



ΚΑΤΑΧΩΡΙΣΤΕΟ ΣΤΟ ΚΗΜΔΗΣ

ΕΛΛΗΝΙΚΗ ΔΗΜΟΚΡΑΤΙΑ

ΝΟΜΟΣ ΚΥΚΛΑΔΩΝ

ΔΗΜΟΣ ΠΑΡΟΥ

ΔΗΜΟΤΙΚΗ ΕΠΙΧΕΙΡΗΣΗ

ΥΔΡΕΥΣΗΣ ΑΠΟΧΕΤΕΥΣΗΣ ΠΑΡΟΥ

Ημερομηνία: / /202...

Αρ. Πρωτ.:

Ο ΠΡΟΕΔΡΟΣ ΤΗΣ Δ.Ε.Υ.Α. ΠΑΡΟΥ

ΔΙΑΚΗΡΥΣΣΕΙ

τη με ανοικτή διαδικασία του άρθρου 264 του Ν.4412/2016 προμήθεια:

«ΕΠΕΚΤΑΣΗ ΔΥΝΑΜΙΚΟΤΗΤΑΣ ΜΟΝΑΔΑΣ ΑΦΑΛΑΤΩΣΗΣ ΠΑΡΑΣΠΟΡΟΥ ΜΕ ΠΡΟΜΗΘΕΙΑ ΚΑΙ ΕΓΚΑΤΑΣΤΑΣΗ ΝΕΑΣ ΜΟΝΑΔΑΣ ΑΦΑΛΑΤΩΣΗΣ ΘΑΛΑΣΣΙΝΟΥ ΝΕΡΟΥ ΠΑΡΟΧΗΣ 2.500 κ.μ./ημέρα»

Προϋπολογισμού: 2.900.000,00€ πλέον Φ.Π.Α. 24%

(ΧΡΗΜΑΤΟΔΟΤΗΣΗ : Πρόγραμμα «ΝΟΤΙΟ ΑΙΓΑΙΟ» 2021-2027

κωδικός ΟΠΣ: 6001989 κωδικός ΣΑΕ:2024ΕΠ06770015

και ίδιοι πόροι ΔΕΥΑΠ)

που θα διεξαχθεί σύμφωνα με τις διατάξεις του Ν.4412/2016 και τους όρους της παρούσας και

καλεί

τους ενδιαφερόμενους οικονομικούς φορείς να υποβάλουν προσφορά για την ανάδειξη αναδόχου εκτέλεσης της ως άνω προμήθειας με κριτήριο κατακύρωσης την πλέον συμφέρουσα από οικονομική άποψη προσφορά μόνο βάσει της τιμής.

ΣΥΣΤΗΜΙΚΟΣ ΑΡΙΘΜΟΣ Ε.Σ.Η.ΔΗ.Σ.: .....

Για την ακρίβεια του αντιγράφου

# Περιεχόμενα

<b>ΠΕΡΙΕΧΟΜΕΝΑ</b> .....	<b>1</b>
<b>1. ΑΝΑΘΕΤΩΝ ΦΟΡΕΑΣ ΚΑΙ ΑΝΤΙΚΕΙΜΕΝΟ ΣΥΜΒΑΣΗΣ</b> .....	<b>3</b>
1.1 ΣΤΟΙΧΕΙΑ ΑΝΑΘΕΤΟΝΤΟΣ ΦΟΡΕΑ .....	3
1.2 ΣΤΟΙΧΕΙΑ ΔΙΑΔΙΚΑΣΙΑΣ-ΧΡΗΜΑΤΟΔΟΤΗΣΗ .....	4
1.3 ΣΥΝΟΠΤΙΚΗ ΠΕΡΙΓΡΑΦΗ ΦΥΣΙΚΟΥ ΚΑΙ ΟΙΚΟΝΟΜΙΚΟΥ ΑΝΤΙΚΕΙΜΕΝΟΥ ΤΗΣ ΣΥΜΒΑΣΗΣ .....	5
1.4 ΘΕΣΜΙΚΟ ΠΛΑΙΣΙΟ .....	6
1.5 ΠΡΟΘΕΣΜΙΑ ΠΑΡΑΛΑΒΗΣ ΠΡΟΣΦΟΡΩΝ.....	9
1.6 ΔΗΜΟΣΙΟΤΗΤΑ .....	9
1.7 ΑΡΧΕΣ ΕΦΑΡΜΟΖΟΜΕΝΕΣ ΣΤΗ ΔΙΑΔΙΚΑΣΙΑ ΣΥΝΑΨΗΣ .....	10
<b>2. ΓΕΝΙΚΟΙ ΚΑΙ ΕΙΔΙΚΟΙ ΟΡΟΙ ΣΥΜΜΕΤΟΧΗΣ</b> .....	<b>11</b>
2.1 ΓΕΝΙΚΕΣ ΠΛΗΡΟΦΟΡΙΕΣ .....	11
2.1.1 Έγγραφα της σύμβασης.....	11
2.1.2 Επικοινωνία - Πρόσβαση στα έγγραφα της Σύμβασης.....	11
2.1.3 Παροχή Διευκρινίσεων .....	11
2.1.4 Γλώσσα .....	12
2.1.5 Εγγυήσεις.....	13
2.1.6 Προστασία Προσωπικών Δεδομένων.....	13
2.2 ΔΙΚΑΙΩΜΑ ΣΥΜΜΕΤΟΧΗΣ - ΚΡΙΤΗΡΙΑ ΠΟΙΟΤΙΚΗΣ ΕΠΙΛΟΓΗΣ .....	14
2.2.1 Δικαίωμα συμμετοχής .....	14
2.2.2 Εγγύηση συμμετοχής.....	14
2.2.3 Λόγοι αποκλεισμού .....	15
2.2.4 Καταλληλότητα άσκησης επαγγελματικής δραστηριότητας.....	20
2.2.5 Οικονομική και χρηματοοικονομική επάρκεια.....	21
2.2.6 Τεχνική και επαγγελματική ικανότητα .....	21
2.2.7 Πρότυπα διασφάλισης ποιότητας και πρότυπα περιβαλλοντικής διαχείρισης.....	22
2.2.8 Στήριξη στην ικανότητα τρίτων – Υπεργολαβία.....	22
2.2.8.1. Στήριξη στην ικανότητα τρίτων .....	22
2.2.8.2. Υπεργολαβία .....	23
2.2.9 Κανόνες απόδειξης ποιοτικής επιλογής .....	23
2.2.9.1 Προκαταρκτική απόδειξη κατά την υποβολή προσφορών .....	23
2.2.9.2 Αποδεικτικά μέσα.....	25
2.3 ΚΡΙΤΗΡΙΑ ΑΝΑΘΕΣΗΣ.....	33
2.3.1 Κριτήριο ανάθεσης .....	33
2.4 ΚΑΤΑΡΤΙΣΗ - ΠΕΡΙΕΧΟΜΕΝΟ ΠΡΟΣΦΟΡΩΝ .....	33
2.4.1 Γενικοί όροι υποβολής προσφορών .....	33
2.4.2 Χρόνος και Τρόπος υποβολής προσφορών .....	34
2.4.3 Περιεχόμενα Φακέλου «Δικαιολογητικά Συμμετοχής- Τεχνική Προσφορά».....	37
2.4.3.1 Δικαιολογητικά Συμμετοχής .....	37
2.4.3.2 Τεχνική προσφορά.....	37
2.4.4 Περιεχόμενα Φακέλου «Οικονομική Προσφορά» / Τρόπος σύνταξης και υποβολής οικονομικών προσφορών 38	
2.4.5 Χρόνος ισχύος των προσφορών .....	38
2.4.6 Λόγοι απόρριψης προσφορών .....	39
2.4.7 Τοπικές Συνθήκες .....	40
<b>3. ΔΙΕΝΕΡΓΕΙΑ ΔΙΑΔΙΚΑΣΙΑΣ - ΑΞΙΟΛΟΓΗΣΗ ΠΡΟΣΦΟΡΩΝ</b> .....	<b>41</b>
3.1 ΑΠΟΣΦΡΑΓΙΣΗ ΚΑΙ ΑΞΙΟΛΟΓΗΣΗ ΠΡΟΣΦΟΡΩΝ .....	41
3.1.1 Ηλεκτρονική αποσφράγιση προσφορών.....	41
3.1.2 Αξιολόγηση προσφορών.....	41
3.2 ΠΡΟΣΚΛΗΣΗ ΥΠΟΒΟΛΗΣ ΔΙΚΑΙΟΛΟΓΗΤΙΚΩΝ ΠΡΟΣΩΡΙΝΟΥ ΑΝΑΔΟΧΟΥ - ΔΙΚΑΙΟΛΟΓΗΤΙΚΑ ΠΡΟΣΩΡΙΝΟΥ ΑΝΑΔΟΧΟΥ.....	43
3.3 ΚΑΤΑΚΥΡΩΣΗ - ΣΥΝΑΨΗ ΣΥΜΒΑΣΗΣ .....	44
3.4 ΠΡΟΔΙΚΑΣΤΙΚΕΣ ΠΡΟΣΦΥΓΕΣ - ΠΡΟΣΩΡΙΝΗ ΚΑΙ ΟΡΙΣΤΙΚΗ ΔΙΚΑΣΤΙΚΗ ΠΡΟΣΤΑΣΙΑ.....	45
3.5 ΜΑΤΑΙΩΣΗ ΔΙΑΔΙΚΑΣΙΑΣ .....	48
<b>4. ΟΡΟΙ ΕΚΤΕΛΕΣΗΣ ΤΗΣ ΣΥΜΒΑΣΗΣ</b> .....	<b>49</b>
4.1 ΕΓΓΥΗΣΕΙΣ (ΚΑΛΗΣ ΕΚΤΕΛΕΣΗΣ, ΠΡΟΚΑΤΑΒΟΛΗΣ, ΚΑΛΗΣ ΛΕΙΤΟΥΡΓΙΑΣ) .....	49

4.2	ΣΥΜΒΑΤΙΚΟ ΠΛΑΙΣΙΟ - ΕΦΑΡΜΟΣΤΕΑ ΝΟΜΟΘΕΣΙΑ .....	50
4.3	ΌΡΟΙ ΕΚΤΕΛΕΣΗΣ ΤΗΣ ΣΥΜΒΑΣΗΣ .....	50
4.4	ΥΠΕΡΓΟΛΑΒΙΑ.....	50
4.5	ΤΡΟΠΟΠΟΙΗΣΗ ΣΥΜΒΑΣΗΣ ΚΑΤΑ ΤΗ ΔΙΑΡΚΕΙΑ ΤΗΣ .....	51
4.6	ΔΙΚΑΙΩΜΑ ΜΟΝΟΜΕΡΟΥΣ ΛΥΣΗΣ ΤΗΣ ΣΥΜΒΑΣΗΣ .....	51
<b>5.</b>	<b>ΕΙΔΙΚΟΙ ΟΡΟΙ ΕΚΤΕΛΕΣΗΣ ΤΗΣ ΣΥΜΒΑΣΗΣ .....</b>	<b>53</b>
5.1	ΤΡΟΠΟΣ ΠΛΗΡΩΜΗΣ.....	53
5.2	ΚΗΡΥΞΗ ΟΙΚΟΝΟΜΙΚΟΥ ΦΟΡΕΑ ΕΚΠΤΩΤΟΥ - ΚΥΡΩΣΕΙΣ .....	54
5.3	ΔΙΟΙΚΗΤΙΚΕΣ ΠΡΟΣΦΥΓΕΣ ΚΑΤΑ ΤΗ ΔΙΑΔΙΚΑΣΙΑ ΕΚΤΕΛΕΣΗΣ ΤΩΝ ΣΥΜΒΑΣΕΩΝ.....	56
5.4	ΔΙΚΑΣΤΙΚΗ ΕΠΙΛΥΣΗ ΔΙΑΦΟΡΩΝ .....	56
<b>6.</b>	<b>ΧΡΟΝΟΣ ΚΑΙ ΤΡΟΠΟΣ ΕΚΤΕΛΕΣΗΣ .....</b>	<b>57</b>
6.1	ΧΡΟΝΟΣ ΠΑΡΑΔΟΣΗΣ ΥΛΙΚΩΝ .....	57
6.2	ΠΑΡΑΛΑΒΗ ΥΛΙΚΩΝ - ΧΡΟΝΟΣ ΚΑΙ ΤΡΟΠΟΣ ΠΑΡΑΛΑΒΗΣ ΥΛΙΚΩΝ .....	57
6.3	ΕΙΔΙΚΟΙ ΟΡΟΙ ΝΑΥΛΩΣΗΣ – ΑΣΦΑΛΙΣΗΣ - ΑΝΑΚΟΙΝΩΣΗΣ ΦΟΡΤΩΣΗΣ ΚΑΙ ΠΟΙΟΤΙΚΟΥ ΕΛΕΓΧΟΥ ΣΤΟ ΕΞΩΤΕΡΙΚΟ.....	59
6.4	ΑΠΟΡΡΙΨΗ ΣΥΜΒΑΤΙΚΩΝ ΥΛΙΚΩΝ – ΑΝΤΙΚΑΤΑΣΤΑΣΗ .....	59
6.5	ΔΕΙΓΜΑΤΑ – ΔΕΙΓΜΑΤΟΛΗΨΙΑ – ΕΡΓΑΣΤΗΡΙΑΚΕΣ ΕΞΕΤΑΣΕΙΣ .....	59
6.6	ΕΓΓΥΗΜΕΝΗ ΛΕΙΤΟΥΡΓΙΑ ΠΡΟΜΗΘΕΙΑΣ .....	59
6.7	ΑΝΑΠΡΟΣΑΡΜΟΓΗ ΤΙΜΗΣ .....	60
6.8	ΕΠΙΚΑΙΡΟΠΟΙΗΣΗ ΤΕΧΝΙΚΩΝ ΠΡΟΔΙΑΓΡΑΦΩΝ ΚΑΤΑ ΤΗΝ ΕΚΤΕΛΕΣΗ ΤΗΣ ΣΥΜΒΑΣΗΣ .....	60
<b>ΠΑΡΑΡΤΗΜΑΤΑ.....</b>	<b>.....</b>	<b>61</b>
ΠΑΡΑΡΤΗΜΑ Ι .....	.....	61
ΑΝΑΛΥΤΙΚΗ ΠΕΡΙΓΡΑΦΗ ΦΥΣΙΚΟΥ ΚΑΙ ΟΙΚΟΝΟΜΙΚΟΥ ΑΝΤΙΚΕΙΜΕΝΟΥ ΤΗΣ ΣΥΜΒΑΣΗΣ.....	.....	61
ΠΑΡΑΡΤΗΜΑ ΙΙ .....	.....	118
ΤΕΧΝΙΚΗ ΠΕΡΙΓΡΑΦΗ ΑΥΤΟΝΟΜΟΥ Φ/Β ΣΤΑΘΜΟΥ 99kW .....	.....	118
ΠΑΡΑΡΤΗΜΑ ΙΙΙ .....	.....	127
ΕΙΔΙΚΗ ΣΥΓΓΡΑΦΗ ΥΠΟΧΡΕΩΣΕΩΝ .....	.....	127
ΠΑΡΑΡΤΗΜΑ ΙV – ΕΕΕΣ .....	.....	137
ΠΑΡΑΡΤΗΜΑ V – ΥΠΟΔΕΙΓΜΑ ΟΙΚΟΝΟΜΙΚΗΣ ΠΡΟΣΦΟΡΑΣ .....	.....	138
ΠΑΡΑΡΤΗΜΑ VI - ΠΕΡΙΕΧΟΜΕΝΑ ΤΕΥΧΟΥΣ ΥΠΟΛΟΓΙΣΜΩΝ, ΠΙΝΑΚΑΣ ΛΕΙΤΟΥΡΓΙΚΟΥ ΚΟΣΤΟΥΣ, ΠΟΙΟΤΗΤΑ ΠΑΡΑΓΟΜΕΝΟΥ ΝΕΡΟΥ.....	.....	139
ΠΑΡΑΡΤΗΜΑ VII – ΣΧΕΔΙΑ, ΕΙΔΙΚΟΤΕΡΕΣ ΜΕΛΕΤΕΣ .....	.....	145
ΠΑΡΑΡΤΗΜΑ VIII .....	.....	146
ΠΙΝΑΚΑΣ ΑΝΤΙΣΤΟΙΧΙΣΗΣ ΛΟΓΩΝ ΑΠΟΚΛΕΙΣΜΟΥ-ΚΡΙΤΗΡΙΩΝ ΠΟΙΟΤΙΚΗΣ ΕΠΙΛΟΓΗΣ .....	.....	146
ΚΑΙ ΑΠΟΔΕΙΚΤΙΚΩΝ ΜΕΣΩΝ .....	.....	146
ΠΑΡΑΡΤΗΜΑ ΙΧ .....	.....	155
ΕΝΗΜΕΡΩΣΗ ΦΥΣΙΚΩΝ ΠΡΟΣΩΠΩΝ ΓΙΑ ΤΗΝ ΕΠΕΞΕΡΓΑΣΙΑ ΠΡΟΣΩΠΙΚΩΝ ΔΕΔΟΜΕΝΩΝ .....	.....	155
ΠΑΡΑΡΤΗΜΑ Χ .....	.....	156
ΣΧΕΔΙΟ ΣΥΜΒΑΣΗΣ .....	.....	156
ΠΑΡΑΡΤΗΜΑ ΧΙ .....	.....	168
ΡΗΤΡΑ ΑΚΕΡΑΙΟΤΗΤΑΣ .....	.....	168
ΠΑΡΑΡΤΗΜΑ ΧΙΙ .....	.....	169
ΥΠΟΔΕΙΓΜΑ ΠΕΡΙΕΧΟΜΕΝΟΥ Υ.Δ. ΠΕΡΙ ΜΗ ΡΩΣΙΚΗΣ ΕΜΠΛΟΚΗΣ.....	.....	169

## 1. ΑΝΑΘΕΤΩΝ ΦΟΡΕΑΣ ΚΑΙ ΑΝΤΙΚΕΙΜΕΝΟ ΣΥΜΒΑΣΗΣ

### 1.1 Στοιχεία Αναθέτοντος Φορέα

Επωνυμία	ΔΗΜΟΤΙΚΗ ΕΠΙΧΕΙΡΗΣΗ ΥΔΡΕΥΣΗΣ-ΑΠΟΧΕΤΕΥΣΗΣ ΠΑΡΟΥ(Δ.Ε.Υ.Α.Π.)
Αριθμός Φορολογικού Μητρώου (Α.Φ.Μ.)	099563264
Κωδικός αναθέτοντος φορέα για την ηλεκτρονική τιμολόγηση <sup>1</sup>	1007.F00796.0001
Ταχυδρομική διεύθυνση	ΚΟΥΝΑΔΟΣ ΠΑΡΟΙΚΙΑΣ ΠΑΡΟΥ
Πόλη	ΠΑΡΟΙΚΙΑ ΠΑΡΟΥ
Ταχυδρομικός Κωδικός	84400
Χώρα	Ελλάδα
Κωδικός NUTS	EL422
Τηλέφωνο	2284025300
Ηλεκτρονικό Ταχυδρομείο (e-mail)	nkaramanes@deya-parou.gr
Αρμόδιος για πληροφορίες <sup>2</sup>	ΚΑΡΑΜΑΝΕΣ ΝΙΚΟΛΑΟΣ
Γενική Διεύθυνση στο διαδίκτυο (URL)	www.deya-parou.gr

#### Είδος Αναθέτουσας Αρχής

Η Αναθέτουσα Αρχή είναι η ΔΗΜΟΤΙΚΗ ΕΠΙΧΕΙΡΗΣΗ ΥΔΡΕΥΣΗΣ - ΑΠΟΧΕΤΕΥΣΗΣ ΠΑΡΟΥ, είναι Αμιγής Δημοτική Επιχείρηση (Ν.Π.Ι.Δ), «Μη Κεντρική Αναθέτουσα Αρχή» (άρθρο 2 § 1, περ. 3 του Ν.4412/2016) και ανήκει στην Υποδιαίρεση «Υποτομέας ΟΤΑ» του Δημοσίου Τομέα (άρθρο 14 § 1, περ. δ του Ν.4270/14, ΦΕΚ 143/Α/28-06-14). Για τους σκοπούς δε του βιβλίου ΙΙ (άρθρα 222 έως 338) του Ν.4412/2016, θεωρείται «Αναθέτων Φορέας» (άρθρο 224 § 1, περ. α, του Ν.4412/2016).

#### Κύρια δραστηριότητα Α.Φ.<sup>3</sup>

Η Κύρια δραστηριότητα της ΔΕΥΑΠ ανήκει στην Κατηγορία «Στέγαση και Υποδομές Κοινής Ωφέλειας» σύμφωνα με το Τμήμα Ι § Ι.5 του Εκτελεστικού Κανονισμού (ΕΕ) 2015/1986 (Επίσημη Εφημερίδα Ευρωπαϊκής Ένωσης, ΕΕΕΕ L 296/12-11-2015 σ. 1-146).

Εφαρμοστέο εθνικό δίκαιο είναι το Ελληνικό <sup>4</sup> : οι διατάξεις του ν. 4412/2016, όπως τροποποιήθηκε και ισχύει, οι όροι της παρούσας Διακήρυξης και συμπληρωματικά ο Αστικός Κώδικας.

#### Στοιχεία Επικοινωνίας <sup>5</sup>

α) Η απευθείας πρόσβαση στα στοιχεία και έγγραφα της Δημόσιας Σύμβασης της ηλεκτρονικής διαγωνιστικής διαδικασίας στο ΕΣΗΔΗΣ Π&Υ, τα οποία έχουν δημοσιευτεί στη Διαδικτυακή Πύλη

<sup>1</sup> Άρθρο 281 παρ. 2 περ. α του ν. 4412/2016

<sup>2</sup> Συμπληρώνεται το όνομα, η διεύθυνση, ο αριθμός τηλεφώνου, η διεύθυνση ηλεκτρονικού ταχυδρομείου (e-mail) της υπηρεσίας που διενεργεί τον διαγωνισμό, καθώς και ο αρμόδιος υπάλληλος της υπηρεσίας αυτής, άρθρο 281 παρ. 2 περ. γ του ν. 4412/2016

<sup>3</sup> Επιλέγεται η κύρια δραστηριότητα του Α.Φ., βλέπε και Παράρτημα ΙΙ (Προκήρυξη Σύμβασης), Τμήμα Ι, παρ. 1.5, Εκτελεστικού Κανονισμού (ΕΕ) 2015/1986 της Επιτροπής (L 296). α) Γενικές δημόσιες υπηρεσίες β) Άμυνα, γ) Δημόσια τάξη και ασφάλεια, δ) Περιβάλλον, ε) Οικονομικές και δημοσιονομικές υποθέσεις, στ) Υγεία, ζ) Στέγαση και υποδομές κοινής ωφέλειας, η) Κοινωνική προστασία, θ) Αναψυχή, πολιτισμός και θρησκεία, ι) Εκπαίδευση, ια) Τυχόν άλλη δραστηριότητα.

<sup>4</sup> Συμπληρώνεται το εφαρμοστέο νομικό πλαίσιο (χώρα και νομοθέτημα/ματα)

<sup>5</sup> Επιλέγονται και συμπληρώνονται τα αντίστοιχα εδάφια, πρβλ άρθρα 22 και 67 ν. 4412/16

«Προμηθεύς» του ΟΠΣ ΕΣΗΔΗΣ γίνεται στη διεύθυνση: <https://nepss-search.eprocurement.gov.gr/actSearch/resources/search/XXXXXX>.<sup>6</sup>

β) Κάθε είδους επικοινωνία και ανταλλαγή πληροφοριών πραγματοποιείται μέσω του ΕΣΗΔΗΣ Προμήθειες και Υπηρεσίες (εφεξής ΕΣΗΔΗΣ), το οποίο είναι προσβάσιμο από τη Διαδικτυακή Πύλη ([www.promitheus.gov.gr](http://www.promitheus.gov.gr)) του ΟΠΣ ΕΣΗΔΗΣ.

γ) Περαιτέρω πληροφορίες είναι διαθέσιμες από την προαναφερθείσα Γενική Διεύθυνση στο διαδίκτυο (URL): [www.promitheus.gov.gr](http://www.promitheus.gov.gr) ή την ιστοσελίδα [www.deya-parou.gr](http://www.deya-parou.gr) της Δ.Ε.Υ.Α. Πάρου.

δ) Η ηλεκτρονική επικοινωνία απαιτεί την χρήση εργαλείων και συσκευών που δεν είναι γενικώς διαθέσιμα. Η απεριόριστη, πλήρης, άμεση και δωρεάν πρόσβαση στα εν λόγω εργαλεία και συσκευές είναι δυνατή στην διεύθυνση (URL) : [www.promitheus.gov.gr](http://www.promitheus.gov.gr)

## 1.2 Στοιχεία Διαδικασίας-Χρηματοδότηση

### Είδος διαδικασίας

Ο διαγωνισμός θα διεξαχθεί με την ανοικτή διαδικασία του άρθρου 264 του ν. 4412/16, όπως ισχύει.

### Χρηματοδότηση της σύμβασης<sup>7</sup>

Φορέας χρηματοδότησης της παρούσας σύμβασης είναι η Περιφέρεια Νοτίου Αιγαίου μέσω του προγράμματος «Νοτίο Αιγαίο 2021-2027 και της Προτεραιότητας «Αειφορική ανάπτυξη και βιώσιμη διαχείριση των πόρων» και η ΔΕΥΑ Πάρου.

Η δαπάνη για την εν λόγω σύμβαση βαρύνει τις με Κ.Α.: 15.01.00.0120 «Αναβάθμιση δυναμικότητας αφαλάτωσης Παρασπόρου» και 54.00.02 «ΦΠΑ Δαπανών – Εξόδων» σχετικές πιστώσεις του τακτικού προϋπολογισμού του οικονομικού έτους 2025 του Φορέα<sup>8</sup> που έχει εγκριθεί με την υπ' αριθμό 129/2024 απόφαση Δ.Σ. ΔΕΥΑ Πάρου.

Για την παρούσα διαδικασία έχει εκδοθεί η απόφαση με αρ. πρωτ. 156/07.03.2024 (ΑΔΑΜ:24REQ014378834 2024-03-07, ΑΔΑ: ΨΥ6ΖΟΡΓΠ-Ζ02) για την ανάληψη υποχρέωσης/έγκριση δέσμευσης πίστωσης για το οικονομικό έτος 2024 και έλαβε α/α 156/2024 καταχώρησης στο μητρώο δεσμεύσεων/Βιβλίο εγκρίσεων & Εντολών Πληρωμής του φορέα ΔΕΥΑΠ<sup>9</sup>.

Η παρούσα σύμβαση χρηματοδοτείται από Πιστώσεις του Προγράμματος Δημοσίων Επενδύσεων (Συλλογική Απόφαση<sup>10</sup> : ΕΠ0677, Ενάρθριμος Έργου<sup>11</sup>: 2024ΕΠ06770015). Η Συλλογική Απόφαση που έχει εκδοθεί για την

<sup>6</sup> Εάν η πρόσβαση στα έγγραφα είναι περιορισμένη, αντί για τα αναφερόμενα στο α) συμπληρώνεται: «Η πρόσβαση στα έγγραφα είναι περιορισμένη. Περαιτέρω πληροφορίες παρέχονται στην διεύθυνση (URL) : .....»

<sup>7</sup> Το περιεχόμενο της παραγράφου διαμορφώνεται ανάλογα με την πηγή χρηματοδότησης (Πρβλ. παρ. 2 περ. ζ του άρθρου 53 του ν.4412/16 όπως διαμορφώθηκε με το άρθρο 16 του ν. 4782/21)

<sup>8</sup> Αναφέρονται τα στοιχεία του Φορέα, της Συλλογικής Απόφασης και του Κωδικού Αριθμού Εξόδων τους οποίους βαρύνει η πίστωση για την χρηματοδότηση της σύμβασης

<sup>9</sup> Σύμφωνα με το άρθρο 4 παρ. 4 του π.δ 80/2016 «Ανάληψη υποχρεώσεων από τους διατάκτες»( Α' 145) «4. Οι διακηρύξεις, οι αποφάσεις ανάθεσης και οι συμβάσεις που συνάπτονται για λογαριασμό όλων των φορέων Γενικής Κυβέρνησης αναφέρουν απαραίτητα τον αριθμό και τη χρονολογία της απόφασης ανάληψης υποχρέωσης, εφόσον η προκαλούμενη δαπάνη πρόκειται να βαρύνει το τρέχον οικονομικό έτος, τον αριθμό καταχώρησής της στα λογιστικά βιβλία του οικείου φορέα, καθώς και τον αριθμό της απόφασης έγκρισης της πολυετούς ανάληψης, σε περίπτωση που η δαπάνη εκτείνεται σε περισσότερα του ενός οικονομικά έτη, συμπεριλαμβανομένου του τρέχοντος. Σε περίπτωση που η προκαλούμενη δαπάνη πρόκειται να βαρύνει αποκλειστικά και μόνον το επόμενο ή τα επόμενα οικονομικά έτη, οι διακηρύξεις, οι αποφάσεις ανάθεσης και οι συμβάσεις της παρούσας φέρουν μόνο τον αριθμό της πολυετούς έγκρισης, κατά τα οριζόμενα στις διατάξεις της παρ. 4 του άρθρου 2» Επίσης, σύμφωνα με το άρθρο 12 παρ. 2 γ) του ίδιου π.δ : «γ) Διακηρύξεις, όπου απαιτείται, και αποφάσεις ανάθεσης που εκδίδονται και συμβάσεις που συνάπτονται από φορείς της Γενικής Κυβέρνησης είναι άκυρες, εφόσον δεν έχει προηγηθεί η έκδοση της απόφασης ανάληψης υποχρέωσης της παρ. 2 του άρθρου 2, υπό την επιφύλαξη της παρ. 4 του άρθρου 2 και της παρ. 4 του άρθρου 4»

<sup>10</sup> Τίτλο για την ανάληψη υποχρεώσεων σε βάρος του Προϋπολογισμού Δημοσίων Επενδύσεων (Π.Δ.Ε.) αποτελούν οι Συλλογικές Αποφάσεις (Σ.Α.) Έργων ή Μελετών που εκδίδονται κατ' εφαρμογή των διατάξεων του άρθρου 80, παρ.1 του Ν.4270/2014, π.χ. Σ.Α. 5191.

<sup>11</sup> Σε κάθε έργο που εντάσσεται στο ΠΔΕ αποδίδεται από το e-ΠΔΕ ένας μοναδικός δεκατετραψήφιος αριθμός που ονομάζεται «ενάρθριμος», π.χ. 2016ΣΕ51910018.

παρούσα διαδικασία και αποτελεί Ανάληψη Υποχρέωσης, έχει λάβει αρ. πρωτ. 7888/24-4-2024 (ΑΔΑ 6ΘΙ3Η-2ΥΝ). Η σύμβαση περιλαμβάνεται στο υποέργο Νο 1 της Πράξης : «Αναβάθμιση Υποδομών Ύδρευσης Πάρου» η οποία έχει ενταχθεί στο Επιχειρησιακό Πρόγραμμα «Νότιο Αιγαίο 2021-2027» με βάση την Απόφαση Ένταξης με αρ. πρωτ. 824/01.04.2024 του Περιφερειάρχη Νοτίου Αιγαίου (ΑΔΑ: Π1747ΛΞ-ΔΩΑ) και έχει λάβει κωδικό MIS 6001989<sup>12</sup>. Η παρούσα σύμβαση χρηματοδοτείται από την Ευρωπαϊκή Ένωση (Ευρωπαϊκό Ταμείο Περιφερειακής Ανάπτυξης) και από εθνικούς πόρους μέσω του ΠΔΕ<sup>13</sup>.

### 1.3 Συνοπτική Περιγραφή φυσικού και οικονομικού αντικείμενου της σύμβασης

Αντικείμενο της σύμβασης είναι η προμήθεια, τοποθέτηση και παράδοση σε λειτουργία, εντός μεταλλικού κτηρίου, συστήματος αφαλάτωσης θαλασσινού νερού με ελάχιστη δυναμικότητα παραγωγής πόσιμου νερού 2.500 m<sup>3</sup>/ημέρα, με σκοπό την αντιμετώπιση του προβλήματος λειψυδρίας που παρουσιάζει η νήσος της Πάρου και συγκεκριμένα η περιοχή της Δημοτικής Κοινότητας Παροικιάς, ιδιαίτερα κατά τη θερινή τουριστική περίοδο.

Η εγκατάσταση της μονάδας θα γίνει σε ιδιόκτητο οικόπεδο του Δήμου Πάρου, εμβαδού E= 8.321,00 m<sup>2</sup>, που βρίσκεται στην θέση «Πέπονας», στον Παρασπόρο Παροικιάς. Στο ίδιο οικόπεδο λειτουργούν οι ήδη υπάρχουσες μονάδες αφαλάτωσης δυναμικότητας 2x1.250 m<sup>3</sup>/ημέρα, οι δεξαμενές θαλασσινού και ποσίμου νερού, τα δύο αντλιοστάσια πόσιμου νερού και συναφείς εγκαταστάσεις ύδρευσης. Η τοπογραφική αποτύπωση του οικοπέδου με τις υπάρχουσες εγκαταστάσεις και με ενδεικτική θέση της νέας μονάδας αφαλάτωσης φαίνεται στο Σχέδιο Σ-1 που επισυνάπτεται στο Παράρτημα VIII.

Το σύστημα αφαλάτωσης θα είναι πλήρες, έτοιμο προς λειτουργία τοποθετημένο εντός μεταλλικού κτηρίου και η λειτουργία της μονάδας θα στηρίζεται στο σύστημα της αντίστροφης ώσμωσης (Reverse Osmosis, RO) για θαλασσινό νερό. Λαμβανομένου υπόψη της εποχικότητας της ζήτησης επιλέγεται η μονάδα να λειτουργεί με δύο (2) ανεξάρτητες γραμμές, ελάχιστης δυναμικότητας 1.250 m<sup>3</sup>/ημέρα και με ελάχιστη ωριαία παραγωγή πόσιμου νερού 60 m<sup>3</sup>/h η κάθε μία, προκειμένου να υπάρχει επαρκής χρόνος για συντηρήσεις, καθαρισμούς φίλτρων, αντικαταστάσεις φυσιγγίων κ.λ.π. Επίσης, με την λειτουργία δύο συστημάτων δίνεται η δυνατότητα ευελιξίας και παραγωγής νερού ακόμη και σε περίπτωση βλάβης στη μία από τις δύο γραμμές παραγωγής.

Ειδικότερα, στην εν λόγω προμήθεια περιλαμβάνονται τα εξής :

1. Δύο μονάδες αντίστροφης όσμωσης, συνολικής δυναμικότητας, κατ' ελάχιστον, 2.500m<sup>3</sup>/ημέρα
2. Το νέο αντλιοστάσιο του θαλασσινού νερού και ο νέος αγωγός μεταφοράς του στον χώρο της μονάδας
3. Βάση από σκυρόδεμα για την έδραση του Η/Μ εξοπλισμού, με ενσωματωμένη νέα δεξαμενή άλμης, αντλιοστάσιο άλμης και οι αγωγοί του
4. Ο υποσταθμός ΜΤ/ΧΤ
5. Μεταλλικό κτήριο για την κάλυψη όλου του Η/Μ εξοπλισμού
6. Ηλεκτροπαραγωγό ζεύγος Η/Ζ, κατάλληλης ισχύος
7. Βοηθητικός εξοπλισμός και ανταλλακτικά, όπως αυτός αναφέρεται στο σχετικό άρθρο των τεχνικών προδιαγραφών
8. Μικρό φωτοβολταϊκό σύστημα επί του μεταλλικού κτηρίου (ονομαστικής ισχύος 99 kW)
9. Σωληνώσεις, συνδέσεις και δίκτυα για την διασύνδεση λειτουργία της νέας μονάδας
10. Διαμόρφωση περιβάλλοντος χώρου

Ειδική προσπάθεια έχει γίνει ώστε να ελαχιστοποιηθεί η απαιτούμενη ενέργεια λειτουργίας με τις εξής δράσεις:

1. Με την χρήση συστήματος ανάκτησης ενέργειας με απόδοση πλέον του 90 % και ανάκτηση ενέργειας από την άλμη που υπερβαίνει το 45 % της συνολικά απαιτούμενης ενέργειας.
2. Την χρήση inverter σε όλες τις αντλίες υψηλής και χαμηλής πίεσης.
3. Την χρήση φωτοβολταϊκού συστήματος, ονομαστικής ισχύος 99 kW, με το οποίο να καλύπτονται οι δευτερεύουσες ανάγκες της μονάδας όπως :
  - Φωτισμός περιβάλλοντος χώρου
  - Φωτισμός, εξαερισμός και κλιματισμός του κτηρίου της μονάδας αφαλάτωσης

<sup>12</sup> Συμπληρώνονται τα σχετικά κενά με βάση την Απόφαση Ένταξης της Πράξης.

<sup>13</sup> Συμπληρώνονται αναλόγως με το είδος της χρηματοδότησης και το ειδικό κανονιστικό πλαίσιο (πχ ν. 4314/2014)

- Τροφοδοσία του PLC και του αυτοματισμού της μονάδας, εξασφαλίζοντας τον απομακρυσμένο έλεγχο της ακόμη και σε διακοπή της ηλεκτρικής παροχής, αλλά και ιδιαίτερα μεγάλο μέρος της ενέργειας που καταναλώνεται και θα συμψηφίζεται με την ενέργεια που παράγει το Φ/Β (net metering).
- 4. Με τη χρήση αντλιών υψηλής απόδοσης ώστε να μειώνεται η κατανάλωση ενέργειας.
- 5. Με τη χρήση μεμβρανών αντίστροφης ώσμωσης χαμηλής κατανάλωσης ενέργειας (τύπου LOW Energy).

Το θαλασινό νερό που φτάνει στο χώρο της μονάδας από το αντίστοιχο αντλιοστάσιο μέσω του αγωγού μεταφοράς του, θα καταλήγει στις υφιστάμενες δεξαμενές θάλασσας, από όπου θα αναρροφάται από τη νέα μονάδα αφαλάτωσης. Το παραγόμενο νερό θα αποθηκεύεται στις υφιστάμενες, επίσης, δεξαμενές πόσιμου νερού από όπου με τα δύο υφιστάμενα αντλιοστάσια θα τροφοδοτεί το δίκτυο διανομής ύδρευσης της Δ.Ε.Υ.Α.Π. σε δύο αντίστοιχα δεξαμενές φορτίου, συλλογής, αποθήκευσης και προώθησης ποσιμου νερού. Η παραγόμενη άλμη θα αποθηκεύεται σε νέα δεξαμενή αλμόλοιπου που θα κατασκευαστεί, από όπου με νέο αντλιοστάσιο θα τροφοδοτεί τον υφιστάμενο αγωγό διάθεσης άλμης.

Για λόγους ασφαλείας, λαμβανομένου υπόψη των διακοπών ηλεκτροδότησης, θα υπάρχει κατάλληλο ηλεκτροπαραγωγό ζεύγος για την ανεξάρτητη λειτουργία της μονάδας και του απαιτούμενου εξοπλισμού.

Το προς προμήθεια είδος κατατάσσεται στους ακόλουθους κωδικούς του Κοινού Λεξιλογίου δημοσίων συμβάσεων CPV: 42912340-7 «Συσκευές αφαλάτωσης».

Προσφορές υποβάλλονται για όλα τα είδη της προμήθειας στο σύνολο της προκηρυχθείσας ποσότητας.

Η εκτιμώμενη αξία της σύμβασης ανέρχεται στο ποσό των 2.900.000,00 € μη συμπεριλαμβανομένου ΦΠΑ 24% (εκτιμώμενη αξία συμπεριλαμβανομένου ΦΠΑ: € 3.596.000,00).

**Η διάρκεια της σύμβασης ορίζεται σε δώδεκα (12) μήνες από την υπογραφή της, για την πλήρη υλοποίηση της προμήθειας και όλων των εργασιών εγκατάστασης - σύνδεσης - ρύθμισης και πλήρους λειτουργίας του εξοπλισμού (συμπεριλαμβανομένης της περιόδου τετράμηνης δοκιμαστικής λειτουργίας).**

Αναλυτική περιγραφή του φυσικού και οικονομικού αντικείμενου της σύμβασης δίδεται στο ΠΑΡΑΡΤΗΜΑ Ι της παρούσας διακήρυξης.

Η σύμβαση θα ανατεθεί με το κριτήριο της πλέον συμφέρουσας από οικονομική άποψη προσφοράς, βάσει <sup>14</sup> τιμής.

## 1.4 Θεσμικό πλαίσιο

Η ανάθεση και εκτέλεση της σύμβασης διέπονται από την κείμενη νομοθεσία και τις κατ' εξουσιοδότηση αυτής εκδοθείσες κανονιστικές πράξεις, όπως ισχύουν, και ιδίως<sup>15</sup>:

- του ν. 4412/2016 (Α' 147) «Δημόσιες Συμβάσεις Έργων, Προμηθειών και Υπηρεσιών (προσαρμογή στις Οδηγίες 2014/24/ΕΕ και 2014/25/ΕΕ)»,
- του ν. 4700/2020 (Α' 127) «Ενιαίο κείμενο Δικονομίας για το Ελεγκτικό Συνέδριο, ολοκληρωμένο νομοθετικό πλαίσιο για τον προσυμβατικό έλεγχο, τροποποιήσεις στον Κώδικα Νόμων για το Ελεγκτικό Συνέδριο, διατάξεις για την αποτελεσματική απονομή της δικαιοσύνης και άλλες διατάξεις» και ιδίως των άρθρων 324-337,
- του ν. 4622/2019 (Α' 133) «Επιτελικό Κράτος: οργάνωση, λειτουργία & διαφάνεια της Κυβέρνησης, των κυβερνητικών οργάνων & της κεντρικής δημόσιας διοίκησης» και ιδίως του άρθρου 37,
- του ν. 4601/2019 (Α' 44) «Εταιρικοί μετασχηματισμοί και εναρμόνιση του νομοθετικού πλαισίου με τις διατάξεις της Οδηγίας 2014/55/ΕΕ του Ευρωπαϊκού Κοινοβουλίου και του Συμβουλίου της 16ης Απριλίου 2014 για την έκδοση ηλεκτρονικών τιμολογίων στο πλαίσιο δημόσιων συμβάσεων και λοιπές διατάξεις»,

<sup>14</sup> Άρθρο 86 ν.4412/2016.

<sup>15</sup> Ο αναθέτων φορέας προσαρμόζει την παρ. 1.4 και τους όρους της διακήρυξης με βάση το αντικείμενο της σύμβασης και την κείμενη νομοθεσία, όπως ισχύει κατά την έναρξη της διαδικασίας ανάθεσης. Σε περίπτωση νομοθετικών μεταβολών και έως την επικαιροποίηση του παρόντος υποδείγματος από την Ε.Α.Α.ΔΗ.ΣΥ. οι αναθέτοντες φορείς έχουν την ευθύνη αντίστοιχης προσαρμογής των εν λόγω όρων.

- του άρθρου 11 του ν. 4013/2011 (Α' 204) «Σύσταση ενιαίας Ανεξάρτητης Αρχής Δημοσίων Συμβάσεων και Κεντρικού Ηλεκτρονικού Μητρώου Δημοσίων Συμβάσεων...»,
- του ν. 3548/2007 (Α' 68) «Καταχώριση δημοσιεύσεων των φορέων του Δημοσίου στο νομαρχιακό και τοπικό Τύπο και άλλες διατάξεις»,
- του ν. 3310/2005 (Α' 30) «Μέτρα για τη διασφάλιση της διαφάνειας και την αποτροπή καταστρατηγήσεων κατά τη διαδικασία σύναψης δημοσίων συμβάσεων», του π.δ/τος 82/1996 (Α' 66) «Ονομαστικοποίηση μετοχών Ελληνικών Ανωνύμων Εταιρειών που μετέχουν στις διαδικασίες ανάληψης έργων ή προμηθειών του Δημοσίου ή των νομικών προσώπων του ευρύτερου δημόσιου τομέα»<sup>16</sup>, της κοινής απόφασης των Υπουργών Ανάπτυξης και Επικρατείας με αρ. 20977/2007 (Β' 1673) σχετικά με τα «Δικαιολογητικά για την τήρηση των μητρώων του ν.3310/2005, όπως τροποποιήθηκε με τον ν.3414/2005», καθώς και των υπουργικών αποφάσεων, οι οποίες εκδίδονται, κατ' εξουσιοδότηση του άρθρου 65 του ν. 4172/2013 (Α'167) για τον καθορισμό: α) των μη «συνεργάσιμων φορολογικά» κρατών και β) των κρατών με «προνομιακό φορολογικό καθεστώς»<sup>17</sup>,
- του π.δ. 39/2017 (Α' 64) «Κανονισμός εξέτασης προδικαστικών προσφυγών ενώπιων της Α.Ε.Π.Π.»,
- της υπ' αριθμ. της υπ' αριθμ. Κ.Υ.Α. 52445 ΕΞ 2023 (Β' 2385/12.04.2023) «Υποχρέωση υποβολής ηλεκτρονικών τιμολογίων από τους οικονομικούς φορείς»,
- της υπ' αριθμ. 102080/24-10-2022 (Β'5623/02.11.2022) απόφασης του Υπουργού Ανάπτυξης και Επενδύσεων «Ρύθμιση θεμάτων σχετικά με την εξέταση επανορθωτικών μέτρων από την Επιτροπή της παρ. 9 του άρθρου 73 του ν. 4412/2016»,
- της υπ' αριθμ. 76928/13.07.2021 Απόφασης των Υπουργών Ανάπτυξης και Επενδύσεων και Επικρατείας, : «Ρύθμιση ειδικότερων θεμάτων λειτουργίας και διαχείρισης του Κεντρικού Ηλεκτρονικού Μητρώου Δημοσίων Συμβάσεων (ΚΗΜΔΗΣ)» (Β' 3075),
- της υπ' αριθμ. 44756/05.06.2024 (Β' 3380/13.06.24) των Υπουργών Ανάπτυξης και Επενδύσεων και Ψηφιακής Διακυβέρνησης «Ρυθμίσεις τεχνικών ζητημάτων που αφορούν την ανάθεση και εκτέλεση των Δημοσίων Συμβάσεων Προμηθειών και Υπηρεσιών με χρήση των επιμέρους εργαλείων και διαδικασιών του Εθνικού Συστήματος Ηλεκτρονικών Δημοσίων Συμβάσεων (ΕΣΗΔΗΣ)»,
- της υπ' αριθμ. 63446/2021 Κ.Υ.Α. (Β' 2338/02.06.2021) «Καθορισμός Εθνικού Μορφότυπου ηλεκτρονικού τιμολογίου στο πλαίσιο των Δημοσίων Συμβάσεων»,
- της υπ' αριθμ. Κ.Υ.Α. οικ. 98979 ΕΞ2021 (Β' 3766/13.08.2021) «Ηλεκτρονική Τιμολόγηση στο πλαίσιο των Δημοσίων Συμβάσεων δυνάμει του ν. 4601/2019» (Α'44),
- του ν. 5005/2022 (Α' 236) «Ενίσχυση δημοσιότητας και διαφάνειας στον έντυπο και ηλεκτρονικό Τύπο - Σύσταση ηλεκτρονικών μητρώων εντύπου και ηλεκτρονικού Τύπου - Διατάξεις αρμοδιότητας της Γενικής Γραμματείας Επικοινωνίας και Ενημέρωσης και λοιπές επείγουσες ρυθμίσεις»,
- του ν. 4919/2022 (Α' 71) «Σύσταση εταιρειών μέσω των Υπηρεσιών Μιας Στάσης (Υ.Μ.Σ.) και τήρηση του Γενικού Εμπορικού Μητρώου (Γ.Ε.ΜΗ.) - Ενσωμάτωση της Οδηγίας (ΕΕ) 2019/1151 του Ευρωπαϊκού Κοινοβουλίου και του Συμβουλίου της 20ής Ιουνίου 2019 για την τροποποίηση της Οδηγίας (ΕΕ) 2017/1132, όσον αφορά τη χρήση ψηφιακών εργαλείων και διαδικασιών στον τομέα του εταιρικού δικαίου (L 186) και λοιπές επείγουσες διατάξεις»,
- του ν. 4914/2022 (Α'61) «Διαχείριση, έλεγχος και εφαρμογή αναπτυξιακών παρεμβάσεων για την Προγραμματική Περίοδο 2021-2027, σύσταση Ανώνυμης Εταιρείας «Εθνικό Μητρώο Νεοφυών Επιχειρήσεων Α.Ε.» και άλλες διατάξεις»,
- του ν. 4727/2020 (Α' 184) «Ψηφιακή Διακυβέρνηση (Ενσωμάτωση στην Ελληνική Νομοθεσία της Οδηγίας (ΕΕ) 2016/2102 και της Οδηγίας (ΕΕ) 2019/1024) – Ηλεκτρονικές Επικοινωνίες (Ενσωμάτωση στο Ελληνικό Δίκαιο της Οδηγίας (ΕΕ) 2018/1972 και άλλες διατάξεις»,

<sup>16</sup> Η υποχρέωση ονομαστικοποίησης μετοχών εταιρειών που συνάπτουν δημόσιες συμβάσεις, απαιτείται σύμφωνα με το άρθρο 8 του ν. 3310/2005, σε διαδικασίες σύναψης δημοσίων συμβάσεων εκτιμώμενης αξίας ανώτερης του ενός εκατομμυρίου ευρώ (1.000.000,00 €)

<sup>17</sup> Επισημαίνεται ότι, όπως προβλέπεται στο άρ. 65 του ν. 4172/2013, οι σχετικές υπουργικές αποφάσεις εκδίδονται κάθε έτος. Πρβλ. τις με αριθμ.1024/2018 (Β 542) & ΠΟΛ1173/2017 (Β 4049) σχετικές αποφάσεις του Υπουργού Οικονομικών.



- του ν. 4624/2019 (Α' 137) «Αρχή Προστασίας Δεδομένων Προσωπικού Χαρακτήρα, μέτρα εφαρμογής του Κανονισμού (ΕΕ) 2016/679 του Ευρωπαϊκού Κοινοβουλίου και του Συμβουλίου της 27ης Απριλίου 2016 για την προστασία των φυσικών προσώπων έναντι της επεξεργασίας δεδομένων προσωπικού χαρακτήρα και ενσωμάτωση στην εθνική νομοθεσία της Οδηγίας (ΕΕ) 2016/680 του Ευρωπαϊκού Κοινοβουλίου και του Συμβουλίου της 27ης Απριλίου 2016 και άλλες διατάξεις»,
- του ν. 4270/2014 (Α' 143) «Αρχές δημοσιονομικής διαχείρισης και εποπτείας (ενσωμάτωση της Οδηγίας 2011/85/ΕΕ) – δημόσιο λογιστικό και άλλες διατάξεις»,
- της παρ. Ζ του ν. 4152/2013 (Α' 107) «Προσαρμογή της ελληνικής νομοθεσίας στην Οδηγία 2011/7 της 16.2.2011 για την καταπολέμηση των καθυστερήσεων πληρωμών στις εμπορικές συναλλαγές»,
- του ν. 3419/2005 (Α' 297) «Γενικό Εμπορικό Μητρώο (Γ.Ε.ΜΗ.) και εκσυγχρονισμός της Επιμελητηριακής Νομοθεσίας»,
- του ν. 2859/2000 (Α' 248) «Κύρωση Κώδικα Φόρου Προστιθέμενης Αξίας»,
- του ν.2690/1999 (Α' 45) «Κύρωση του Κώδικα Διοικητικής Διαδικασίας και άλλες διατάξεις» και ιδίως των άρθρων 1,2, 7, 11 και 13 έως 15,
- του ν. 2121/1993 (Α' 25) «Πνευματική Ιδιοκτησία, Συγγενικά Δικαιώματα και Πολιτιστικά Θέματα»,
- του π.δ. 80/2016 (Α' 145) «Ανάληψη υποχρεώσεων από τους Διατάκτες»,
- του π.δ 28/2015 (Α' 34) «Κωδικοποίηση διατάξεων για την πρόσβαση σε δημόσια έγγραφα και στοιχεία»,
- του Κανονισμού (ΕΕ) 2022/576 του Συμβουλίου της 8ης Απριλίου 2022 για την τροποποίηση του κανονισμού (ΕΕ) αριθ. 833/2014 σχετικά με περιοριστικά μέτρα λόγω ενεργειών της Ρωσίας που αποσταθεροποιούν την κατάσταση στην Ουκρανία,
- του Κανονισμού (ΕΕ) 2016/679 του ΕΚ και του Συμβουλίου, της 27ης Απριλίου 2016, για την προστασία των φυσικών προσώπων έναντι της επεξεργασίας των δεδομένων προσωπικού χαρακτήρα και για την ελεύθερη κυκλοφορία των δεδομένων αυτών και την κατάργηση της οδηγίας 95/46/ΕΚ (Γενικός Κανονισμός για την Προστασία Δεδομένων) (Κείμενο που παρουσιάζει ενδιαφέρον για τον ΕΟΧ) ΟJ L 119
- των σε εκτέλεση των ανωτέρω νόμων εκδοθεισών κανονιστικών πράξεων, των λοιπών διατάξεων που αναφέρονται ρητά ή απορρέουν από τα οριζόμενα στα συμβατικά τεύχη της παρούσας, καθώς και του συνόλου των διατάξεων του ασφαλιστικού, εργατικού, κοινωνικού, περιβαλλοντικού και φορολογικού δικαίου που διέπει την ανάθεση και εκτέλεση της παρούσας σύμβασης, έστω και αν δεν αναφέρονται ρητά παραπάνω,
- του ν.1069/1980 «Περί κινήτρων για την ίδρυση Επιχειρήσεων Ύδρευσης και Αποχέτευσης» (ΦΕΚ191/23-8-1980) όπως τροποποιήθηκε με τον Ν. 4483/2017,
- Της υπ' αριθμό απόφασης 02/2025 (ΑΔΑ:6ΗΟΠΟΡΓΠ-ΩΗΑ) του Διοικητικού Συμβουλίου της Δημοτικής Επιχείρησης Ύδρευσης Αποχέτευσης Πάρου (Δ.Ε.Υ.Α.Π.) με τίτλο: «Συγκρότηση επιτροπής του έτους 2025, για την διενέργεια και αξιολόγηση διαδικασιών σύναψης δημοσίων συμβάσεων προμηθειών και γενικών υπηρεσιών, σύμφωνα με το άρθρο 221 του Ν. 4412/2016».
- Της υπ' αριθμό 89/2023 μελέτης της Δημοτικής Επιχείρησης Ύδρευσης Αποχέτευσης Πάρου (Δ.Ε.Υ.Α.Π.),
- Το πρωτογενές αίτημα που καταχώρησε η Δ.Ε.Υ.Α.Π. στο Κεντρικό Ηλεκτρονικό Μητρώο Δημοσίων Συμβάσεων, για την εκτέλεση της Προμήθειας, το οποίο έλαβε Αριθμό Διαδικτυακής Ανάρτησης Μητρώου (ΑΔΑΜ: .....),
- Της με αρ. πρωτ. ....απόφασης ανάληψης υποχρέωσης της Δημοτικής Επιχείρησης Ύδρευσης Αποχέτευσης Πάρου (Δ.Ε.Υ.Α.Π.) (ΑΔΑΜ:24REQ0....., ΑΔΑ: .....),
- Της Περίληψης της Προκήρυξης για την εκτέλεση της προμήθειας η οποία έλαβε Αριθμό Διαδικτυακής Ανάρτησης Μητρώου (ΑΔΑΜ:.....),
- Της υπ' αριθμό 26/2024 (ΑΔΑ:ΨΨ22ΟΡΓΠ-ΔΨΠ) απόφασης του Διοικητικού Συμβουλίου της Δημοτικής Επιχείρησης Ύδρευσης Αποχέτευσης Πάρου (Δ.Ε.Υ.Α.Π.) με την οποία εγκρίθηκαν οι όροι της Διακήρυξης και η διενέργεια της προμήθειας με την προκήρυξη ανοικτού ηλεκτρονικού διαγωνισμού καθώς και η

έγκριση της ανάληψης και διάθεσης πιστώσεων για τις δαπάνες της εν λόγω προμήθειας. (Εγκεκριμένο Αίτημα με ΑΔΑΜ: 24REQ014722749 2024-05-09),

- Της με Α.Π: ΕΥΔ/ΕΠ Νότιου Αιγαίου ...../...-...-2024 Προέγκριση δημοπράτησης της Ειδικής Υπηρεσίας Διαχείρισης του Προγράμματος «Νότιο Αιγαίο 2021-2027»,
- των σε εκτέλεση των ανωτέρω νόμων εκδοθεισών κανονιστικών πράξεων, των λοιπών διατάξεων που αναφέρονται ρητά ή απορρέουν από τα οριζόμενα στα συμβατικά τεύχη της παρούσας, καθώς και του συνόλου των διατάξεων του ασφαλιστικού, εργατικού, κοινωνικού, περιβαλλοντικού και φορολογικού δικαίου που διέπει την ανάθεση και εκτέλεση της παρούσας σύμβασης, έστω και αν δεν αναφέρονται ρητά παραπάνω.

## 1.5 Προθεσμία παραλαβής προσφορών

Η καταληκτική ημερομηνία παραλαβής των προσφορών είναι η **../../2025** ημέρα ..... και ώρα **14:00**.<sup>18</sup>

Η διαδικασία θα διενεργηθεί με χρήση του Εθνικού Συστήματος Ηλεκτρονικών Δημόσιων Συμβάσεων (ΕΣΗΔΗΣ) Προμήθειες και Υπηρεσίες του ΟΠΣ ΕΣΗΔΗΣ (Διαδικτυακή Πύλη [www.promitheus.gov.gr](http://www.promitheus.gov.gr)) <https://portal.eprocurement.gov.gr/webcenter/portal/TestPortal>.

## 1.6 Δημοσιότητα

### A. Δημοσίευση στην Επίσημη Εφημερίδα της Ευρωπαϊκής Ένωσης<sup>19</sup>

Προκήρυξη<sup>20</sup> της παρούσας σύμβασης απεστάλη με ηλεκτρονικά μέσα για δημοσίευση στις **../.../2025** στην Υπηρεσία Εκδόσεων της Ευρωπαϊκής Ένωσης.

Προκήρυξη<sup>21</sup> της παρούσας σύμβασης δημοσιεύθηκε στις **../.../2025** στην Υπηρεσία Εκδόσεων της Ευρωπαϊκής Ένωσης με αριθμό: **280414 – 2025**.

### B. Δημοσίευση σε εθνικό επίπεδο<sup>22</sup>

Η προκήρυξη<sup>23</sup> και το πλήρες κείμενο της παρούσας Διακήρυξης καταχωρήθηκαν στο Κεντρικό Ηλεκτρονικό Μητρώο Δημοσίων Συμβάσεων (ΚΗΜΔΗΣ).

Τα έγγραφα της σύμβασης της παρούσας Διακήρυξης καταχωρήθηκαν στη σχετική ηλεκτρονική διαδικασία σύναψης δημόσιας σύμβασης στο ΕΣΗΔΗΣ, η οποία έλαβε Συστημικό Αύξοντα Αριθμό: **.....** και αναρτήθηκαν στη Διαδικτυακή Πύλη ([www.promitheus.gov.gr](http://www.promitheus.gov.gr)) του ΟΠΣ ΕΣΗΔΗΣ.

Περίληψη της παρούσας Διακήρυξης δημοσιεύεται και στον Ελληνικό Τύπο<sup>24 25 26</sup>, σύμφωνα με το άρθρο 66 του Ν. 4412/2016 :

<sup>18</sup> Κατά τον καθορισμό των προθεσμιών παραλαβής των προσφορών οι Α.Φ. λαμβάνουν υπόψη την πολυπλοκότητα της σύμβασης και τον χρόνο που απαιτείται για την προετοιμασία των προσφορών (άρθρο 60 παρ. 1 ν. 4412/2016). Η ελάχιστη προθεσμία παραλαβής των προσφορών στην ανοιχτή διαδικασία καθορίζεται : α) για τις συμβάσεις άνω των ορίων από τις διατάξεις των άρθρων 27, 60 και 67 του ν. 4412/2016 και β) για τις συμβάσεις κάτω των ορίων από τις διατάξεις του άρθρου 121 του ίδιου νόμου.

<sup>19</sup> Για δημόσιες συμβάσεις άνω των ορίων, ή για τις συμβάσεις κάτω των ορίων, εφόσον ο αναθέτων φορέας το επιλέξει. Πρβλ. άρθρο 65 παρ.6 του ν.4412/2016.

<sup>20</sup> Άρθρο 65 παρ. 1 του ν. 4412/2016 : Η προκήρυξη περιλαμβάνει τις πληροφορίες που προβλέπονται στο Παράρτημα V του Προσαρτήματος Α' υπό τη μορφή τυποποιημένου εντύπου (έντυπο 2 Παραρτήματος II : Προκήρυξη Σύμβασης του Εκτελεστικού Κανονισμού (ΕΕ) 2015/1986 της Επιτροπής (L296/1)

<sup>21</sup> Άρθρο 65 παρ. 1 του ν. 4412/2016 : Η προκήρυξη περιλαμβάνει τις πληροφορίες που προβλέπονται στο Παράρτημα V του Προσαρτήματος Α' υπό τη μορφή τυποποιημένου εντύπου (έντυπο 2 Παραρτήματος II : Προκήρυξη Σύμβασης του Εκτελεστικού Κανονισμού (ΕΕ) 2015/1986 της Επιτροπής (L296/1)

<sup>22</sup> Άρθρο 66 Ν. 4412/2016. Η παρούσα διακήρυξη και οι προκηρύξεις δεν δημοσιεύονται σε εθνικό επίπεδο, πριν από την ημερομηνία δημοσίευσης στην Επίσημη Εφημερίδα της ΕΕ. Ωστόσο, η δημοσίευση μπορεί να πραγματοποιείται σε κάθε περίπτωση σε εθνικό επίπεδο, όταν οι Α.Α. δεν έχουν ενημερωθεί σχετικά με τη δημοσίευση εντός 48 ωρών από τη βεβαίωση παραλαβής της προκήρυξης/ γνωστοποίησης.

<sup>23</sup> Από 01.06.2021 καταργήθηκε η υποχρέωση σύνταξης προκήρυξης για συμβάσεις κάτω των ορίων (Πρβλ άρθρο 141 του ν.4782/2021, παρ. 1 περ.4)

<sup>24</sup> Η υποχρέωση δημοσίευσης της προκήρυξης σε μία τοπική εφημερίδα, που προβλέπεται στο άρθρο 4 του ΠΔ 118/2007/άρθρο 5 του ΕΚΠΟΤΑ, συνεχίζει να υφίσταται μέχρι και την 31/12/2023, οπότε και καταργείται. Πρβλ. άρθρο 377§1 περίπτ (59 και 82) και άρθρο 379 §12 ν. 4412/2016, όπως τροποποιήθηκε με το άρθρο 245 του ν. 4782/2021.

α) σε μια (1) εβδομαδιαία Περιφερειακή εφημερίδα

«Ο ΛΟΓΟΣ ΤΩΝ ΚΥΚΛΑΔΩΝ»

β) σε δύο (2) ημερήσιες Περιφερειακές εφημερίδες

«ΚΥΚΛΑΔΙΚΗ»

«ΚΟΙΝΗ ΓΝΩΜΗ»

Περίληψη της παρούσας Διακήρυξης, όπως προβλέπεται στην περίπτωση (ιστ) της παραγράφου 3 του άρθρου 76 του Ν.4727/2020, αναρτήθηκε στο διαδίκτυο, στον ιστότοπο <http://et.diavgeia.gov.gr/> (ΠΡΟΓΡΑΜΜΑ ΔΙΑΥΓΕΙΑ).

Η Διακήρυξη καταχωρήθηκε στο διαδίκτυο, στην ιστοσελίδα του αναθέτοντος φορέα, στη διεύθυνση (URL) : [www.deya-paraou.gr](http://www.deya-paraou.gr) στην διαδρομή : Δημοτική Επιχείρηση Ύδρευσης Αποχέτευσης Πάρου (Δ.Ε.Υ.Α.Π.) ► Νέα-ανακοινώσεις ► Διακηρύξεις-προκηρύξεις.

### Γ. Έξοδα δημοσιεύσεων

Οι δαπάνες δημοσίευσης, καταβάλλονται από το φορέα που έδωσε την εντολή καταχώρισης στην εφημερίδα, εντός των προθεσμιών του άρθρου 69Z του ν. 4270/2014 (Α' 143). Σε περίπτωση ανακήρυξης αναδόχου της δημοσιευόμενης διαδικασίας, οι ως άνω δαπάνες παρακρατούνται από τον φορέα και αφαιρούνται από το τίμημα που οφείλει στον ανάδοχο για την προμήθεια.<sup>27</sup>

## 1.7 Αρχές εφαρμοζόμενες στη διαδικασία σύναψης

Οι οικονομικοί φορείς δεσμεύονται ότι:

α) τηρούν και θα εξακολουθήσουν να τηρούν κατά την εκτέλεση της σύμβασης, εφόσον επιλεγούν, τις υποχρεώσεις τους που απορρέουν από τις διατάξεις της περιβαλλοντικής, κοινωνικοασφαλιστικής και εργατικής νομοθεσίας, που έχουν θεσπιστεί με το δίκαιο της Ένωσης, το εθνικό δίκαιο, συλλογικές συμβάσεις ή διεθνείς διατάξεις περιβαλλοντικού, κοινωνικού και εργατικού δικαίου, οι οποίες απαριθμούνται στο Παράρτημα Χ του Προσαρτήματος Α του ν. 4412/2016. Η τήρηση των εν λόγω υποχρεώσεων ελέγχεται και βεβαιώνεται από τα όργανα που επιβλέπουν την εκτέλεση των δημοσίων συμβάσεων και τις αρμόδιες δημόσιες αρχές και υπηρεσίες που ενεργούν εντός των ορίων της ευθύνης και της αρμοδιότητάς τους,<sup>28</sup>

β) δεν θα ενεργήσουν αθέμιτα, παράνομα ή καταχρηστικά καθ' όλη τη διάρκεια της διαδικασίας ανάθεσης, αλλά και κατά το στάδιο εκτέλεσης της σύμβασης, εφόσον επιλεγούν,

γ) λαμβάνουν τα κατάλληλα μέτρα για να διαφυλάξουν την εμπιστευτικότητα των πληροφοριών που έχουν χαρακτηριστεί ως τέτοιες.

<sup>25</sup> Η υποχρέωση δημοσίευσης σε νομαρχιακές (νυν «περιφερειακές» κατά το άρ.16 του ν.4487/2017) και τοπικές εφημερίδες του ν.3548/2007, συνεχίζει να υφίσταται μέχρι και την 31/12/2023, οπότε και καταργείται, βλέπε άρθρο 377§1 περίπτ (35) και άρθρο 379 §12 ν. 4412/2016, όπως τροποποιήθηκε με το άρθρο 245 του ν. 4782/2021.

<sup>26</sup> Για τις δημοσιεύσεις περιλήψεων διαγωνισμών στον εθνικό τύπο, βλ. και ΠΙΝΑΚΑ 1 «ΥΠΟΧΡΕΩΣΕΙΣ ΔΗΜΟΣΙΕΥΣΕΩΝ ΣΤΟΝ ΕΘΝΙΚΟ ΤΥΠΟ ΚΑΤΑ ΤΟΝ Ν.4412/2016», στην ιστοσελίδα της Αρχής, στη διαδρομή Αναθέτουσες Αρχές/Γενικές Οδηγίες/Υποστηρικτικό Υλικό.

<sup>27</sup> Πρβλ. άρθρο 26 ν. 5005/2022 (Α' 236), ως τροποποίησε άρθρο 4 ν. 3548/2007 (Α' 68) με την προσθήκη παρ. 4.

<sup>28</sup> Άρθρο 18 παρ. 2 του ν. 4412/2016.

## 2. ΓΕΝΙΚΟΙ ΚΑΙ ΕΙΔΙΚΟΙ ΟΡΟΙ ΣΥΜΜΕΤΟΧΗΣ

### 2.1 Γενικές Πληροφορίες

#### 2.1.1 Έγγραφο της σύμβασης

Τα έγγραφα της παρούσας διαδικασίας σύναψης,<sup>29</sup> είναι τα ακόλουθα:

1. η με αρ. 280414 – 2025 Προκήρυξη της Σύμβασης (ΑΔΑΜ: 25PROC0.....), όπως αυτή έχει δημοσιευτεί στην Επίσημη Εφημερίδα της Ευρωπαϊκής Ένωσης.
2. το Ευρωπαϊκό Ενιαίο Έγγραφο Σύμβασης [ΕΕΕΣ]
3. η παρούσα διακήρυξη και τα παραρτήματά της
4. οι συμπληρωματικές πληροφορίες που τυχόν παρέχονται στο πλαίσιο της διαδικασίας, ιδίως σχετικά με τις προδιαγραφές και τα σχετικά δικαιολογητικά
5. το σχέδιο της σύμβασης με τα Παραρτήματά της.

#### 2.1.2 Επικοινωνία - Πρόσβαση στα έγγραφα της Σύμβασης

Όλες οι επικοινωνίες σε σχέση με τα βασικά στοιχεία της διαδικασίας σύναψης της σύμβασης, καθώς και όλες οι ανταλλαγές πληροφοριών, ιδίως η ηλεκτρονική υποβολή, εκτελούνται με τη χρήση της πλατφόρμας του Εθνικού Συστήματος Ηλεκτρονικών Δημοσίων Συμβάσεων (ΕΣΗΔΗΣ), η οποία είναι προσβάσιμη μέσω της Διαδικτυακής Πύλης ([www.promitheus.gov.gr](http://www.promitheus.gov.gr))<sup>30</sup>.

Επιβάλλονται στους οικονομικούς φορείς οι κάτωθι απαιτήσεις με σκοπό την προστασία του εμπιστευτικού χαρακτήρα των πληροφοριών των ανωτέρω εγγράφων της σύμβασης :

Οι οικονομικοί φορείς αναλαμβάνουν την υποχρέωση να τηρήσουν εμπιστευτικά και να μη γνωστοποιήσουν σε τρίτους (συμπεριλαμβανομένων των εκπροσώπων του ελληνικού και διεθνούς Τύπου), χωρίς την προηγούμενη έγγραφη συγκατάθεση του αναθέτοντος φορέα, τα ανωτέρω έγγραφα ή πληροφορίες που προκύπτουν από αυτά. Οι οικονομικοί φορείς διασφαλίζουν την τήρηση των απαιτήσεων αυτών από το προσωπικό τους, τους υπεργολάβους τους και κάθε άλλο τρίτο πρόσωπο που χρησιμοποιούν κατά την ανάθεση ή εκτέλεση της σύμβασης.

#### 2.1.3 Παροχή Διευκρινίσεων

Τα σχετικά αιτήματα παροχής διευκρινίσεων υποβάλλονται ηλεκτρονικά, το αργότερο 10 ημέρες πριν την καταληκτική ημερομηνία υποβολής προσφορών και απαντώνται αντίστοιχα, στο πλαίσιο της παρούσας, στη σχετική ηλεκτρονική διαδικασία σύναψης δημόσιας σύμβασης στην πλατφόρμα του ΕΣΗΔΗΣ, η οποία είναι προσβάσιμη μέσω της Διαδικτυακής Πύλης ([www.promitheus.gov.gr](http://www.promitheus.gov.gr)). Αιτήματα παροχής συμπληρωματικών πληροφοριών – διευκρινίσεων υποβάλλονται από εγγεγραμμένους στο σύστημα οικονομικούς φορείς, δηλαδή από εκείνους που διαθέτουν σχετικά διαπιστευτήρια που τους έχουν χορηγηθεί (όνομα χρήστη και

<sup>29</sup> Ως «έγγραφο διαδικασίας σύναψης της σύμβασης» ή «έγγραφο της σύμβασης», κατά την έννοια της περ. 14 της παρ.1 του άρθρου 2 του ν. 4412/2016 νοείται κάθε έγγραφο το οποίο παρέχει ή στο οποίο παραπέμπει ο Α.Φ. με σκοπό να περιγράψει ή να προσδιορίσει στοιχεία της σύμβασης ή της διαδικασίας ανάθεσης, συμπεριλαμβανομένης της προκήρυξης σύμβασης του άρθρου 63 και 293, της προκαταρκτικής προκήρυξης του άρθρου 62, της περιοδικής ενδεικτικής προκήρυξης του άρθρου 291, αν χρησιμοποιείται ως μέσο προκήρυξης του διαγωνισμού, των τεχνικών προδιαγραφών, του περιγραφικού εγγράφου, των προτεινόμενων όρων της σύμβασης, των υποδειγμάτων για την προσκόμιση των εγγράφων από τους υποψηφίους και τους προσφέροντες, των πληροφοριών σχετικά με τις γενικές και ειδικές υποχρεώσεις και τυχόν πρόσθετων εγγράφων. Επίσης, στην έννοια αυτή περιλαμβάνονται και η διακήρυξη ή η πρόσκληση σε διαπραγμάτευση στις οποίες αναφέρονται όλοι οι ειδικοί και γενικοί όροι σύναψης και εκτέλεσης της σύμβασης, το Ενιαίο Ευρωπαϊκό Έγγραφο Σύμβασης (ΕΕΕΣ), οι συμπληρωματικές πληροφορίες που παρέχει ο αναθέτων φορέας δυνάμει της παρ. 2 του άρθρου 67 και της παρ. 2 του άρθρου 297, το σχέδιο της σύμβασης μετά των Παραρτημάτων αυτής και η τεχνική συγγραφή υποχρεώσεων που περιλαμβάνει και τις εφαρμοστέες τεχνικές προδιαγραφές

<sup>30</sup> Επιλέγεται κατά κανόνα η εκ του νόμου υποχρεωτική χρήση του ΕΣΗΔΗΣ για την πρόσβαση στα έγγραφα της σύμβασης και την επικοινωνία. Οι επιλογές που ακολουθούν αφορούν περιπτώσεις που δεν είναι δυνατή εν όλω ή εν μέρει η ελεύθερη πλήρης άμεση και δωρεάν ηλεκτρονική πρόσβαση στα έγγραφα της σύμβασης. Επιπλέον, σε περίπτωση που απαιτούνται ειδικά εργαλεία, συσκευές ή μορφότυποι περιγράφονται στο σημείο αυτό ταυτόχρονα με τον τρόπο πρόσβασης των ενδιαφερομένων.

κωδικό πρόσβασης) και απαραίτητα το ηλεκτρονικό αρχείο με το κείμενο των ερωτημάτων είναι ηλεκτρονικά υπογεγραμμένο. Αιτήματα παροχής διευκρινήσεων που είτε υποβάλλονται με άλλο τρόπο είτε το ηλεκτρονικό αρχείο που τα συνοδεύει δεν είναι ηλεκτρονικά υπογεγραμμένο, δεν εξετάζονται.

Ο αναθέτων φορέας παρατείνει την προθεσμία παραλαβής των προσφορών, ούτως ώστε όλοι οι ενδιαφερόμενοι οικονομικοί φορείς να μπορούν να λάβουν γνώση όλων των αναγκαίων πληροφοριών για την κατάρτιση των προσφορών στις ακόλουθες περιπτώσεις:

α) όταν, για οποιονδήποτε λόγο, πρόσθετες πληροφορίες, αν και ζητήθηκαν από τον οικονομικό φορέα έγκαιρα, δεν έχουν παρασχεθεί το αργότερο έξι (6) ημέρες πριν από την προθεσμία που ορίζεται για την παραλαβή των προσφορών,

β) όταν τα έγγραφα της σύμβασης υφίστανται σημαντικές αλλαγές.

Η διάρκεια της παράτασης θα είναι ανάλογη με τη σπουδαιότητα των πληροφοριών ή των αλλαγών.

Όταν οι πρόσθετες πληροφορίες δεν έχουν ζητηθεί έγκαιρα ή δεν έχουν σημασία για την προετοιμασία κατάλληλων προσφορών, η παράταση της προθεσμίας εναπόκειται στη διακριτική ευχέρεια του αναθέτοντος φορέα<sup>31</sup>.

Ο αναθέτων φορέας, με ειδικά αιτιολογημένη απόφασή του, δύναται να παρατείνει την προθεσμία παραλαβής των προσφορών, τηρουμένων σε κάθε περίπτωση των αρχών της ίσης μεταχείρισης και της διαφάνειας.

Τροποποίηση των όρων της διαγωνιστικής διαδικασίας (πχ αλλαγή/μετάθεση της καταληκτικής ημερομηνίας υποβολής προσφορών καθώς και σημαντικές αλλαγές των εγγράφων της σύμβασης, σύμφωνα με την προηγούμενη παράγραφο) δημοσιεύεται στην ΕΕΕΕ (με το τυποποιημένο έντυπο «Διορθωτικό»<sup>32</sup>) και στο ΚΗΜΔΗΣ<sup>33</sup>.

#### 2.1.4 Γλώσσα

Τα έγγραφα της σύμβασης έχουν συνταχθεί στην ελληνική γλώσσα. Σε περίπτωση ασυμφωνίας μεταξύ των τμημάτων των εγγράφων της σύμβασης που έχουν συνταχθεί σε περισσότερες γλώσσες, επικρατεί η ελληνική έκδοση.

Τυχόν προδικαστικές προσφυγές υποβάλλονται στην ελληνική γλώσσα.

Οι **προσφορές**, τα στοιχεία που περιλαμβάνονται σε αυτές, καθώς και τα αποδεικτικά έγγραφα σχετικά με τη μη ύπαρξη λόγου αποκλεισμού και την πλήρωση των κριτηρίων ποιοτικής επιλογής<sup>34</sup> συντάσσονται στην ελληνική γλώσσα ή συνοδεύονται από επίσημη μετάφρασή τους στην ελληνική γλώσσα.

Τα αλλοδαπά δημόσια και ιδιωτικά έγγραφα συνοδεύονται από μετάφρασή τους στην ελληνική γλώσσα επικυρωμένη, είτε από πρόσωπο αρμόδιο κατά τις κείμενες διατάξεις της εθνικής νομοθεσίας είτε από πρόσωπο κατά νόμο αρμόδιο της χώρας στην οποία έχει συνταχθεί το έγγραφο.

Ενημερωτικά και τεχνικά φυλλάδια και άλλα έντυπα, εταιρικά ή μη, με ειδικό τεχνικό περιεχόμενο, δηλαδή έντυπα με αμιγώς τεχνικά χαρακτηριστικά, όπως αριθμούς, αποδόσεις σε διεθνείς μονάδες, μαθηματικούς τύπους και σχέδια, που είναι δυνατόν να διαβαστούν σε κάθε γλώσσα και δεν είναι απαραίτητη η μετάφραση τους, μπορούν να υποβάλλονται στην Αγγλική γλώσσα, χωρίς να συνοδεύονται από μετάφραση στην ελληνική.<sup>35</sup>

Κατά παρέκκλιση των ως άνω παραγράφων, γίνεται δεκτή η υποβολή ενός ή περισσότερων στοιχείων των προσφορών και των δικαιολογητικών κατακύρωσης, στην αγγλική γλώσσα χωρίς να απαιτείται επικύρωσή τους, στο μέτρο που τα ανωτέρω έγγραφα είναι καταχωρισμένα σε επίσημους ιστότοπους φορέων πιστοποίησης, στους οποίους υπάρχει ελεύθερη πρόσβαση μέσω διαδικτύου και εφόσον ο οικονομικός

<sup>31</sup> Άρθρο 60 παρ. 3 & 67 παρ. 2 του ν. 4412/2016

<sup>32</sup> Πρβλ οδηγίες για τη χρήση του τυποποιημένου εντύπου 14 «Διορθωτικό» στην ιστοσελίδα του simap [https://simap.ted.europa.eu/documents/10184/166101/Instructions+for+the+use+of+F14\\_EL.pdf/0bdd2252-323d-44d1-97d5-0babe74629f4](https://simap.ted.europa.eu/documents/10184/166101/Instructions+for+the+use+of+F14_EL.pdf/0bdd2252-323d-44d1-97d5-0babe74629f4)

<sup>33</sup> Πρβλ έγγραφο ΕΑΑΔΗΣΥ με α.π. 4121/30-07-2020 « Διευκρινίσεις ως προς την τήρηση των διατυπώσεων δημοσιότητας στη διαγωνιστική διαδικασία σε περίπτωση τροποποίησης όρων της διακήρυξης» (ΑΔΑ: ΩΡΗ9ΟΞΤΒ-2ΧΖ)

<sup>34</sup> Άρθρο 80 παρ. 10 ν. 4412/2016

<sup>35</sup> Άρθρο 92, παρ.4 του ν. 4412/2016

φορέας παραπέμπει σε αυτούς, προκειμένου η επαλήθευση της ισχύος τους να είναι ευχερής για τον αναθέτοντα φορέα<sup>36</sup>.

Κάθε μορφής επικοινωνία με τον αναθέτοντα φορέα, καθώς και μεταξύ αυτού και του αναδόχου, θα γίνονται υποχρεωτικά στην ελληνική γλώσσα<sup>37</sup>.

### 2.1.5 Εγγυήσεις<sup>38</sup>

Οι εγγυητικές επιστολές των παραγράφων 2.2.2 και 4.1. εκδίδονται από πιστωτικά ιδρύματα ή χρηματοδοτικά ιδρύματα ή ασφαλιστικές επιχειρήσεις κατά την έννοια των περιπτώσεων β' και γ' της παρ. 1 του άρθρου 14 του ν. 4364/ 2016 (Α' 13)<sup>39</sup>, που λειτουργούν νόμιμα στα κράτη - μέλη της Ένωσης ή του Ευρωπαϊκού Οικονομικού Χώρου ή στα κράτη-μέλη της ΣΔΣ και έχουν, σύμφωνα με τις ισχύουσες διατάξεις, το δικαίωμα αυτό. Μπορούν, επίσης, να εκδίδονται από το Τ.Μ.Ε.Δ.Ε. ή να παρέχονται με γραμμάτιο του Ταμείου Παρακαταθηκών και Δανείων με παρακατάθεση σε αυτό του αντίστοιχου χρηματικού ποσού<sup>40</sup>. Αν συσταθεί παρακαταθήκη με γραμμάτιο παρακατάθεσης χρεογράφων στο Ταμείο Παρακαταθηκών και Δανείων, τα τοκομερίδια ή μερίσματα που λήγουν κατά τη διάρκεια της εγγύησης επιστρέφονται μετά τη λήξη τους στον υπέρ ου η εγγύηση οικονομικό φορέα.

Οι εγγυητικές επιστολές εκδίδονται κατ' επιλογή των οικονομικών φορέων από έναν ή περισσότερους εκδότες της παραπάνω παραγράφου.

Οι εγγυήσεις αυτές περιλαμβάνουν κατ' ελάχιστον τα ακόλουθα στοιχεία: α) την ημερομηνία έκδοσης, β) τον εκδότη, γ) του αναθέτοντα φορέα προς τον οποία απευθύνονται, δ) τον αριθμό της εγγύησης, ε) το ποσό που καλύπτει η εγγύηση, στ) την πλήρη επωνυμία, τον Α.Φ.Μ. και τη διεύθυνση του οικονομικού φορέα υπέρ του οποίου εκδίδεται η εγγύηση (στην περίπτωση ένωσης αναγράφονται όλα τα παραπάνω για κάθε μέλος της ένωσης), ζ) τους όρους ότι: αα) η εγγύηση παρέχεται ανέκκλητα και ανεπιφύλακτα, ο δε εκδότης παραιτείται του δικαιώματος της διαιρέσεως και της διζήσεως, και ββ) ότι σε περίπτωση κατάρπτωσης αυτής, το ποσό της κατάρπτωσης υπόκειται στο εκάστοτε ισχύον τέλος χαρτοσήμου, η) τα στοιχεία της σχετικής διακήρυξης και την καταληκτική ημερομηνία υποβολής προσφορών, θ) την ημερομηνία λήξης ή τον χρόνο ισχύος της εγγύησης, ι) την ανάληψη υποχρέωσης από τον εκδότη της εγγύησης να καταβάλει το ποσό της εγγύησης ολικά ή μερικά εντός πέντε (5) ημερών μετά από απλή έγγραφη ειδοποίηση εκείνου προς τον οποίο απευθύνεται και ια) στην περίπτωση των εγγυήσεων καλής εκτέλεσης και προκαταβολής, τον αριθμό και τον τίτλο της σχετικής σύμβασης<sup>41</sup>.

Η περ. αα' του προηγούμενου εδαφίου ζ' δεν εφαρμόζεται για τις εγγυήσεις που παρέχονται με γραμμάτιο του Ταμείου Παρακαταθηκών και Δανείων.

Ο αναθέτων φορέας επικοινωνεί με τους εκδότες των εγγυητικών επιστολών προκειμένου να διαπιστώσει την εγκυρότητά τους.

### 2.1.6 Προστασία Προσωπικών Δεδομένων

Ο αναθέτων φορέας ενημερώνει το φυσικό πρόσωπο που υπογράφει την προσφορά ως Προσφέρων ή ως Νόμιμος Εκπρόσωπος Προσφέροντος, ότι ο ίδιος ή και τρίτοι, κατ' εντολή και για λογαριασμό του, θα επεξεργάζονται προσωπικά δεδομένα που περιέχονται στους φακέλους της προσφοράς και τα αποδεικτικά μέσα τα οποία υποβάλλονται σε αυτόν, στο πλαίσιο του παρόντος Διαγωνισμού, για το σκοπό της αξιολόγησης των προσφορών και της ενημέρωσης έτερων συμμετεχόντων σε αυτόν, λαμβάνοντας κάθε εύλογο μέτρο για τη διασφάλιση του απόρρητου και της ασφάλειας της επεξεργασίας των δεδομένων και της προστασίας τους από κάθε μορφής αθέμιτη επεξεργασία, σύμφωνα με τις διατάξεις της κείμενης νομοθεσίας

<sup>36</sup> Παρ. 4 Α του ως άνω άρθρου 92

<sup>37</sup> Με την επιφύλαξη της εν όλω ή εν μέρει σύνταξης των εγγράφων σε άλλη γλώσσα

<sup>38</sup> Άρθρο 72 ν. 4412/2 016

<sup>39</sup> Πρβλ. άρθρο 120 ν.4512/2018 (ΦΕΚ Α' 5/17.1.2017), καθώς και άρθρο 15 παρ.1 ν.4541/2018 (ΦΕΚ Α' 93/31.5.2018),

<sup>40</sup> Τα γραμμάτια σύστασης χρηματικής παρακαταθήκης του Ταμείου Παρακαταθηκών και Δανείων, για την παροχή εγγυήσεων συμμετοχής και καλής εκτέλεσης (εγγυοδοτική παρακαταθήκη) συστήνονται σύμφωνα με την ειδική νομοθεσία που διέπει αυτό και ειδικότερα βάσει του άρθρου 4 του π.δ της 30 Δεκεμβρίου 1926/3 Ιανουαρίου 1927 («Περί συστάσεως και αποδόσεως παρακαταθηκών και καταθέσεων παρά τω Ταμείω Παρακαταθηκών και Δανείων»). Πρβλ. το με αρ. πρωτ. 2756/23-5-2017 έγγραφο της Ε.Α.Α.ΔΗ.ΣΥ. (ΑΔΑ: 7ΝΣΡΟΞΤΒ-975).

<sup>41</sup> Παρ. 12 άρθρου 72 ν. 4412/2016

περί προστασίας προσωπικών δεδομένων, κατά τα αναλυτικώς αναφερόμενα στην αναλυτική ενημέρωση του παραρτήματος VIII της παρούσας.

## 2.2 Δικαίωμα Συμμετοχής - Κριτήρια Ποιοτικής Επιλογής

### 2.2.1 Δικαίωμα συμμετοχής

1. Δικαίωμα συμμετοχής στη διαδικασία σύναψης της παρούσας σύμβασης έχουν φυσικά ή νομικά πρόσωπα και, σε περίπτωση ενώσεων οικονομικών φορέων, τα μέλη αυτών, που είναι εγκατεστημένα σε:

α) κράτος-μέλος της Ένωσης,

β) κράτος-μέλος του Ευρωπαϊκού Οικονομικού Χώρου (Ε.Ο.Χ.),

γ) τρίτες χώρες που έχουν υπογράψει και κυρώσει τη ΣΔΣ<sup>42</sup>, στο βαθμό που η υπό ανάθεση δημόσια σύμβαση καλύπτεται από τα Παραρτήματα 1, 2, 4, 5, 6 και 7<sup>43</sup> και τις γενικές σημειώσεις του σχετικού με την Ένωση Προσαρτήματος I της ως άνω Συμφωνίας, καθώς και

δ) σε τρίτες χώρες που δεν εμπίπτουν στην περίπτωση γ' της παρούσας παραγράφου και έχουν συνάψει διμερείς ή πολυμερείς συμφωνίες με την Ένωση σε θέματα διαδικασιών ανάθεσης δημοσίων συμβάσεων<sup>44</sup>.

Στο βαθμό που καλύπτονται από τα Παραρτήματα 1, 2, 4 και 5, 6 και 7 και τις γενικές σημειώσεις του σχετικού με την Ένωση Προσαρτήματος I της ΣΔΣ, καθώς και τις λοιπές διεθνείς συμφωνίες από τις οποίες δεσμεύεται η Ένωση, οι αναθέτοντες φορείς αρχές επιφυλάσσουν για τα έργα, τα αγαθά, τις υπηρεσίες και τους οικονομικούς φορείς των χωρών που έχουν υπογράψει τις εν λόγω συμφωνίες μεταχείριση εξίσου ευνοϊκή με αυτήν που επιφυλάσσουν για τα έργα, τα αγαθά, τις υπηρεσίες και τους οικονομικούς φορείς της Ένωσης<sup>45</sup>.

2. Οικονομικός φορέας συμμετέχει είτε μεμονωμένα είτε ως μέλος ένωσης. Οι ενώσεις οικονομικών φορέων, συμπεριλαμβανομένων και των προσωρινών συμπράξεων, δεν απαιτείται να περιβληθούν συγκεκριμένη νομική μορφή για την υποβολή προσφοράς. Ο αναθέτων φορέας μπορεί να απαιτήσει από τις ενώσεις οικονομικών φορέων να περιβληθούν συγκεκριμένη νομική μορφή, εφόσον τους ανατεθεί η σύμβαση.

Στις περιπτώσεις υποβολής προσφοράς από ένωση οικονομικών φορέων, όλα τα μέλη της ευθύνονται έναντι του αναθέτοντος φορέα αρχής αλληλέγγυα και εις ολόκληρον<sup>46</sup>.

### 2.2.2 Εγγύηση συμμετοχής<sup>47</sup>

**2.2.2.1.** Για την έγκυρη συμμετοχή στη διαδικασία σύναψης της παρούσας σύμβασης, κατατίθεται από τους συμμετέχοντες οικονομικούς φορείς (προσφέροντες), εγγυητική επιστολή συμμετοχής<sup>48</sup>, ποσού **58.000,00 ευρώ<sup>49</sup> (Πενήντα οκτώ χιλιάδων ευρώ)**.

Στην περίπτωση ένωσης οικονομικών φορέων, η εγγύηση συμμετοχής περιλαμβάνει και τον όρο ότι η εγγύηση καλύπτει τις υποχρεώσεις όλων των οικονομικών φορέων που συμμετέχουν στην ένωση.

Η εγγύηση συμμετοχής πρέπει να ισχύει τουλάχιστον για τριάντα (30) ημέρες μετά τη λήξη του χρόνου ισχύος της προσφοράς του άρθρου 2.4.5 της παρούσας, ήτοι μέχρι **.././2025**, άλλως η προσφορά απορρίπτεται. Ο

<sup>42</sup> Βλ. σχετικά με ΣΔΣ [https://www.wto.org/english/tratop\\_e/gproc\\_e/gp\\_gpa\\_e.htm](https://www.wto.org/english/tratop_e/gproc_e/gp_gpa_e.htm)

<sup>43</sup> Σύμφωνα με το ισχύον κείμενο της ΣΔΣ, τα σχετικά παραρτήματα που αναφέρονται στο άρθρο 25 αντιστοιχούν πλέον στα 1, 2, 4, 5, 6 και 7.

<sup>44</sup> Επισημαίνεται ότι απαγορεύεται η συμμετοχή εξωχώριας εταιρείας από «μη συνεργάσιμα κράτη στον φορολογικό τομέα» κατά την έννοια των παρ. 3 και 4 του άρθρου 65 του ν. 4172/2013, καθώς και από κράτη που έχουν προνομιακό φορολογικό καθεστώς, όπως αυτά ορίζονται στον κατάλογο της απόφασης της παρ. 7 του άρθρου 65 του ως άνω Κώδικα, κατά τα αναφερόμενα στην περίπτωση α' και β' της παραγράφου 4 του άρθρου 4 του ν. 3310/2005.

<sup>45</sup> Πρβλ. σχετικά, σελ. 8 της Ανακοίνωσης της Επιτροπής C (2019) 5494 final «Κατευθυντήριες γραμμές για τη συμμετοχή προσφερόντων και αγαθών από τρίτες χώρες στην αγορά δημοσίων συμβάσεων της ΕΕ».

<sup>46</sup> Άρθρο 19 ν. 4412/2016.

<sup>47</sup> Παρ. 1, 2 και 12 του άρθρου 72 του ν.4412/2016.

<sup>48</sup> Σε περίπτωση υποβολής προσφοράς για ένα ή περισσότερα τμήματα της σύμβασης, το ύψος της εγγύησης συμμετοχής υπολογίζεται επί της εκτιμώμενης αξίας του/των προσφερομένου/ων τμήματος/τμημάτων (β' εδ. παρ. 1 άρθρου 72 ν. 4412/2016).

<sup>49</sup> Το ποσοστό της εγγύησης συμμετοχής δεν μπορεί να υπερβαίνει το 2% της εκτιμώμενης αξίας της σύμβασης, εκτός ΦΠΑ, με ανάλογη στρογγυλοποίηση, μη συνυπολογιζόμενων των δικαιωμάτων προαίρεσης και παράτασης της σύμβασης.

αναθέτων φορέας μπορεί, πριν από τη λήξη της προσφοράς, να ζητά από τους προσφέροντες να παρατείνουν, πριν τη λήξη τους, τη διάρκεια ισχύος της προσφοράς και της εγγύησης συμμετοχής.

Οι πρωτότυπες εγγυήσεις συμμετοχής, πλην των εγγυήσεων που εκδίδονται ηλεκτρονικά, προσκομίζονται, σε κλειστό φάκελο με ευθύνη του οικονομικού φορέα, το αργότερο πριν την ημερομηνία και ώρα αποσφράγισης των προσφορών που ορίζεται στην παρ. 3.1 της παρούσας, άλλως η προσφορά απορρίπτεται ως απαράδεκτη, μετά από γνώμη της Επιτροπής Διαγωνισμού.

**2.2.2.2.** Η εγγύηση συμμετοχής επιστρέφεται στον ανάδοχο με την προσκόμιση της εγγύησης καλής εκτέλεσης.

Η εγγύηση συμμετοχής επιστρέφεται στους λοιπούς προσφέροντες, σύμφωνα με τα ειδικότερα οριζόμενα στην παρ. 3 του άρθρου 302 του ν. 4412/2016<sup>50</sup>.

**2.2.2.3.** Η εγγύηση συμμετοχής καταπίπτει εάν ο προσφέρων: α) αποσύρει την προσφορά του κατά τη διάρκεια ισχύος αυτής, β) παρέχει, εν γνώσει του, ψευδή στοιχεία ή πληροφορίες που αναφέρονται στις παραγράφους 2.2.3 έως 2.2.8, γ) δεν προσκομίζει εγκαίρως τα προβλεπόμενα από την παρούσα δικαιολογητικά (παραγράφοι 2.2.9 και 3.2), δ) δεν προσέλθει εγκαίρως για υπογραφή του συμφωνητικού, ε) υποβάλει μη κατάλληλη προσφορά, με την έννοια της περ. 46 της παρ. 1 του άρθρου 2 του ν. 4412/2016, στ) δεν ανταποκριθεί στη σχετική πρόσκληση του αναθέτοντα φορέα να εξηγήσει την τιμή ή το κόστος της προσφοράς του εντός της τεθείσας προθεσμίας και η προσφορά του απορριφθεί<sup>51</sup>, ζ) στις περιπτώσεις των παρ. 3, 4 και 5 του άρθρου 103 του ν. 4412/2016, περί πρόσκλησης για υποβολή δικαιολογητικών από τον προσωρινό ανάδοχο, αν, κατά τον έλεγχο των παραπάνω δικαιολογητικών, σύμφωνα με τις παραγράφους 3.2 και 3.4 της παρούσας, διαπιστωθεί ότι τα στοιχεία που δηλώθηκαν στο ΕΕΕΣ είναι εκ προθέσεως απατηλά, ή ότι έχουν υποβληθεί πλαστά αποδεικτικά στοιχεία, ή αν, από τα παραπάνω δικαιολογητικά που προσκομίσθηκαν νομίμως και εμπροθέσμως, δεν αποδεικνύεται η μη συνδρομή των λόγων αποκλεισμού της παραγράφου 2.2.3 ή η πλήρωση μιας ή περισσότερων από τις απαιτήσεις των κριτηρίων ποιοτικής επιλογής.

### **2.2.3 Λόγοι αποκλεισμού<sup>52</sup>**

Αποκλείεται από τη συμμετοχή στην παρούσα διαδικασία σύναψης σύμβασης (διαγωνισμό) οικονομικός φορέας, εφόσον συντρέχει στο πρόσωπό του (εάν πρόκειται για μεμονωμένο φυσικό ή νομικό πρόσωπο) ή σε ένα από τα μέλη του (εάν πρόκειται για ένωση οικονομικών φορέων) ένας ή περισσότεροι από τους ακόλουθους λόγους:

**2.2.3.1.** Όταν υπάρχει σε βάρος του αμετάκλητη<sup>53</sup> καταδικαστική απόφαση για ένα από τα ακόλουθα εγκλήματα:

α) συμμετοχή σε εγκληματική οργάνωση, όπως αυτή ορίζεται στο άρθρο 2 της απόφασης-πλαίσιο 2008/841/ΔΕΥ του Συμβουλίου της 24ης Οκτωβρίου 2008, για την καταπολέμηση του οργανωμένου εγκλήματος (ΕΕ L 300 της 11.11.2008 σ.42), και τα εγκλήματα του άρθρου 187 του Ποινικού Κώδικα (εγκληματική οργάνωση),

β) ενεργητική δωροδοκία, όπως ορίζεται στο άρθρο 3 της σύμβασης περί της καταπολέμησης της δωροδοκίας στην οποία ενέχονται υπάλληλοι των Ευρωπαϊκών Κοινοτήτων ή των κρατών-μελών της Ένωσης (ΕΕ C 195 της 25.6.1997, σ. 1) και στην παρ. 1 του άρθρου 2 της απόφασης-πλαίσιο 2003/568/ΔΕΥ του Συμβουλίου της 22ας Ιουλίου 2003, για την καταπολέμηση της δωροδοκίας στον ιδιωτικό τομέα (ΕΕ L 192 της 31.7.2003, σ. 54), καθώς και όπως ορίζεται στο εθνικό δίκαιο του οικονομικού φορέα, και τα εγκλήματα των άρθρων 159Α (δωροδοκία πολιτικών προσώπων), 236 (δωροδοκία υπαλλήλου), 237 παρ. 2-4 (δωροδοκία δικαστικών λειτουργών), 237Α παρ. 2 (εμπορία επιρροής – μεσάζοντες), 396 παρ. 2 (δωροδοκία στον ιδιωτικό τομέα) του Ποινικού Κώδικα,

<sup>50</sup> Άρθρο 72 παρ. 3 εδάφιο δεύτερο του ν. 4412/2016.

<sup>51</sup> Άρθρο 88 σε συνδυασμό με άρθρο 72 ν. 4412/2016

<sup>52</sup> Άρθρα 73 και 74 ν. 4412/2016

<sup>53</sup> Επισημαίνεται ότι η αναφορά στο ΕΕΕΣ σε «τελεσίδικη καταδικαστική απόφαση» νοείται ως «αμετάκλητη καταδικαστική απόφαση», η δε σχετική δήλωση του οικονομικού φορέα στο Μέρος III.Α. του ΕΕΕΣ αφορά μόνο σε αμετάκλητες καταδικαστικές αποφάσεις



γ) απάτη εις βάρος των οικονομικών συμφερόντων της Ένωσης, κατά την έννοια των άρθρων 3 και 4 της Οδηγίας (ΕΕ) 2017/1371 του Ευρωπαϊκού Κοινοβουλίου και του Συμβουλίου της 5<sup>ης</sup> Ιουλίου 2017 σχετικά με την καταπολέμηση, μέσω του ποινικού δικαίου, της απάτης εις βάρος των οικονομικών συμφερόντων της Ένωσης (L 198/28.07.2017) και τα εγκλήματα των άρθρων 159Α (δωροδοκία πολιτικών προσώπων), 216 (πλαστογραφία), 236 (δωροδοκία υπαλλήλου), 237 παρ. 2-4 (δωροδοκία δικαστικών λειτουργιών), 242 (ψευδής βεβαίωση, νόθευση κ.λπ.) 374 (διακεκριμένη κλοπή), 375 (υπεξαίρεση), 386 (απάτη), 386Α (απάτη με υπολογιστή), 386Β (απάτη σχετική με τις επιχορηγήσεις), 390 (απιστία) του Ποινικού Κώδικα και των άρθρων 155 επ. του Εθνικού Τελωνειακού Κώδικα (ν. 2960/2001, Α' 265), όταν αυτά στρέφονται κατά των οικονομικών συμφερόντων της Ευρωπαϊκής Ένωσης ή συνδέονται με την προσβολή αυτών των συμφερόντων, καθώς και τα εγκλήματα των άρθρων 23 (διασυνοριακή απάτη σχετικά με τον ΦΠΑ) και 24 (επικουρικές διατάξεις για την ποινική προστασία των οικονομικών συμφερόντων της Ευρωπαϊκής Ένωσης) του ν. 4689/2020 (Α' 103),

δ) τρομοκρατικά εγκλήματα ή εγκλήματα συνδεόμενα με τρομοκρατικές δραστηριότητες, όπως ορίζονται, αντιστοίχως, στα άρθρα 3-4 και 5-12 της Οδηγίας (ΕΕ) 2017/541 του Ευρωπαϊκού Κοινοβουλίου και του Συμβουλίου της 15<sup>ης</sup> Μαρτίου 2017 για την καταπολέμηση της τρομοκρατίας και την αντικατάσταση της απόφασης-πλαίσιο 2002/475/ΔΕΥ του Συμβουλίου και για την τροποποίηση της απόφασης 2005/671/ΔΕΥ του Συμβουλίου (ΕΕ L 88/31.03.2017) ή ηθική αυτουργία ή συνέργεια ή απόπειρα διάπραξης εγκλήματος, όπως ορίζονται στο άρθρο 14 αυτής, και τα εγκλήματα των άρθρων 187Α και 187Β του Ποινικού Κώδικα, καθώς και τα εγκλήματα των άρθρων 32-35 του ν. 4689/2020 (Α'103),

ε) νομιμοποίηση εσόδων από παράνομες δραστηριότητες ή χρηματοδότηση της τρομοκρατίας, όπως αυτές ορίζονται στο άρθρο 1 της Οδηγίας (ΕΕ) 2015/849 του Ευρωπαϊκού Κοινοβουλίου και του Συμβουλίου της 20ης Μαΐου 2015, σχετικά με την πρόληψη της χρησιμοποίησης του χρηματοπιστωτικού συστήματος για τη νομιμοποίηση εσόδων από παράνομες δραστηριότητες ή για τη χρηματοδότηση της τρομοκρατίας, την τροποποίηση του κανονισμού (ΕΕ) αριθμ. 648/2012 του Ευρωπαϊκού Κοινοβουλίου και του Συμβουλίου, και την κατάργηση της οδηγίας 2005/60/ΕΚ του Ευρωπαϊκού Κοινοβουλίου και του Συμβουλίου και της οδηγίας 2006/70/ΕΚ της Επιτροπής (ΕΕ L 141/05.06.2015) και τα εγκλήματα των άρθρων 2 και 39 του ν. 4557/2018 (Α' 139),

στ) παιδική εργασία και άλλες μορφές εμπορίας ανθρώπων, όπως ορίζονται στο άρθρο 2 της Οδηγίας 2011/36/ΕΕ του Ευρωπαϊκού Κοινοβουλίου και του Συμβουλίου της 5ης Απριλίου 2011, για την πρόληψη και την καταπολέμηση της εμπορίας ανθρώπων και για την προστασία των θυμάτων της, καθώς και για την αντικατάσταση της απόφασης-πλαίσιο 2002/629/ΔΕΥ του Συμβουλίου (ΕΕ L 101 της 15.4.2011, σ. 1), και τα εγκλήματα του άρθρου 323Α του Ποινικού Κώδικα (εμπορία ανθρώπων).

Ο οικονομικός φορέας αποκλείεται, επίσης, όταν το πρόσωπο εις βάρος του οποίου εκδόθηκε αμετάκλητη καταδικαστική απόφαση είναι μέλος του διοικητικού, διευθυντικού ή εποπτικού οργάνου του ή έχει εξουσία εκπροσώπησης, λήψης αποφάσεων ή ελέγχου σε αυτό. Η υποχρέωση του προηγούμενου εδαφίου αφορά:

- στις περιπτώσεις εταιρειών περιορισμένης ευθύνης (Ε.Π.Ε.), ιδιωτικών κεφαλαιουχικών εταιρειών (Ι.Κ.Ε.) και προσωπικών εταιρειών (Ο.Ε. και Ε.Ε.) τους διαχειριστές.
- στις περιπτώσεις ανωνύμων εταιρειών (Α.Ε.), τον διευθύνοντα Σύμβουλο, τα μέλη του Διοικητικού Συμβουλίου, καθώς και τα πρόσωπα στα οποία με απόφαση του Διοικητικού Συμβουλίου έχει ανατεθεί το σύνολο της διαχείρισης και εκπροσώπησης της εταιρείας.
- στις περιπτώσεις Συνεταιρισμών, τα μέλη του Διοικητικού Συμβουλίου.
- σε όλες τις υπόλοιπες περιπτώσεις νομικών προσώπων, τον κατά περίπτωση νόμιμο εκπρόσωπο.

**Εάν στις ως άνω περιπτώσεις (α) έως (στ) η κατά τα ανωτέρω, περίοδος αποκλεισμού δεν έχει καθοριστεί με αμετάκλητη απόφαση, αυτή ανέρχεται σε πέντε (5) έτη από την ημερομηνία της καταδίκης με αμετάκλητη απόφαση.**

#### **2.2.3.2. Στις ακόλουθες περιπτώσεις:**

α) όταν ο οικονομικός φορέας έχει αθετήσει τις υποχρεώσεις του όσον αφορά στην καταβολή φόρων ή εισφορών κοινωνικής ασφάλισης και αυτό έχει διαπιστωθεί από δικαστική ή διοικητική απόφαση με

τελεσίδικη και δεσμευτική ισχύ, σύμφωνα με διατάξεις της χώρας όπου είναι εγκατεστημένος ή την εθνική νομοθεσία ή

β) όταν ο αναθέτων φορέας μπορεί να αποδείξει με τα κατάλληλα μέσα ότι ο οικονομικός φορέας έχει αθετήσει τις υποχρεώσεις του όσον αφορά την καταβολή φόρων ή εισφορών κοινωνικής ασφάλισης.

Αν ο οικονομικός φορέας είναι Έλληνας πολίτης ή έχει την εγκατάστασή του στην Ελλάδα, οι υποχρεώσεις του που αφορούν στις εισφορές κοινωνικής ασφάλισης καλύπτουν τόσο την κύρια όσο και την επικουρική ασφάλιση.

Οι υποχρεώσεις των περ. α' και β' της παρ. 2.2.3.2 θεωρείται ότι δεν έχουν αθετηθεί εφόσον δεν έχουν καταστεί ληξιπρόθεσμες ή εφόσον αυτές έχουν υπαχθεί σε δεσμευτικό διακανονισμό που τηρείται.

Δεν αποκλείεται ο οικονομικός φορέας, όταν έχει εκπληρώσει τις υποχρεώσεις του είτε καταβάλλοντας τους φόρους ή τις εισφορές κοινωνικής ασφάλισης που οφείλει, συμπεριλαμβανομένων, κατά περίπτωση, των δεδουλευμένων τόκων ή των προστίμων είτε υπαγόμενος σε δεσμευτικό διακανονισμό για την καταβολή τους στο μέτρο που τηρεί τους όρους του δεσμευτικού κανονισμού.

### **2.2.3.3. Δεν εφαρμόζεται**

**2.2.3.4.** Αποκλείεται<sup>54</sup> από τη συμμετοχή στη διαδικασία σύναψης της παρούσας σύμβασης, οικονομικός φορέας σε οποιαδήποτε από τις ακόλουθες καταστάσεις<sup>55</sup>:

(α) εάν έχει αθετήσει τις υποχρεώσεις που προβλέπονται στην παρ. 2 του άρθρου 253 του ν. 4412/2016<sup>56</sup>, περί αρχών που εφαρμόζονται στις διαδικασίες σύναψης δημοσίων συμβάσεων,

(β) εάν τελεί υπό πτώχευση ή έχει υπαχθεί σε διαδικασία ειδικής εκκαθάρισης ή τελεί υπό αναγκαστική διαχείριση από εκκαθαριστή ή από το δικαστήριο ή έχει υπαχθεί σε διαδικασία πτωχευτικού συμβιβασμού ή έχει αναστείλει τις επιχειρηματικές του δραστηριότητες ή έχει υπαχθεί σε διαδικασία εξυγίανσης και δεν τηρεί τους όρους αυτής ή εάν βρίσκεται σε οποιαδήποτε ανάλογη κατάσταση προκύπτουσα από παρόμοια διαδικασία, προβλεπόμενη σε εθνικές διατάξεις νόμου. Ο αναθέτων φορέας μπορεί να μην αποκλείει έναν οικονομικό φορέα ο οποίος βρίσκεται σε μία εκ των καταστάσεων που αναφέρονται στην περίπτωση αυτή, υπό την προϋπόθεση ότι αποδεικνύει ότι ο εν λόγω φορέας είναι σε θέση να εκτελέσει τη σύμβαση, λαμβάνοντας υπόψη τις ισχύουσες διατάξεις και τα μέτρα για τη συνέχιση της επιχειρηματικής του λειτουργίας<sup>57</sup>.

(γ) εάν, με την επιφύλαξη της παραγράφου 3γ του άρθρου 44 του ν. 3959/2011 περί ποινικών κυρώσεων και άλλων διοικητικών συνεπειών, υπάρχουν επαρκώς εύλογες ενδείξεις που οδηγούν στο συμπέρασμα ότι ο οικονομικός φορέας συνήψε συμφωνίες με άλλους οικονομικούς φορείς με στόχο τη στρέβλωση του ανταγωνισμού,

δ) εάν μία κατάσταση σύγκρουσης συμφερόντων κατά την έννοια του άρθρου 262 του ν. 4412/2016 δεν μπορεί να θεραπευθεί αποτελεσματικά με άλλα, λιγότερο παρεμβατικά, μέσα,

(ε) εάν μία κατάσταση στρέβλωσης του ανταγωνισμού από την πρότερη συμμετοχή του οικονομικού φορέα κατά την προετοιμασία της διαδικασίας σύναψης σύμβασης, σύμφωνα με όσα ορίζονται στο άρθρο 48 του ν. 4412/2016, δεν μπορεί να θεραπευθεί με άλλα, λιγότερο παρεμβατικά, μέσα,

(στ) εάν έχει επιδείξει σοβαρή ή επαναλαμβανόμενη πλημμέλεια κατά την εκτέλεση ουσιώδους απαίτησης στο πλαίσιο προηγούμενης δημόσιας σύμβασης, προηγούμενης σύμβασης με αναθέτοντα φορέα ή

<sup>54</sup> Οι λόγοι της παραγράφου 2.2.3.4 αποτελούν δυνητικούς λόγους αποκλεισμού, σύμφωνα με το άρθρο 73 παρ. 4 ν. 4412/2016. Κατά συνέπεια, η Α.Α. δύναται να επιλέξει όλους, μερικούς, ή, ενδεχομένως, και κανέναν από τους λόγους αποκλεισμού της παρ. 4, συνεκτιμώντας τα ιδιαίτερα χαρακτηριστικά της υπό ανάθεση σύμβασης (εκτιμώμενη αξία αυτής, ειδικές περιστάσεις κλπ), με σχετική πρόβλεψη στη διακήρυξη (πρβλ. αιτιολογική έκθεση νόμου 4412/2016 - άρθρο 73 παρ. 4). Επισημαίνεται, επίσης, ότι η επιλογή από την Α.Α. λόγου/ων αποκλεισμού της παρ. 4 διαμορφώνει αντιστοίχως τις επιλογές της στα σχετικά πεδία του ΕΕΕΣ, καθώς και τα μέσα απόδειξης του άρθρου 2.2.9.2.

<sup>55</sup> Ειδικά για τους δυνητικούς λόγους αποκλεισμού πρβλ. την Κατευθυντήρια Οδηγία 20/22-06-2017 της Αρχής (ΑΔΑ: ΩΡΞ3ΟΞΤΒ-9Ρ5). Ειδικότερα, όταν ο αναθέτων φορέας εξετάζει τη συνδρομή των προϋποθέσεων εφαρμογής των δυνητικών λόγων αποκλεισμού που έχει συμπεριλάβει στα έγγραφα της σύμβασης, πρέπει να δίδει ιδιαίτερη προσοχή στην τήρηση της αρχής της αναλογικότητας (πρβλ και αιτιολογική σκέψη 101 της Οδηγίας 2014/24/ΕΕ).

<sup>56</sup> Η αθέτηση της υποχρέωσης αυτής συνιστά σοβαρό επαγγελματικό παράπτωμα του οικονομικού φορέα κατά την έννοια της περίπτωσης θ' της παραγράφου 4 του άρθρου 73. Πρβλ. άρθρο 18 παρ. 5 του ν. 4412/2106.

<sup>57</sup> Σχετική δήλωση του προσφέροντος οικονομικού φορέα περιλαμβάνεται στο ΕΕΕΣ

προηγούμενης σύμβασης παραχώρησης που είχε ως αποτέλεσμα την πρόωρη καταγγελία της προηγούμενης σύμβασης, αποζημιώσεις ή άλλες παρόμοιες κυρώσεις,

(ζ) εάν έχει κριθεί ένοχος εκ προθέσεως σοβαρών απατηλών δηλώσεων κατά την παροχή των πληροφοριών που απαιτούνται για την εξακρίβωση της απουσίας των λόγων αποκλεισμού ή την πλήρωση των κριτηρίων επιλογής, έχει αποκρύψει τις πληροφορίες αυτές ή δεν είναι σε θέση να προσκομίσει τα δικαιολογητικά που απαιτούνται κατ' εφαρμογή της παραγράφου 2.2.9.2 της παρούσας,

(η) εάν επιχειρήσει να επηρεάσει με αθέμιτο τρόπο τη διαδικασία λήψης αποφάσεων του αναθέτοντα φορέα, να αποκτήσει εμπιστευτικές πληροφορίες που ενδέχεται να του αποφέρουν αθέμιτο πλεονέκτημα στη διαδικασία σύναψης σύμβασης ή να παράσχει με απατηλό τρόπο παραπλανητικές πληροφορίες που ενδέχεται να επηρεάσουν ουσιωδώς τις αποφάσεις που αφορούν τον αποκλεισμό, την επιλογή ή την ανάθεση,

(θ) εάν ο αναθέτων φορέας μπορεί να αποδείξει, με κατάλληλα μέσα ότι έχει διαπράξει σοβαρό επαγγελματικό παράπτωμα, το οποίο θέτει εν αμφιβόλω την ακεραιότητά του.

**Εάν στις ως άνω περιπτώσεις (α) έως (θ) η περίοδος αποκλεισμού δεν έχει καθοριστεί με αμετάκλητη απόφαση, αυτή ανέρχεται σε τρία (3) έτη από την ημερομηνία έκδοσης πράξης που βεβαιώνει το σχετικό γεγονός.<sup>58</sup>**

**2.2.3.5.** Αποκλείεται, επίσης, οικονομικός φορέας από τη συμμετοχή στη διαδικασία σύναψης της παρούσας σύμβασης εάν συντρέχουν οι προϋποθέσεις εφαρμογής της παρ. 4 του άρθρου 8 του ν. 3310/2005<sup>59</sup>, όπως ισχύει [αμιγώς εθνικός λόγος αποκλεισμού].<sup>60</sup> Οι υποχρεώσεις της παρούσας αφορούν τις ανώνυμες εταιρείες που υποβάλλουν προσφορά αυτοτελώς ή ως μέλη ένωσης ή που συμμετέχουν στο μετοχικό κεφάλαιο άλλου νομικού προσώπου που υποβάλλει προσφορά ή νομικά πρόσωπα της αλλοδαπής που αντιστοιχούν σε ανώνυμη εταιρεία.

Εξαιρούνται της υποχρέωσης αυτής: α) οι εισηγμένες στα χρηματιστήρια κρατών-μελών της Ευρωπαϊκής Ένωσης ή του Οργανισμού Οικονομικής Συνεργασίας και Ανάπτυξης (Ο.Ο.Σ.Α.) εταιρείες, β) οι εταιρείες, τα δικαιώματα ψήφου των οποίων ελέγχονται από μία ή περισσότερες επιχειρήσεις επενδύσεων (investment firms), εταιρείες διαχείρισης κεφαλαίων/ενεργητικού (asset/fund managers) ή εταιρείες διαχείρισης κεφαλαίων επιχειρηματικών συμμετοχών (private equity firms), υπό την προϋπόθεση ότι οι τελευταίες αυτές εταιρείες ελέγχουν συνολικά ποσοστό που υπερβαίνει το εβδομήντα πέντε τοις εκατό (75%) των δικαιωμάτων ψήφου και είναι εποπτευόμενες από Επιτροπές Κεφαλαιαγοράς ή άλλες αρμόδιες χρηματοοικονομικές αρχές κρατών μελών της Ευρωπαϊκής Ένωσης ή του Ο.Ο.Σ.Α..<sup>61</sup>

**2.2.3.5.α<sup>62</sup>** Απαγορεύεται η ανάθεση της παρούσας σύμβασης, σε:

α) Ρώσο υπήκοο ή φυσικό ή νομικό πρόσωπο, οντότητα ή φορέα που έχει την έδρα του στη Ρωσία

<sup>58</sup> Παρ. 10 του άρθρου 73 ν.4412/2016.Επίσης, πρβλ. υπ' αριθμ. πρωτ. 6271/30-11-2018 έγγραφο της Αρχής (ΑΔΑ Ψ3Κ80ΞΤΒ-09Β) σχετικά με την απόφαση ΔΕΕ της 24 Οκτωβρίου 2018 στην υπόθεση C-124/2017.

<sup>59</sup> Κατά την παρ. 4 του άρθρου 4 του ν. 3310/2005: «4.α) Απαγορεύεται η σύναψη δημοσίων συμβάσεων με εξωχώριες εταιρείες από «μη συνεργάσιμα κράτη στον φορολογικό τομέα» κατά την έννοια των παρ. 3 και 4 του άρθρου 65 του ν. 4172/2013 (Κώδικας Φορολογίας Εισοδήματος, Α` 167). Οι εξωχώριες εταιρείες από «μη συνεργάσιμα κράτη στον φορολογικό τομέα» απαγορεύεται επίσης να συμμετέχουν με ποσοστό μεγαλύτερο του ένα τοις εκατό (1%) επί του μετοχικού κεφαλαίου ή να κατέχουν εταιρικά μερίδια ή να είναι εταίροι των εταίρων σε επιχειρήσεις που συνάπτουν δημόσιες συμβάσεις. Για τον έλεγχο και την επιβολή της απαγόρευσης αυτής η αναθέτουσα αρχή ή ο αναθέτων φορέας εφαρμόζει την υπουργική απόφαση που εκδίδεται κατά την παρ. 4 του άρθρου 65 του ν. 4172/2013. Επιπλέον, απαγορεύεται η σύναψη δημοσίων συμβάσεων με εξωχώριες εταιρείες από κράτη που έχουν προνομιακό φορολογικό καθεστώς, όπως αυτά ορίζονται στον κατάλογο της απόφασης της παρ. 7 του άρθρου 65 του Κώδικα Φορολογίας Εισοδήματος, με εξαίρεση τα κράτη που αποτελούν: αα) κράτος - μέλος της Ένωσης, ή ββ) κράτος - μέλος του Ευρωπαϊκού Οικονομικού Χώρου (Ε.Ο.Χ.), ή γγ) τρίτη χώρα που έχει υπογράψει και κυρώσει τη Διεθνή Συμφωνία για τις Διεθνείς Συμβάσεις (ΣΔΣ), στον βαθμό που η υπό ανάθεση σύμβαση καλύπτεται από τα Παραρτήματα 1, 2, 4 και 5 και τις γενικές σημειώσεις του σχετικού με την Ένωση Προσαρτήματος Ι της ως άνω ΣΔΣ, ή δδ) σε τρίτη/ες χώρες που δεν εμπίπτει στις περιπτώσεις αα), ββ) και γγ) και έχει συνάψει και εφαρμόζει διμερή ή πολυμερή συμφωνία με την Ένωση.»

<sup>60</sup> Κατά το στάδιο της υποβολής της προσφοράς η μη συνδρομή του ανωτέρω εθνικού λόγου αποκλεισμού δηλώνεται στο αντίστοιχο πεδίο του ΕΕΕΣ [αμιγώς εθνικοί λόγοι αποκλεισμού]

<sup>61</sup> Παρ. 3 άρθρου 8 του ν. 3310/2005, όπως τροποποιήθηκε με το άρθρο 239 του ν. 4782/21

<sup>62</sup> Πρβλ. και σχετικά έγγραφα της Αρχής με α.π. 4815/16-09-2022 (ΑΔΑ: 6ΝΟ1ΟΞΤΒ-8Χ8 και 3697/06-07-2022 (ΑΔΑ: 69Η3ΟΞΤΒ-ΠΚΣ])

β) νομικό πρόσωπο, οντότητα ή φορέα του οποίου τα δικαιώματα ιδιοκτησίας κατέχει άμεσα ή έμμεσα σε ποσοστό άνω του 50 % οντότητα αναφερόμενη στο στοιχείο α) της παρούσας παραγράφου· ή

γ) φυσικό ή νομικό πρόσωπο, οντότητα ή φορέα που ενεργεί εξ ονόματος ή κατ' εντολή οντότητας αναφερόμενης στο στοιχείο α) ή β) της παρούσας παραγράφου, συμπεριλαμβανομένων, όταν αντιστοιχούν σε περισσότερο από το 10 % της αξίας της σύμβασης, των υπεργολάβων, προμηθευτών ή οντοτήτων (τρίτων) στις ικανότητες των οποίων στηρίζεται, κατά την έννοια των οδηγιών για τις δημόσιες συμβάσεις.»<sup>63</sup>

**2.2.3.6.** Ο οικονομικός φορέας αποκλείεται σε οποιοδήποτε χρονικό σημείο κατά τη διάρκεια της διαδικασίας σύναψης της παρούσας σύμβασης, όταν αποδεικνύεται ότι βρίσκεται, λόγω πράξεων ή παραλείψεων του, είτε πριν είτε κατά τη διαδικασία, σε μία από τις ως άνω περιπτώσεις.

**2.2.3.7.** Οικονομικός φορέας που εμπίπτει σε μια από τις καταστάσεις που αναφέρονται στις παραγράφους 2.2.3.1 και 2.2.3.4, εκτός από την περ. β αυτής, μπορεί να προσκομίζει στοιχεία<sup>64</sup>, προκειμένου να αποδείξει ότι τα μέτρα που έλαβε επαρκούν για να αποδείξουν την αξιοπιστία του, παρότι συντρέχει ο σχετικός λόγος αποκλεισμού (αυτοκάθαρση). Για τον σκοπό αυτόν, ο οικονομικός φορέας αποδεικνύει ότι έχει καταβάλει ή έχει δεσμευθεί να καταβάλει αποζημίωση για ζημίες που προκλήθηκαν από το ποινικό αδίκημα ή το παράπτωμα, ότι έχει διευκρινίσει τα γεγονότα και τις περιστάσεις με ολοκληρωμένο τρόπο, μέσω ενεργού συνεργασίας με τις ερευνητικές αρχές, και έχει λάβει συγκεκριμένα τεχνικά και οργανωτικά μέτρα, καθώς και μέτρα σε επίπεδο προσωπικού κατάλληλα για την αποφυγή περαιτέρω ποινικών αδικημάτων ή παραπτωμάτων. Τα μέτρα που λαμβάνονται από τους οικονομικούς φορείς αξιολογούνται σε συνάρτηση με τη σοβαρότητα και τις ιδιαίτερες περιστάσεις του ποινικού αδικήματος ή του παραπτώματος. Εάν τα στοιχεία κριθούν επαρκή, ο εν λόγω οικονομικός φορέας δεν αποκλείεται από τη διαδικασία σύναψης σύμβασης. Αν τα μέτρα κριθούν ανεπαρκή, γνωστοποιείται στον οικονομικό φορέα το σκεπτικό της απόφασης αυτής. Οικονομικός φορέας που έχει αποκλειστεί, σύμφωνα με τις κείμενες διατάξεις, με τελεσίδικη απόφαση, σε εθνικό επίπεδο, από τη συμμετοχή σε διαδικασίες σύναψης σύμβασης ή ανάθεσης παραχώρησης δεν μπορεί να κάνει χρήση της ανωτέρω δυνατότητας κατά την περίοδο του αποκλεισμού που ορίζεται στην εν λόγω απόφαση<sup>65</sup>.

Η εξέταση των, κατά τα ανωτέρω, προσκομισθέντων από τον οικονομικό φορέα στοιχείων, για τη διαπίστωση της επάρκειας ή μη των επανορθωτικών μέτρων που έλαβε και επικαλείται, θα πραγματοποιηθεί κατά το στάδιο της εξέτασης των δικαιολογητικών κατακύρωσης.

**2.2.3.8.** Η απόφαση για τη διαπίστωση της επάρκειας ή μη των επανορθωτικών μέτρων κατά την προηγούμενη παράγραφο, εκδίδεται σύμφωνα με τα οριζόμενα στις παρ. 8 και 9 του άρθρου 73 του ν. 4412/2016, καθώς και στην υπ' αριθμό 102080/24-10-2022 (Β' 5623/02.11.2022) απόφαση του Υπουργού Ανάπτυξης και Επενδύσεων με θέμα: «*Ρύθμιση θεμάτων σχετικά με την εξέταση επανορθωτικών μέτρων από την Επιτροπή της παρ. 9 του άρθρου 73 του ν. 4412/2016*».

Ο αναθέτων φορέας αποστέλλει στην Επιτροπή εξέτασης επανορθωτικών μέτρων της παρ. 9 του άρθρου 73 του ν. 4412/2016 το σχέδιο της απόφασής της περί της διαπίστωσης της επάρκειας ή μη των ληφθέντων από τον οικονομικό φορέα επανορθωτικών μέτρων, συνοδευόμενο από πλήρη φάκελο που περιλαμβάνει όλα τα σχετικά με την υπόθεση στοιχεία. Το σχέδιο της απόφασης του αναθέτοντος φορέα, μαζί με όλα τα σχετικά με την υπόθεση στοιχεία αποστέλλονται, ηλεκτρονικά στη διεύθυνση ηλεκτρονικού ταχυδρομείου [epanorthotika@eaadhsy.gr](mailto:epanorthotika@eaadhsy.gr).

Στην περίπτωση που ο οικονομικός φορέας δεν έχει προσκομίσει, με δική του πρωτοβουλία, τα στοιχεία, με τα οποία αποδεικνύονται τα επικαλούμενα μέτρα αυτοκάθαρσης (εκδοθείσες αποφάσεις διοίκησης, αποδεικτικά εξόφλησης προστίμων, αλληλογραφία με αρμόδιες ελεγκτικές αρχές κ.λπ.), ο αναθέτων φορέας, πριν από τη σύνταξη και αποστολή του σχεδίου απόφασης στην Επιτροπή, υποχρεούται να ζητήσει από τον οικονομικό φορέα την προσκόμισή τους, εντός προθεσμίας που δεν υπερβαίνει τις δέκα (10) ημέρες. Με την παρέλευση της ανωτέρω προθεσμίας, θεωρείται ότι τα αιτούμενα στοιχεία δεν προσκομίστηκαν. Στην

<sup>63</sup> Πρβλ. άρθρο 5 παρ. ια του Κανονισμού Κυρώσεων (ΕΕ) 833/2014

<sup>64</sup> Σχετικά με την προσκόμιση αποδείξεων για τα επανορθωτικά μέτρα βλ. την απόφαση της 14ης Ιανουαρίου 2021 του ΔΕΕ στην υπόθεση C-387/19

<sup>65</sup> Παρ. 7 άρθρου 73 ν. 4412/2016.

περίπτωση που ο οικονομικός φορέας υποβάλει αίτημα για παράταση της ως άνω προθεσμίας, συνοδευόμενο από έγγραφα, με τα οποία αποδεικνύεται ότι έχει αιτηθεί τη χορήγηση των στοιχείων, ο αναθέτων φορέας παρατείνει την προθεσμία υποβολής, για όσο χρόνο απαιτηθεί για τη χορήγησή τους από τις αρμόδιες δημόσιες αρχές.

Αν ο αναθέτων φορέας κρίνει ότι τα στοιχεία που προσκόμισε ο οικονομικός φορέας δεν είναι πλήρη ή απαιτούνται διευκρινίσεις, πριν από την αποστολή του σχεδίου της απόφασής της στην Επιτροπή, καλεί τον οικονομικό φορέα για τη συμπλήρωση των σχετικών στοιχείων ή/και την παροχή διευκρινίσεων, εντός προθεσμίας, που δεν υπερβαίνει τις δέκα (10) ημέρες.

Αν ο οικονομικός φορέας δεν ανταποκριθεί στην πρόσκληση του αναθέτοντος φορέα, το γεγονός αυτό μνημονεύεται στο σχέδιο της απόφασης.

Με την επιφύλαξη της επόμενης παραγράφου, δεν εξετάζονται από την Επιτροπή επανορθωτικά μέτρα που επικαλείται ένας οικονομικός φορέας, προκειμένου να αποδείξει την αξιοπιστία του, εφόσον αυτά έχουν ληφθεί **μετά** την ημερομηνία λήξης υποβολής των προσφορών. Στην περίπτωση αυτή ο αναθέτων φορέας δεν τα λαμβάνει υπόψη και δεν τα μνημονεύει στο σχέδιο της απόφασής του που αποστέλλει στην Επιτροπή.

Στην περίπτωση που, κατά την υποβολή του ΕΕΕΣ, από τον οικονομικό φορέα, δεν συνέτρεχε στο πρόσωπο του κάποιος από τους λόγους αποκλεισμού της παρ. 1 και της παρ. 4, εκτός από την περ. β' αυτής, του άρθρου 73 του ν. 4412/2016, αλλά η συνδρομή του προέκυψε, κατά τη διάρκεια της παρούσας διαδικασίας (οψιγενής μεταβολή), τα μέτρα αυτοκάθαρσης που επικαλείται, λαμβάνονται υπόψη από τον αναθέτοντα φορέα, κατά τη σύνταξη του σχεδίου απόφασής του και εξετάζονται από την Επιτροπή.

Οι διαδικαστικές λεπτομέρειες εξέτασης και επανεξέτασης των επανορθωτικών μέτρων ρυθμίζονται αναλυτικά στην ως άνω υπουργική απόφαση.

**2.2.3.9.** Οικονομικός φορέας, σε βάρος του οποίου έχει επιβληθεί η κύρωση του οριζόντιου αποκλεισμού σύμφωνα με τις κείμενες διατάξεις και για το χρονικό διάστημα που αυτή ορίζει, αποκλείεται από την παρούσα διαδικασία σύναψης της σύμβασης.

## **Κριτήρια Επιλογής<sup>66</sup>**

### **2.2.4 Καταλληλόλητα άσκησης επαγγελματικής δραστηριότητας<sup>67</sup>**

Οι οικονομικοί φορείς που συμμετέχουν στη διαδικασία σύναψης της παρούσας σύμβασης απαιτείται να ασκούν εμπορική ή βιομηχανική ή βιοτεχνική δραστηριότητα συναφή με το αντικείμενο της προμήθειας.

Οι οικονομικοί φορείς που είναι εγκατεστημένοι σε κράτος μέλος της Ευρωπαϊκής Ένωσης απαιτείται να είναι εγγεγραμμένοι σε ένα από τα επαγγελματικά ή εμπορικά μητρώα που τηρούνται στο κράτος εγκατάστασής τους ή να ικανοποιούν οποιαδήποτε άλλη απαίτηση ορίζεται στο Παράρτημα XI του Προσαρτήματος Α' του ν. 4412/2016.

Στην περίπτωση οικονομικών φορέων εγκατεστημένων σε κράτος μέλους του Ευρωπαϊκού Οικονομικού Χώρου (Ε.Ο.Χ) ή σε τρίτες χώρες που προσχωρήσει στη ΣΔΣ, ή σε τρίτες χώρες που δεν εμπίπτουν στην προηγούμενη περίπτωση και έχουν συνάψει διμερείς ή πολυμερείς συμφωνίες με την Ένωση σε θέματα

<sup>66</sup> Επισημαίνεται ότι όλα τα κριτήρια επιλογής είναι προαιρετικά, τίθενται στην παρούσα διακήρυξη κατά την κρίση και τη διακριτική ευχέρεια του Α.Φ. και πρέπει να σχετίζονται και να είναι ανάλογα με το αντικείμενο της σύμβασης (άρθρο 75 παρ. 1 του ν. 4412/2016). Επιπλέον, οι Α.Φ. μπορούν να επιβάλλουν στους οικονομικούς φορείς ως απαιτήσεις συμμετοχής μόνο τα κριτήρια που αναφέρονται στις παραγράφους 2.2.4, 2.2.5 και 2.2.6. Έχουν τη δυνατότητα, κατά συνέπεια, να επιλέξουν ένα, περισσότερα ή όλα ενδεχομένως τα ως άνω κριτήρια επιλογής, συνεκτιμώντας τα ιδιαίτερα χαρακτηριστικά της υπό ανάθεση σύμβασης (εκτιμώμενη αξία αυτής, ειδικές περιστάσεις κλπ), με σχετική πρόβλεψη στη διακήρυξη. Οι Α.Φ. διαμορφώνουν αντίστοιχα τα πεδία του ΕΕΕΣ, σύμφωνα με την παράγραφο 2.2.9., καθώς και τα μέσα απόδειξης του άρθρου 2.2.9.2. Πρβλ. και την Κατευθυντήρια Οδηγία 13 της Ε.Α.Α.ΔΗ.ΣΥ. "Κριτήρια ποιοτικής επιλογής δημοσίων συμβάσεων και έλεγχος καταλληλόλητας: ειδικά η οικονομική και χρηματοοικονομική επάρκεια και η τεχνική και επαγγελματική ικανότητα" (ΑΔΑ ΩΒΥ7ΟΞΤΒ-ΤΛ7) και ειδικότερα τις Ενότητες III και IV παρ. 1 όπου παρατίθενται σχετικά παραδείγματα.

<sup>67</sup> Άρθρο 75 παρ. 2 ν. 4412/2016.

διαδικασιών ανάθεσης δημοσίων συμβάσεων, απαιτείται να είναι εγγεγραμμένοι σε αντίστοιχα επαγγελματικά ή εμπορικά μητρώα.

Οι εγκατεστημένοι στην Ελλάδα οικονομικοί φορείς απαιτείται να είναι εγγεγραμμένοι στο Βιοτεχνικό ή Εμπορικό ή Βιομηχανικό Επιμελητήριο ή στο Μητρώο Κατασκευαστών Αμυντικού Υλικού<sup>68</sup>.

Η καταλληλότητα άσκησης επαγγελματικής δραστηριότητας θα πρέπει να καλύπτεται από όλα τα μέλη της ένωσης.

### **2.2.5 Οικονομική και χρηματοοικονομική επάρκεια<sup>69</sup>**

Όσον αφορά την οικονομική και χρηματοοικονομική επάρκεια για την παρούσα διαδικασία σύναψης σύμβασης, οι οικονομικοί φορείς απαιτείται να διαθέτουν/παρέχουν:

- Μέσο γενικό ετήσιο κύκλο εργασιών ύψους τουλάχιστον **2.900.000,00 €** κατά τις τρεις προηγούμενες του έτους του διαγωνισμού οικονομικές χρήσεις.

Σε περίπτωση ένωσης οικονομικών φορέων ή Κοινοπραξίας ο μέσος γενικός ετήσιος κύκλος εργασιών υπολογίζεται σαν άθροισμα των μέσων γενικών ετήσιων κύκλων εργασιών των συμμετεχόντων επί το ποσοστό συμμετοχής έκαστου στην Κοινοπραξία.

### **2.2.6 Τεχνική και επαγγελματική ικανότητα<sup>70</sup>**

Όσον αφορά στην τεχνική και επαγγελματική ικανότητα για την παρούσα διαδικασία σύναψης σύμβασης, οι οικονομικοί φορείς απαιτείται:

A) Να έχουν εκτελέσει κατά την αμέσως προηγούμενη τριετία από την καταληκτική ημερομηνία υποβολής των προσφορών (για δημόσιες συμβάσεις, ημερομηνία παράδοσης είναι η ημερομηνία οριστικής παραλαβής) επιτυχώς, τουλάχιστον μία (1) σύμβαση κατασκευής και εγκατάστασης μονάδας/ων αφαλάτωσης θαλασσινού νερού (άνω των 35.000 ppm TDS), προς παραγωγή πόσιμου νερού ανθρώπινης κατανάλωσης, με τη μέθοδο της αντίστροφης όσμωσης, δυναμικότητας παραγωγής πόσιμου νερού κάθε μίας σύμβασης 1.250 κ.μ. ανά ημέρα ή περισσότερο, σε παραλήπτες Δημοσίου ή Ιδιωτικού τομέα. Η/Οι μονάδα/δες θα είναι τεχνολογίας αντίστροφης όσμωσης και οφείλει/ουν να περιλαμβάνει/ουν στάδια προκατεργασίας (τουλάχιστον φίλτρων θολότητας και φυσιγγίων και δοσομέτρηση χημικών), την κυρίως μονάδα με σύστημα ανάκτησης ενέργειας, το στάδιο μετακατεργασίας εμπλουτισμού, ηλεκτρικό πίνακα με πλήρη αυτοματισμό βασισμένο σε PLC, HMI και SCADA.

B) Να διαθέτουν υπεύθυνο Μηχανικό ανωτέρας ή ανώτατης εκπαίδευσης στα γνωστικά αντικείμενα Μηχανολογίας/Ηλεκτρολογίας ή Χημικών Μηχανικών.

Γ) Να διαθέτουν κατάλληλη υλικοτεχνική υποδομή αποτελούμενη από εξειδικευμένο συνεργείο με τον απαιτούμενο ηλεκτρομηχανολογικό και λοιπό τεχνικό εξοπλισμό για την αποτελεσματική ανάπτυξη και υλοποίηση της προμήθειας.

Σε περίπτωση ένωσης οικονομικών φορέων, οι παραπάνω ελάχιστες απαιτήσεις καλύπτονται αθροιστικά από τα μέλη της ένωσης.

<sup>68</sup> Παράρτημα XI Προσαρτήματος Α ν. 4412/2016.

<sup>69</sup> Άρθρο 75 παρ. 3 ν. 4412/2016. Επισημαίνεται, περαιτέρω, ότι οι Α.Φ. μπορούν (χωρίς αυτό να είναι υποχρεωτικό) να διαμορφώσουν την παρούσα παράγραφο είτε απαιτώντας, ως προς τα κριτήρια που επιλέγουν, ελάχιστα επίπεδα οικονομικής και χρηματοοικονομικής επάρκειας, τα οποία πρέπει να καλύπτουν οι προσφέροντες οικονομικοί φορείς με αναφορά σε συγκεκριμένα μεγέθη (π.χ. κύκλος εργασιών 200.000 ευρώ τα 3 τελευταία έτη), είτε ζητώντας από τους οικονομικούς φορείς να δηλώσουν τις ζητούμενες πληροφορίες αναφέροντας τη μεθοδολογία με την οποία θα αξιολογήσουν τις πληροφορίες αυτές.

<sup>70</sup> Άρθρο 75 παρ. 4 ν. 4412/2016.

## 2.2.7 Πρότυπα διασφάλισης ποιότητας και πρότυπα περιβαλλοντικής διαχείρισης<sup>71</sup>

Ο κατασκευαστής της μονάδας όπως και οι οικονομικοί φορείς για την παρούσα διαδικασία σύναψης σύμβασης (επί ποιινή αποκλεισμού) οφείλουν να συμμορφώνονται με:

- Σύστημα Διαχείρισης Ποιότητας ISO 9001: 2015 ή ισοδύναμο,

με πεδίο εφαρμογής σχετικό με σχεδιασμό, μελέτη, παραγωγή, εμπορία, εγκατάσταση, λειτουργία και συντήρηση του αντικειμένου της σύμβασης.

Ο αναθέτων φορέας αναγνωρίζει ισοδύναμα πιστοποιητικά που έχουν εκδοθεί από φορείς διαπιστευμένους από ισοδύναμους Οργανισμούς διαπίστευσης, εδρεύοντες και σε άλλα κράτη - μέλη σύμφωνα με τον Κανονισμό 765/2008<sup>72</sup>. Επίσης, κάνει δεκτά άλλα αποδεικτικά στοιχεία για ισοδύναμα μέτρα διασφάλισης ποιότητας, εφόσον ο ενδιαφερόμενος οικονομικός φορέας δεν είχε τη δυνατότητα να αποκτήσει τα εν λόγω πιστοποιητικά εντός των σχετικών προθεσμιών για λόγους για τους οποίους δεν ευθύνεται ο ίδιος, υπό την προϋπόθεση ότι ο οικονομικός φορέας αποδεικνύει ότι τα προτεινόμενα μέτρα διασφάλισης ποιότητας πληρούν τα απαιτούμενα πρότυπα διασφάλισης ποιότητας.

## 2.2.8 Στήριξη στην ικανότητα τρίτων – Υπεργολαβία

### 2.2.8.1. Στήριξη στην ικανότητα τρίτων<sup>73</sup>

Οι οικονομικοί φορείς μπορούν, όσον αφορά στα κριτήρια της οικονομικής και χρηματοοικονομικής επάρκειας (της παραγράφου 2.2.5) και τα σχετικά με την τεχνική και επαγγελματική ικανότητα (της παραγράφου 2.2.6), να στηρίζονται στις ικανότητες άλλων φορέων, ασχέτως της νομικής φύσης των δεσμών τους με αυτούς<sup>74</sup>. Στην περίπτωση αυτή, αποδεικνύουν ότι θα έχουν στη διάθεσή τους αναγκαίους πόρους, με την προσκόμιση της σχετικής δέσμευσης των φορέων στην ικανότητα των οποίων στηρίζονται.

Όταν οι οικονομικοί φορείς στηρίζονται στις ικανότητες άλλων φορέων όσον αφορά τα κριτήρια που σχετίζονται με την απαιτούμενη με τη διακήρυξη οικονομική και χρηματοοικονομική επάρκεια, οι εν λόγω οικονομικοί φορείς και αυτοί στους οποίους στηρίζονται είναι από κοινού υπεύθυνοι για την εκτέλεση της σύμβασης.

Υπό τους ίδιους όρους οι ενώσεις οικονομικών φορέων μπορούν να στηρίζονται στις ικανότητες των συμμετεχόντων στην ένωση ή άλλων φορέων.

Σε περίπτωση που ο διαγωνιζόμενος κάνει χρήση της παρούσας παραγράφου, τότε ο φορέας ή οι φορείς της χρηματοοικονομικής και της τεχνικής ικανότητας των οποίων κάνει χρήση ο διαγωνιζόμενος, πρέπει:

- i. Να καλύπτουν τις ανωτέρω απαιτήσεις και επομένως να προσκομίσουν τις κατάλληλες αποδείξεις.
- ii. Να προσκομίσουν ως εγγύηση απόφαση του διοικητικού τους οργάνου που να βεβαιώνει ότι συμμετέχουν στο διαγωνισμό και αναλαμβάνουν να καλύψουν τις χρηματοοικονομικές ή/και τεχνικές απαιτήσεις, τεχνογνωσία και εμπειρία, της σύμβασης, σε περίπτωση που ο διαγωνιζόμενος κηρυχθεί ανάδοχος και δεν μπορεί να καλύψει τις απαιτήσεις αυτές και επίσης ότι είναι από κοινού υπεύθυνοι και αποδέχονται την αλληλέγγυα ευθύνη τους εις ολόκληρο για την εκτέλεση της υπόψη σύμβασης, απέναντι στον αναθέτοντα φορέα.
- iii. Να έχουν υπογράψει ιδιωτικό συμφωνητικό αποκλειστικής συνεργασίας με το διαγωνιζόμενο στο οποίο ρητά θα αναφέρεται η παροχή της τεχνικής και οικονομικής ικανότητάς τους για την υπόψη προμήθεια.

Τα έγγραφα των ανωτέρω παραγράφων ii και iii θα φέρουν βεβαίωση του γνησίου των υπογραφών από αρμόδια αρχή και αρμόδια επικύρωση εφ' όσον πρόκειται για αλλοδαπά έγγραφα. Επίσης, θα συνοδεύονται

<sup>71</sup> Άρθρο 309 ν. 4412/2016. Επισημαίνεται ότι τα πρότυπα είναι προαιρετικά, ήτοι τίθενται στην παρούσα διακήρυξη, κατά την κρίση και τη διακριτική ευχέρεια του Α.Φ. και πρέπει να σχετίζονται και να είναι ανάλογα με το αντικείμενο της σύμβασης.

<sup>72</sup> Ως προς το ζήτημα της εφαρμογής του Καν. 765/2008 και των απαιτήσεων διαπίστευσης, αναμένεται η έκδοση απόφασης της Ολομέλειας του ΣτΕ, μετά από παραπομπή σε αυτήν, με την απόφαση ΣτΕ Δ' Τμ. 1939/2022.

<sup>73</sup> Άρθρο 78 ν. 4412/2016

<sup>74</sup> Δύνανται, επίσης, να στηρίζονται και στις ικανότητες του/ των υπεργολάβων, στους οποίους προτίθενται να αναθέσουν την εκτέλεση τμήματος/ τμημάτων της υπό ανάθεσης σύμβασης.

από τα νομιμοποιητικά έγγραφα του κάθε υπογράφοντος. Εφόσον είναι ξενόγλωσσα, θα φέρουν επίσημη μετάφραση στα ελληνικά.

Τα παραπάνω έγγραφα τα προσκομίζουν κατά την υποβολή της προσφοράς τους ως δικαιολογητικά συμμετοχής επί ποινή αποκλεισμού.

Ο αναθέτων φορέας ελέγχει αν οι φορείς, στις ικανότητες των οποίων προτίθεται να στηριχθεί ο οικονομικός φορέας, πληρούν κατά περίπτωση τα σχετικά κριτήρια επιλογής και εάν συντρέχουν λόγοι αποκλεισμού της παραγράφου 2.2.3. Ο οικονομικός φορέας υποχρεούται να αντικαταστήσει έναν φορέα στην ικανότητα του οποίου στηρίζεται, εφόσον ο τελευταίος δεν πληροί το σχετικό κριτήριο επιλογής ή για τον οποίο συντρέχουν λόγοι αποκλεισμού, εντός προθεσμίας τριάντα (30) ημερών από την σχετική πρόσκληση του αναθέτοντος φορέα, η οποία απευθύνεται στον οικονομικό φορέα μέσω της λειτουργικότητας «Επικοινωνία» του ΕΣΗΔΗΣ. Ο φορέας που αντικαθιστά φορέα του προηγούμενου εδαφίου δεν επιτρέπεται να αντικατασταθεί εκ νέου.

#### **2.2.8.2. Υπεργολαβία**

Ο οικονομικός φορέας αναφέρει στην προσφορά του το τμήμα της σύμβασης που προτίθεται να αναθέσει υπό μορφή υπεργολαβίας σε τρίτους, καθώς και τους υπεργολάβους που προτείνει. Στην περίπτωση που ο προσφέρων αναφέρει στην προσφορά του ότι προτίθεται να αναθέσει τμήμα(τα) της σύμβασης υπό μορφή υπεργολαβίας σε τρίτους σε ποσοστό που υπερβαίνει το τριάντα τοις εκατό (30%) της συνολικής αξίας της σύμβασης, ο αναθέτων φορέας ελέγχει ότι δεν συντρέχουν οι λόγοι αποκλεισμού της παραγράφου 2.2.3 της παρούσας<sup>75</sup>. Ο οικονομικός φορέας υποχρεούται να αντικαταστήσει έναν υπεργολάβο, εφόσον συντρέχουν στο πρόσωπό του λόγοι αποκλεισμού της ως άνω παραγράφου 2.2.3.

#### **2.2.9 Κανόνες απόδειξης ποιοτικής επιλογής**

Το δικαίωμα συμμετοχής των οικονομικών φορέων και οι όροι και προϋποθέσεις συμμετοχής τους, όπως ορίζονται στις παραγράφους 2.2.1 έως 2.2.8, κρίνονται κατά την υποβολή της προσφοράς δια του ΕΕΕΣ, κατά τα οριζόμενα στην παράγραφο 2.2.9.1, κατά την υποβολή των δικαιολογητικών της παραγράφου 2.2.9.2 και κατά τη σύναψη της σύμβασης δια της υπεύθυνης δήλωσης, της περ. δ' της παρ. 3 του άρθρου 316 του ν. 4412/2016.

Στην περίπτωση που ο οικονομικός φορέας αναφέρει στην προσφορά του ότι προτίθεται να αναθέσει τμήμα(τα) της σύμβασης υπό μορφή υπεργολαβίας σε τρίτους σε ποσοστό που υπερβαίνει το τριάντα τοις εκατό (30%) της συνολικής αξίας της σύμβασης, οι υπεργολάβοι υποχρεούνται να αποδεικνύουν, κατά τα οριζόμενα στις παραγράφους 2.2.9.1 και 2.2.9.2, ότι δεν συντρέχουν οι λόγοι αποκλεισμού της παραγράφου 2.2.3 της παρούσας<sup>76</sup>.

Αν επέλθουν μεταβολές στις προϋποθέσεις τις οποίες οι προσφέροντες δηλώσουν ότι πληρούν, σύμφωνα με το παρόν άρθρο, οι οποίες επέλθουν ή για τις οποίες λάβουν γνώση μετά την συμπλήρωση του ΕΕΕΣ και μέχρι την ημέρα της έγγραφης πρόσκλησης για την σύναψη του συμφωνητικού οι προσφέροντες οφείλουν να ενημερώσουν αμελλητί τον αναθέτοντα φορέα<sup>77</sup>.

#### **2.2.9.1 Προκαταρκτική απόδειξη κατά την υποβολή προσφορών**

Προς προκαταρκτική απόδειξη ότι οι προσφέροντες οικονομικοί φορείς: α) δε βρίσκονται σε μία από τις καταστάσεις της παραγράφου 2.2.3 και β) πληρούν τα σχετικά κριτήρια επιλογής των παραγράφων 2.2.4 - 2.2.7 της παρούσας, προσκομίζουν κατά την υποβολή της προσφοράς τους, ως δικαιολογητικό συμμετοχής, το προβλεπόμενο από το άρθρο 79 παρ. 1 και 3 του ν. 4412/2016 Ευρωπαϊκό Ενιαίο Έγγραφο Σύμβασης (ΕΕΕΣ), σύμφωνα με το επισυναπτόμενο στην παρούσα Παράρτημα ΙΙΙ το οποίο ισοδυναμεί με ενημερωμένη υπεύθυνη δήλωση, με τις συνέπειες του ν. 1599/1986. Το ΕΕΕΣ<sup>78</sup> καταρτίζεται βάσει του τυποποιημένου

<sup>75</sup> Ο όρος αυτός μπορεί να τεθεί, κατά την κρίση του αναθέτοντος φορέα, και στην περίπτωση ποσοστού μικρότερου του 30% της εκτιμώμενης αξίας της σύμβασης (πρβλ. παρ. 5 άρθρου 131 του ν. 4412/2016).

<sup>76</sup> Άρθρο 131 παρ. 6 ν. 4412/2016

<sup>77</sup> Άρθρο 104 σε συνδυασμό με τις παρ. 4 και 5 του άρθρου 105 του ν. 4412/2016

<sup>78</sup> Το ΕΕΕΣ περιλαμβάνει τα ακόλουθα Μέρη: Μέρος Ι Πληροφορίες σχετικά με τη διαδικασία σύναψης σύμβασης και τον αναθέτοντα φορέα, Μέρος ΙΙ Πληροφορίες σχετικά με τον οικονομικό φορέα, Μέρος ΙΙΙ Κριτήρια αποκλεισμού, Μέρος ΙV Κριτήρια Επιλογής, Μέρος V Τελικές δηλώσεις.



εντύπου του Παραρτήματος 2 του Κανονισμού (ΕΕ) 2016/7 και συμπληρώνεται από τους προσφέροντες οικονομικούς φορείς σύμφωνα με τις οδηγίες του Παραρτήματος 1.<sup>79</sup>

Το ΕΕΕΣ φέρει υπογραφή με ημερομηνία εντός του χρονικού διαστήματος κατά το οποίο μπορούν να υποβάλλονται προσφορές. Αν στο διάστημα που μεσολαβεί μεταξύ της ημερομηνίας υπογραφής του ΕΕΕΣ και της καταληκτικής ημερομηνίας υποβολής προσφορών έχουν επέλθει μεταβολές στα δηλωθέντα στοιχεία, εκ μέρους του, στο ΕΕΕΣ, ο οικονομικός φορέας αποσύρει την προσφορά του, χωρίς να απαιτείται απόφαση του αναθέτοντα φορέα. Στη συνέχεια μπορεί να την υποβάλει εκ νέου με επίκαιρο ΕΕΕΣ.<sup>80</sup>

Ο οικονομικός φορέας δύναται να διευκρινίζει τις δηλώσεις και πληροφορίες που παρέχει στο ΕΕΕΣ με συνοδευτική υπεύθυνη δήλωση, την οποία υποβάλλει μαζί με αυτό.<sup>81</sup>

Κατά την υποβολή του ΕΕΕΣ, καθώς και της συνοδευτικής υπεύθυνης δήλωσης, είναι δυνατή, με μόνη την υπογραφή του κατά περίπτωση εκπροσώπου του οικονομικού φορέα, η προκαταρκτική απόδειξη των λόγων αποκλεισμού που αναφέρονται στην παράγραφο 2.2.3 της παρούσας, για το σύνολο των φυσικών προσώπων που είναι μέλη του διοικητικού, διευθυντικού ή εποπτικού οργάνου του ή έχουν εξουσία εκπροσώπησης, λήψης αποφάσεων ή ελέγχου σε αυτόν.

Ως εκπρόσωπος του οικονομικού φορέα νοείται ο νόμιμος εκπρόσωπος αυτού, όπως προκύπτει από το ισχύον καταστατικό ή το πρακτικό εκπροσώπησης του κατά το χρόνο υποβολής της προσφοράς ή το αρμοδίως εξουσιοδοτημένο φυσικό πρόσωπο να εκπροσωπεί τον οικονομικό φορέα για διαδικασίες σύναψης συμβάσεων ή για συγκεκριμένη διαδικασία σύναψης σύμβασης.

Στην περίπτωση υποβολής προσφοράς από ένωση οικονομικών φορέων το ΕΕΕΣ υποβάλλεται χωριστά από κάθε μέλος της ένωσης.

Ο οικονομικός φορέας φέρει την ειδική υποχρέωση, να δηλώσει, μέσω του ΕΕΕΣ,<sup>82</sup> την κατάστασή του σε σχέση με τους λόγους που προβλέπονται στο άρθρο 73 του ν. 4412/2016 και την παράγραφο 2.2.3 της παρούσας<sup>83</sup> και ταυτόχρονα να επικαλεσθεί και τυχόν ληφθέντα μέτρα προς αποκατάσταση της αξιοπιστίας του.

Ιδίως επισημαίνεται ότι κατά την απάντηση οικονομικού φορέα στο σχετικό πεδίο του ΕΕΕΣ για τυχόν σύναψη συμφωνιών με άλλους οικονομικούς φορείς με στόχο τη στρέβλωση του ανταγωνισμού, η συνδρομή περιστάσεων, όπως η πάροδος της τριετούς περιόδου της ισχύος του λόγου αποκλεισμού (παραγράφου 10 του άρθρου 73) ή η εφαρμογή της διάταξης της παραγράφου 3β του άρθρου 44 του ν. 3959/2011, σύμφωνα με την περ. γ της παραγράφου 2.2.3.4 της παρούσας, αναλύεται στο σχετικό πεδίο που προβάλλει κατόπιν θετικής απάντησης<sup>84</sup>.

Όσον αφορά στις υποχρεώσεις του ως προς την καταβολή φόρων ή εισφορών κοινωνικής ασφάλισης (περ. α' και β' της παρ. 2 του άρθρου 73 του ν. 4412/2016) αυτές θεωρείται ότι δεν έχουν αθετηθεί εφόσον δεν έχουν καταστεί ληξιπρόθεσμες ή εφόσον έχουν υπαχθεί σε δεσμευτικό διακανονισμό που τηρείται. Στην περίπτωση αυτή, ο οικονομικός φορέας δεν υποχρεούται να απαντήσει καταφατικά στο σχετικό πεδίο του ΕΕΕΣ με το οποίο ερωτάται εάν ο οικονομικός φορέας έχει ανεκπλήρωτες υποχρεώσεις όσον αφορά στην καταβολή φόρων ή εισφορών κοινωνικής ασφάλισης ή, κατά περίπτωση, εάν έχει αθετήσει τις παραπάνω υποχρεώσεις του<sup>85</sup>.

<sup>79</sup> Από τις 2-5-2019, παρέχεται η ηλεκτρονική υπηρεσία [Promitheus ESPDint \(https://espdint.eprocurement.gov.gr/\)](https://espdint.eprocurement.gov.gr/) που προσφέρει τη δυνατότητα ηλεκτρονικής σύνταξης και διαχείρισης του Ευρωπαϊκού Ενιαίου Εγγράφου Σύμβασης (ΕΕΕΣ). Μπορείτε να δείτε τη σχετική ανακοίνωση στη Διαδικτυακή Πύλη του ΕΣΗΔΗΣ [www.promitheus.gov.gr](http://www.promitheus.gov.gr) Πρβλ και το Διορθωτικό (Επίσημη Εφημερίδα της Ευρωπαϊκής Ένωσης L 17/65 της 23ης Ιανουαρίου 2018) στον Εκτελεστικό Κανονισμό (ΕΕ) 2016/7 για την καθιέρωση του τυποποιημένου εντύπου για το Ευρωπαϊκό Ενιαίο Έγγραφο Προμήθειας, με το οποίο επιλύθηκαν τα σχετικά ζητήματα ορολογίας που υπήρχαν στο αρχικό επίσημο ελληνικό κείμενο του Εκτελεστικού Κανονισμού, Μπορείτε να δείτε το σχετικό Διορθωτικό στην ακόλουθη διαδρομή [https://eur-lex.europa.eu/legal-content/EL/TXT/HTML/?uri=CELEX:32016R0007R\(01\)&from=EL](https://eur-lex.europa.eu/legal-content/EL/TXT/HTML/?uri=CELEX:32016R0007R(01)&from=EL)

<sup>80</sup> Άρθρο 79Α παρ. 4 του ν. 4412/2016

<sup>81</sup> Άρθρο 79 παρ. 9 του ν. 4412/2016

<sup>82</sup> βλ. Δ.Ε.Ε. απόφαση της 19.6.2019, Meca, C-41/18, EU:C:2019:507, σκ. 28

<sup>83</sup> βλ. ενδεικτικά ΣτΕ 754/2020, 753/2020 (Δ' Τμήμα)

<sup>84</sup> Παρ. 1 του άρθρου 79 του ν. 4412/2016, όπως τροποποιήθηκε με την παρ. 5 του άρθρου 235 του ν. 4635/2019.

<sup>85</sup> Παρ. 2<sup>Α</sup> άρθρου 73 σε συνδυασμό με την παρ. 8 του άρθρου 79 του ν. 4412/2016

Στην περίπτωση που ένας οικονομικός φορέας, δηλώνει ότι εμπίπτει σε μία από τις καταστάσεις της παρ. 2.2.3.1 και 2.2.3.4, εκτός από την περ. β' αυτής, για τις οποίες συντρέχει ο σχετικός λόγος αποκλεισμού, υποχρεούται, εφόσον επικαλεστεί μέτρα αυτοκάθαρσης για να αποδείξει την αξιοπιστία του, στο σχετικό πεδίο του ΕΕΕΣ, που εμφανίζεται κατόπιν της θετικής απάντησης που έδωσε περί συνδρομής κάποιου από τους ανωτέρω λόγους αποκλεισμού, να δηλώσει<sup>86</sup>:

α. εάν τα μέτρα αυτοκάθαρσης, τα οποία έλαβε για τον συγκεκριμένο λόγο αποκλεισμού που έχει δηλώσει στο ΕΕΕΣ, έχουν ήδη κριθεί σε προγενέστερη διαδικασία στην οποία συμμετείχε, βάσει απόφασης που εκδόθηκε από τον ίδιο ή άλλο αναθέτοντα φορέα, κατόπιν γνωμοδότησης της Επιτροπής εξέτασης επανορθωτικών μέτρων.

β. εάν τα μέτρα κρίθηκαν ως επαρκή ή μη επαρκή, επισυνάπτοντας την απόφαση της περ. α με βάση την οποία έχουν κριθεί τα συγκεκριμένα μέτρα αυτοκάθαρσης. Περαιτέρω, δηλώνεται εάν η ως άνω απόφαση έχει καταστεί «δεσμευτική», με την έννοια ότι, είτε δεν έχουν ασκηθεί τα προβλεπόμενα μέσα έννομης προστασίας είτε ασκήθηκαν και έχει εκδοθεί σχετική απόφαση.

γ. στην περίπτωση που τα μέτρα έχουν κριθεί ως μη επαρκή, εάν έχει λάβει πρόσθετα μέτρα αυτοκάθαρσης μετά την ημερομηνία που εκδόθηκε η απόφαση της περ. α και σε περίπτωση που ισχύει το ανωτέρω να προβεί σε ανάλυσή τους, αναγράφοντας υποχρεωτικά και την ημερομηνία κατά την οποία αυτά ελήφθησαν.

Ειδικά στην περίπτωση που έχουν συμπεριληφθεί στα έγγραφα της σύμβασης δυνητικοί λόγοι αποκλεισμού, για τους οποίους δεν έχουν προβλεφθεί πεδία δήλωσης πληροφοριών στο Ευρωπαϊκό Ενιαίο Έγγραφο Σύμβασης (ΕΕΕΣ), σχετικά με την λήψη, εκ μέρους των οικονομικών φορέων, επανορθωτικών μέτρων, αυτά θα δηλώνονται (αναφέρονται) στην συμπληρωματική υπεύθυνη δήλωση της παρ. 9, του άρθρου 79 του ν. 4412/2016.

Επισημαίνεται, τέλος, ότι η δήλωση του οικονομικού φορέα περί μη ρωσικής εμπλοκής, περιλαμβάνεται σε διακριτή υπεύθυνη δήλωση ή, εναλλακτικά, στη συνοδευτική υπεύθυνη δήλωση που δύναται να υποβάλλεται μαζί με το ΕΕΕΣ. Το περιεχόμενο της δήλωσης προβλέπεται στο Παράρτημα XI της παρούσας.

#### **2.2.9.2 Αποδεικτικά μέσα<sup>87</sup>**

**A.** Για την απόδειξη της μη συνδρομής λόγων αποκλεισμού κατ' άρθρο 2.2.3 και της πλήρωσης των κριτηρίων ποιοτικής επιλογής κατά τις παραγράφους 2.2.4, 2.2.5, 2.2.6 και 2.2.7 οι οικονομικοί φορείς προσκομίζουν τα δικαιολογητικά του παρόντος. Η προσκόμιση των εν λόγω δικαιολογητικών γίνεται κατά τα οριζόμενα στο άρθρο 3.2 από τον προσωρινό ανάδοχο. Ο αναθέτων φορέας μπορεί να ζητεί από προσφέροντες, σε οποιοδήποτε χρονικό σημείο κατά τη διάρκεια της διαδικασίας, να υποβάλλουν όλα ή ορισμένα δικαιολογητικά, όταν αυτό απαιτείται για την ορθή διεξαγωγή της διαδικασίας.

Οι οικονομικοί φορείς δεν υποχρεούνται να υποβάλλουν δικαιολογητικά ή άλλα αποδεικτικά στοιχεία, αν και στο μέτρο που ο αναθέτων φορέας έχει τη δυνατότητα να λαμβάνει τα πιστοποιητικά ή τις συναφείς πληροφορίες απευθείας μέσω πρόσβασης σε εθνική βάση δεδομένων σε οποιοδήποτε κράτος - μέλος της Ένωσης, η οποία διατίθεται δωρεάν, όπως εθνικό μητρώο συμβάσεων, εικονικό φάκελο επιχείρησης, ηλεκτρονικό σύστημα αποθήκευσης εγγράφων ή σύστημα προεπιλογής. Η δήλωση για την πρόσβαση σε εθνική βάση δεδομένων εμπεριέχεται στο Ευρωπαϊκό Ενιαίο Έγγραφο Σύμβασης (ΕΕΕΣ), στο οποίο περιέχονται επίσης οι πληροφορίες που απαιτούνται για τον συγκεκριμένο σκοπό, όπως η ηλεκτρονική

<sup>86</sup> Πρβλ. Άρθρο 5 της Υ.Α. υπ' αριθμ. 102080/24-10-2022 «Ρύθμιση θεμάτων σχετικά με την εξέταση επανορθωτικών μέτρων από την Επιτροπή της παρ. 9 του άρθρου 73 του ν. 4412/2016», ΦΕΚ Β/02-11-2022

<sup>87</sup> Άρθρο 80 ν. 4412/2016. Επισημαίνεται, περαιτέρω ότι ο Α.Φ. ζητάει από τους οικονομικούς φορείς να προσκομίσουν μόνο εκείνα τα αποδεικτικά μέσα που ανταποκρίνονται στους λόγους αποκλεισμού και στα κριτήρια επιλογής που έχει ορίσει στις παραγράφους 2.2.3 έως 2.2.8 της παρούσας. Εάν, για παράδειγμα, δεν απαιτήσει ελάχιστα επίπεδα χρηματοοικονομικής επάρκειας των οικονομικών φορέων, τότε δεν θα ζητήσει ούτε τα αποδεικτικά μέσα της παρ. Β.3 της παρούσας

διεύθυνση της βάσης δεδομένων, τυχόν δεδομένα αναγνώρισης και, κατά περίπτωση, η απαραίτητη δήλωση συναίνεσης.

Οι οικονομικοί φορείς δεν υποχρεούνται να υποβάλουν δικαιολογητικά, όταν ο αναθέτων φορέας που έχει αναθέσει τη σύμβαση διαθέτει ήδη τα ως άνω δικαιολογητικά και αυτά εξακολουθούν να ισχύουν<sup>88</sup>.

Τα δικαιολογητικά του παρόντος υποβάλλονται και γίνονται αποδεκτά σύμφωνα με την παράγραφο 2.4.2.5. και 3.2 της παρούσας.

Τα αποδεικτικά έγγραφα συντάσσονται στην ελληνική γλώσσα ή συνοδεύονται από επίσημη μετάφρασή τους στην ελληνική γλώσσα σύμφωνα με την παράγραφο 2.1.4.

**B. 1.** Για την απόδειξη της μη συνδρομής των λόγων αποκλεισμού της παραγράφου 2.2.3 οι προσφέροντες οικονομικοί φορείς προσκομίζουν αντίστοιχα τα δικαιολογητικά που αναφέρονται παρακάτω<sup>89</sup>. [Λαμβανομένης υπόψη της Απόφασης ΣτΕ Δ' Τμ. 1939/2022 και έως την έκδοση οριστικής απόφασης από την Ολομέλεια του ΣτΕ (στην οποία έχει παραπεμφθεί η σχετική υπόθεση)]. Οι οικονομικοί φορείς μεριμνούν να διαθέτουν πιστοποιητικά, τα οποία να καλύπτουν και τον χρόνο υποβολής της προσφοράς, προκειμένου να τα υποβάλουν, εφόσον αναδειχθούν προσωρινοί ανάδοχοι. Τα εν λόγω πιστοποιητικά υποβάλλονται μαζί με τα υπόλοιπα αποδεικτικά μέσα της παραγράφου 3.2 της παρούσας, από τον προσωρινό ανάδοχο, μέσω του υποσυστήματος, στον φάκελο «δικαιολογητικά προσωρινού αναδόχου».

Αν το αρμόδιο για την έκδοση των ανωτέρω κράτος-μέλος ή χώρα δεν εκδίδει τέτοιου είδους έγγραφα ή πιστοποιητικά ή όπου το έγγραφο ή τα πιστοποιητικά αυτά δεν καλύπτουν όλες τις περιπτώσεις που αναφέρονται στις παραγράφους 2.2.3.1 και 2.2.3.2 περ. α' και β', καθώς και στην περ. β' της παραγράφου 2.2.3.4, τα έγγραφα ή τα πιστοποιητικά μπορεί να αντικαθίστανται από ένορκη βεβαίωση ή, στα κράτη - μέλη ή στις χώρες όπου δεν προβλέπεται ένορκη βεβαίωση, από υπεύθυνη δήλωση του ενδιαφερομένου ενώπιον αρμόδιας δικαστικής ή διοικητικής αρχής, συμβολαιογράφου ή αρμόδιου επαγγελματικού ή εμπορικού οργανισμού του κράτους - μέλους ή της χώρας καταγωγής ή της χώρας όπου είναι εγκατεστημένος ο οικονομικός φορέας. Οι αρμόδιες δημόσιες αρχές παρέχουν, όπου κρίνεται αναγκαίο, επίσημη δήλωση στην οποία αναφέρεται ότι δεν εκδίδονται τα έγγραφα ή τα πιστοποιητικά της παρούσας παραγράφου ή ότι τα έγγραφα αυτά δεν καλύπτουν όλες τις περιπτώσεις που αναφέρονται στις παραγράφους 2.2.3.1 και 2.2.3.2 περ. α' και β', καθώς και στην περ. β' της παραγράφου 2.2.3.4. Οι επίσημες δηλώσεις καθίστανται διαθέσιμες μέσω του επιγραμμικού αποθετηρίου πιστοποιητικών (e-Certis) του άρθρου 81 του ν. 4412/2016.

Ειδικότερα οι οικονομικοί φορείς προσκομίζουν:

**α)** για την παράγραφο 2.2.3.1 απόσπασμα του σχετικού μητρώου, όπως του ποινικού μητρώου ή, ελλείψει αυτού, ισοδύναμο έγγραφο που εκδίδεται από αρμόδια δικαστική ή διοικητική αρχή του κράτους-μέλους ή της χώρας καταγωγής ή της χώρας όπου είναι εγκατεστημένος ο οικονομικός φορέας, από το οποίο προκύπτει ότι πληρούνται αυτές οι προϋποθέσεις, που να έχει εκδοθεί έως τρεις (3) μήνες πριν από την υποβολή του.

Η υποχρέωση προσκόμισης του ως άνω αποσπάσματος αφορά και στα μέλη του διοικητικού, διευθυντικού ή εποπτικού οργάνου του εν λόγω οικονομικού φορέα ή στα πρόσωπα που έχουν εξουσία εκπροσώπησης, λήψης αποφάσεων ή ελέγχου σε αυτό κατά τα ειδικότερα αναφερόμενα στην ως άνω παράγραφο 2.2.3.1,

**β)** για την παράγραφο 2.2.3.2 πιστοποιητικό που εκδίδεται από την αρμόδια αρχή του οικείου κράτους - μέλους ή χώρας, που να είναι εν ισχύ κατά το χρόνο υποβολής του, άλλως, στην περίπτωση που δεν αναφέρεται σε αυτό χρόνος ισχύος, που να έχει εκδοθεί έως τρεις (3) μήνες πριν από την υποβολή του.

Ιδίως οι οικονομικοί φορείς που είναι εγκατεστημένοι στην Ελλάδα προσκομίζουν:

**i)** Για την απόδειξη της εκπλήρωσης των φορολογικών υποχρεώσεων της παραγράφου 2.2.3.2 περίπτωση (α) αποδεικτικό ενημερότητας εκδιδόμενο από την Α.Α.Δ.Ε.

**ii)** Για την απόδειξη της εκπλήρωσης των υποχρεώσεων προς τους οργανισμούς κοινωνικής ασφάλισης της παραγράφου 2.2.3.2 περίπτωση α' πιστοποιητικό εκδιδόμενο από τον e-ΕΦΚΑ και επιπλέον υπεύθυνη

<sup>88</sup> Άρθρο 79 παρ. 6 ν. 4412/2016.

<sup>89</sup> Πρβλ. Απόφαση ΣτΕ Δ' Τμ. 1939/2022. Οι οικονομικοί φορείς μεριμνούν για την έκδοση και προσκόμιση των σχετικών πιστοποιητικών, έως την έκδοση οριστικής απόφασης από την Ολομέλεια του ΣτΕ (στην οποία έχει παραπεμφθεί η σχετική υπόθεση).

δήλωση του οικονομικού φορέα αναφορικά με τους οργανισμούς κοινωνικής ασφάλισης (στην περίπτωση που ο οικονομικός φορέας έχει την εγκατάστασή του στην Ελλάδα αφορά Οργανισμούς κύριας και επικουρικής ασφάλισης) στους οποίους οφείλει να καταβάλει εισφορές.

**iii)** Για την παράγραφο 2.2.3.2 περίπτωση α', πλέον των ως άνω πιστοποιητικών, υπεύθυνη δήλωση ότι δεν έχει εκδοθεί δικαστική ή διοικητική απόφαση με τελεσίδικη και δεσμευτική ισχύ για την αθέτηση των υποχρεώσεών τους όσον αφορά στην καταβολή φόρων ή εισφορών κοινωνικής ασφάλισης.

**γ)** για την παράγραφο 2.2.3.4<sup>90</sup> περίπτωση β' πιστοποιητικό που εκδίδεται από την αρμόδια αρχή του οικείου κράτους - μέλους ή χώρας, που να έχει εκδοθεί έως τρεις (3) μήνες πριν από την υποβολή του.

Ιδίως οι οικονομικοί φορείς που είναι εγκατεστημένοι στην Ελλάδα προσκομίζουν:

**i)** Ενιαίο Πιστοποιητικό Δικαστικής Φερεγγυότητας από το αρμόδιο Πρωτοδικείο, από το οποίο προκύπτει ότι δεν τελούν υπό πτώχευση, πτωχευτικό συμβιβασμό ή υπό αναγκαστική διαχείριση ή δικαστική εκκαθάριση ή ότι δεν έχουν υπαχθεί σε διαδικασία εξυγίανσης. Για τις ΙΚΕ προσκομίζεται επιπλέον και πιστοποιητικό του Γ.Ε.Μ.Η. περί μη έκδοσης απόφασης λύσης ή κατάθεσης αίτησης λύσης του νομικού προσώπου, ενώ για τις ΕΠΕ προσκομίζεται επιπλέον πιστοποιητικό μεταβολών.

**ii)** Πιστοποιητικό του Γ.Ε.Μ.Η. από το οποίο προκύπτει ότι το νομικό πρόσωπο δεν έχει λυθεί και τεθεί υπό εκκαθάριση με απόφαση των εταίρων.

**iii)** Εκτύπωση της καρτέλας «Στοιχεία Μητρώου/ Επιχείρησης» από την ηλεκτρονική πλατφόρμα της Ανεξάρτητης Αρχής Δημοσίων Εσόδων, όπως αυτά εμφανίζονται στο taxiset, από την οποία να προκύπτει η μη αναστολή της επιχειρηματικής δραστηριότητάς τους.

Προκειμένου για τα σωματεία και τους συνεταιρισμούς, το Ενιαίο Πιστοποιητικό Δικαστικής Φερεγγυότητας εκδίδεται για τα σωματεία από το αρμόδιο Πρωτοδικείο, και για τους συνεταιρισμούς για το χρονικό διάστημα έως τις 31.12.2019 από το Ειρηνοδικείο και μετά την παραπάνω ημερομηνία από το Γ.Ε.Μ.Η.

**δ)** Για τις λοιπές περιπτώσεις της παραγράφου 2.2.3.4, υπεύθυνη δήλωση του προσφέροντος οικονομικού φορέα ότι δεν συντρέχουν στο πρόσωπό του οι οριζόμενοι στην παράγραφο λόγοι αποκλεισμού<sup>91</sup>.

**ε)** για την παράγραφο 2.2.3.9. υπεύθυνη δήλωση του προσφέροντος οικονομικού φορέα περί μη επιβολής σε βάρος του της κύρωσης του οριζόντιου αποκλεισμού, σύμφωνα τις διατάξεις της κείμενης νομοθεσίας.

**στ)** για την παράγραφο 2.2.3.5 δικαιολογητικά ονομαστικοποίησης των μετοχών<sup>92</sup>, που καθορίζονται κατωτέρω, εφόσον ο προσωρινός ανάδοχος είναι ανώνυμη εταιρία ή νομικό πρόσωπο στη μετοχική σύνθεση του οποίου συμμετέχει ανώνυμη εταιρεία ή νομικό πρόσωπο της αλλοδαπής που αντιστοιχεί σε ανώνυμη εταιρεία<sup>93,94</sup> (πλην των περιπτώσεων που αναφέρθηκαν στην παρ. 2.2.3.5 της παρούσας ανωτέρω).

Συγκεκριμένα, προσκομίζονται:

**i)** Για την απόδειξη της εξαίρεσης από την υποχρέωση ονομαστικοποίησης των μετοχών τους κατά την περ. α) της παραγράφου 2.2.3.5 βεβαίωση του αρμοδίου Χρηματιστηρίου.

**ii)** Όσον αφορά την εξαίρεση της περ. β) της παραγράφου 2.2.3.5, για την απόδειξη του ελέγχου δικαιωμάτων ψήφου υπεύθυνη δήλωση της ελεγχόμενης εταιρείας και, εάν αυτή είναι διαφορετική του προσωρινού αναδόχου, πρόσθετη υπεύθυνη δήλωση του τελευταίου, στις οποίες αναφέρονται οι επιχειρήσεις επενδύσεων, οι εταιρείες διαχείρισης κεφαλαίων/ενεργητικού ή κεφαλαίων επιχειρηματικών συμμετοχών, ανά περίπτωση και το συνολικό ποσοστό των δικαιωμάτων ψήφου που ελέγχουν στην ελεγχόμενη από αυτές εταιρεία. Οι υπεύθυνες αυτές δηλώσεις συνοδεύονται υποχρεωτικά από βεβαίωση ή άλλο έγγραφο, από το οποίο προκύπτει ότι οι ελέγχουσες τα δικαιώματα ψήφου εταιρείες είναι εποπτευόμενες κατά τα οριζόμενα στην παράγραφο 2.2.3.5.

**iii)** Δικαιολογητικά ονομαστικοποίησης μετοχών του προσωρινού αναδόχου:

<sup>90</sup> Εφόσον ο αναθέτων φορέας την επιλέξει ως λόγο αποκλεισμού.

<sup>91</sup> Παρ. 4 του άρθρου 74 του ν. 4412/2016

<sup>92</sup> Άρθρο 8 ν. 3310/2005 και π.δ. 82/1996.

<sup>93</sup> Για τις αλλοδαπές ανώνυμες εταιρείες ιδρυθείσες σε κράτος μέλος της ΕΕ σχετικό είναι το Παράρτημα Ι της οδηγίας 2012/30/ΕΕ (L315/91) με την οποία αναδιατυπώθηκε η Οδηγία 77/91/ΕΟΚ (Επίσημη Εφημερίδα των Ευρωπαϊκών Κοινοτήτων αρ Ν26/1)

<sup>94</sup> Πρβλ ΣτΕ 303/2020 (Επταμελής)

- Πιστοποιητικό αρμόδιας αρχής του κράτους της έδρας, από το οποίο να προκύπτει ότι οι μετοχές είναι ονομαστικές, που έχει εκδοθεί έως τριάντα (30) εργάσιμες ημέρες πριν από την υποβολή του.
- Αναλυτική κατάσταση με τα στοιχεία των μετόχων της εταιρείας και τον αριθμό των μετοχών κάθε μετόχου (μετοχολόγιο), όπως τα στοιχεία αυτά είναι καταχωρημένα στο βιβλίο μετόχων της εταιρείας, το πολύ τριάντα (30) εργάσιμες ημέρες πριν από την ημέρα υποβολής της προσφοράς.

Ειδικότερα:

- Όσον αφορά στις **εγκατεστημένες στην Ελλάδα ανώνυμες εταιρείες** υποβάλλεται πιστοποιητικό του Γ.Ε.Μ.Η. από το οποίο να προκύπτει ότι οι μετοχές τους είναι ονομαστικές και αναλυτική κατάσταση με τα στοιχεία των μετόχων της εταιρείας και τον αριθμό των μετοχών κάθε μετόχου (μετοχολόγιο), όπως τα στοιχεία αυτά είναι καταχωρημένα στο βιβλίο μετόχων της εταιρείας, το πολύ τριάντα (30) εργάσιμες ημέρες πριν από την ημέρα υποβολής της προσφοράς.
- Όσον αφορά στις **αλλοδαπές ανώνυμες εταιρείες ή αλλοδαπά νομικά πρόσωπα που αντιστοιχούν σε ανώνυμες εταιρείες**:

**A) εφόσον έχουν κατά το δίκαιο της έδρας τους ονομαστικές μετοχές, προσκομίζουν :**

- i) Πιστοποιητικό αρμόδιας αρχής του κράτους της έδρας, από το οποίο να προκύπτει ότι οι μετοχές τους είναι ονομαστικές
- ii) Αναλυτική κατάσταση μετόχων, με τον αριθμό των μετοχών του κάθε μετόχου, όπως τα στοιχεία αυτά είναι καταχωρημένα στο βιβλίο μετόχων της εταιρείας, με ημερομηνία το πολύ 30 εργάσιμες ημέρες πριν την υποβολή της προσφοράς.
- iii) Κάθε άλλο στοιχείο από το οποίο να προκύπτει η ονομαστικοποίηση μέχρι φυσικού προσώπου των μετοχών, που έχει συντελεστεί τις τελευταίες 30 (τριάντα) εργάσιμες ημέρες πριν την υποβολή της προσφοράς.

**B) εφόσον δεν έχουν υποχρέωση ονομαστικοποίησης μετοχών ή δεν προβλέπεται η ονομαστικοποίηση των μετοχών, προσκομίζουν:**

- i) βεβαίωση περί μη υποχρέωσης ονομαστικοποίησης των μετοχών από αρμόδια αρχή, εφόσον υπάρχει σχετική πρόβλεψη, διαφορετικά προσκομίζεται υπεύθυνη δήλωση του διαγωνιζομένου. Για την περίπτωση μη πρόβλεψης ονομαστικοποίησης προσκομίζεται υπεύθυνη δήλωση του διαγωνιζομένου
- ii) έγκυρη και ενημερωμένη κατάσταση προσώπων που κατέχουν τουλάχιστον 1% των μετοχών ή δικαιωμάτων ψήφου,
- iii) εάν δεν τηρείται τέτοια κατάσταση, προσκομίζεται σχετική κατάσταση προσώπων, που κατέχουν τουλάχιστον ένα τοις εκατό (1%) των μετοχών ή δικαιωμάτων ψήφου, σύμφωνα με την τελευταία Γενική Συνέλευση, αν τα πρόσωπα αυτά είναι γνωστά στην εταιρεία. Σε αντίθετη περίπτωση, η εταιρεία αιτιολογεί τους λόγους που δεν είναι γνωστά τα ως άνω πρόσωπα, ο δε αναθέτων φορέας δεν διαθέτει διακριτική ευχέρεια κατά την κρίση της αιτιολογίας αυτής. *[Εναπόκειται στον αναθέτοντα φορέα να αποδείξει τη δυνατότητα της εταιρείας να υποβάλει την προαναφερόμενη κατάσταση, διαφορετικά η μη υποβολή της σχετικής κατάστασης δεν επιφέρει έννομες συνέπειες σε βάρος της εταιρείας].*

Όλα τα ανωτέρω έγγραφα πρέπει να είναι επικυρωμένα από την κατά νόμο αρμόδια αρχή του κράτους της έδρας του υποψηφίου και να συνοδεύονται από επίσημη μετάφραση στην ελληνική.

Ελλείψεις στα δικαιολογητικά ονομαστικοποίησης των μετοχών συμπληρώνονται κατά την παράγραφο 3.1.2 της παρούσας.

Ο αναθέτων φορέας ελέγχει επίσης, επί ποινή απαραδέκτου της προσφοράς, εάν στη διαδικασία συμμετέχει εξωχώρια εταιρεία από «μη συνεργάσιμα κράτη στον φορολογικό τομέα» κατά την έννοια των παρ. 3 και 4 του άρθρου 65 του ν. 4172/2013, καθώς και από κράτη που έχουν προνομιακό φορολογικό καθεστώς, όπως αυτά ορίζονται στον κατάλογο της απόφασης της παρ. 7 του άρθρου 65 του ως άνω Κώδικα, κατά τα αναφερόμενα στην περίπτωση α' της παραγράφου 4 του άρθρου 4 του ν. 3310/2005. *[Προς τον σκοπό αυτό οι Α.Φ. δύνανται να απαιτούν ο προσωρινός ανάδοχος, πέραν των ως άνω δικαιολογητικών ονομαστικοποίησης, να προσκομίζει κατά το στάδιο κατακύρωσης υπεύθυνη δήλωση ότι δεν είναι εξωχώρια εταιρεία, κατά την ανωτέρω έννοια και δεν εμπίπτει στις διατάξεις της παρ.4 εδαφ. α & β του άρθρου 4 του*

ζ) για την παράγραφο 2.2.3.5α, υποβάλλεται από τον προσωρινό ανάδοχο, μαζί με τα υπόλοιπα δικαιολογητικά κατακύρωσης, υπεύθυνη δήλωση, στην οποία δηλώνεται ότι δεν συντρέχουν οι καταστάσεις ρωσικής εμπλοκής που περιγράφονται στην εν λόγω παράγραφο (υπόδειγμα του περιεχομένου της υπεύθυνης δήλωσης περιλαμβάνεται στο Παράρτημα ΙΧ της παρούσας Διακήρυξης). Η υπεύθυνη δήλωση υπογράφεται από τον νόμιμο εκπρόσωπο του οικονομικού φορέα, σύμφωνα με τα προβλεπόμενα στο άρθρο 79Α του ν. 4412/2016.

**Β.2.** Για την απόδειξη της απαίτησης του άρθρου 2.2.4. (απόδειξη καταλληλότητας για την άσκηση επαγγελματικής δραστηριότητας) προσκομίζουν πιστοποιητικό/βεβαίωση του οικείου επαγγελματικού ή εμπορικού μητρώου του κράτους εγκατάστασης. Οι οικονομικοί φορείς που είναι εγκατεστημένοι σε κράτος μέλος της Ευρωπαϊκής Ένωσης προσκομίζουν πιστοποιητικό/βεβαίωση του αντίστοιχου επαγγελματικού ή εμπορικού μητρώου του Παραρτήματος ΧΙ του Προσαρτήματος Α' του ν. 4412/2016, με το οποίο πιστοποιείται αφενός η εγγραφή τους σε αυτό και αφετέρου το ειδικό επάγγελμά τους. Στην περίπτωση που χώρα δεν τηρεί τέτοιο μητρώο, το έγγραφο ή το πιστοποιητικό μπορεί να αντικαθίσταται από ένορκη βεβαίωση ή, στα κράτη - μέλη ή στις χώρες όπου δεν προβλέπεται ένορκη βεβαίωση, από υπεύθυνη δήλωση του ενδιαφερομένου ενώπιον αρμόδιας δικαστικής ή διοικητικής αρχής, συμβολαιογράφου ή αρμόδιου επαγγελματικού ή εμπορικού οργανισμού της χώρας καταγωγής ή της χώρας όπου είναι εγκατεστημένος ο οικονομικός φορέας ότι δεν τηρείται τέτοιο μητρώο και ότι ασκεί τη δραστηριότητα που απαιτείται για την εκτέλεση του αντικειμένου της υπό ανάθεση σύμβασης.<sup>95</sup>

Οι εγκατεστημένοι στην Ελλάδα οικονομικοί φορείς προσκομίζουν βεβαίωση εγγραφής στο Βιοτεχνικό ή Εμπορικό ή Βιομηχανικό Επιμελητήριο ή στο Μητρώο Κατασκευαστών Αμυντικού Υλικού ή πιστοποιητικό που εκδίδεται από την οικεία υπηρεσία του Γ.Ε.Μ.Η. των ως άνω Επιμελητηρίων. Για την απόδειξη άσκησης γεωργικού ή κτηνοτροφικού επαγγέλματος, οι αναθέτοντες φορείς απαιτούν σχετική βεβαίωση άσκησης επαγγέλματος, από αρμόδια διοικητική αρχή ή αρχή Οργανισμού Τοπικής Αυτοδιοίκησης.

Επισημαίνεται ότι, τα δικαιολογητικά που αφορούν στην απόδειξη της απαίτησης του άρθρου 2.2.4 (απόδειξη καταλληλότητας για την άσκηση επαγγελματικής δραστηριότητας) γίνονται αποδεκτά, εφόσον έχουν εκδοθεί έως τριάντα (30) εργάσιμες ημέρες πριν από την υποβολή τους, εκτός εάν, σύμφωνα με τις ειδικότερες διατάξεις αυτών, φέρουν συγκεκριμένο χρόνο ισχύος.

**Β.3.** Για την απόδειξη της οικονομικής και χρηματοοικονομικής επάρκειας της παραγράφου 2.2.5 οι οικονομικοί φορείς προσκομίζουν αποσπάσματα οικονομικών καταστάσεων (ισολογισμοί) των τριών (3) διαχειριστικών χρήσεων (2022, 2023, 2024) σε περίπτωση που η δημοσίευση αυτών απαιτείται από τη νομοθεσία της χώρας εγκατάστασης του οικονομικού φορέα και δήλωση περί του συνολικού ύψους του κύκλου εργασιών για τις τρεις τελευταίες διαχειριστικές χρήσεις, σε περίπτωση που δεν υποχρεούνται σε δημοσίευση οικονομικών καταστάσεων. Σε περίπτωση που οι οικονομικοί φορείς δραστηριοποιούνται για χρονικό διάστημα μικρότερο των τριών (3) ετών, τότε οι οικονομικοί φορείς προσκομίζουν αποσπάσματα οικονομικών καταστάσεων (ισολογισμοί) των αντίστοιχων διαχειριστικών χρήσεων για τα έτη που δραστηριοποιούνται σε περίπτωση που η δημοσίευση αυτών απαιτείται από τη νομοθεσία της χώρας εγκατάστασης του οικονομικού φορέα και δήλωση περί του συνολικού ύψους του κύκλου εργασιών για τις τελευταίες διαχειριστικές χρήσεις, σε περίπτωση που δεν υποχρεούνται σε δημοσίευση οικονομικών καταστάσεων.

Εάν ο οικονομικός φορέας, για βάσιμο λόγο, δεν είναι σε θέση να προσκομίσει τα ανωτέρω δικαιολογητικά, μπορεί να αποδεικνύει την οικονομική και χρηματοοικονομική του επάρκεια με οποιοδήποτε άλλο κατάλληλο έγγραφο.

**Β.4.** Για την απόδειξη της τεχνικής ικανότητας της παραγράφου 2.2.6 οι οικονομικοί φορείς προσκομίζουν:

<sup>95</sup> Πρβλ. Παράρτημα ΧΙ Προσαρτήματος Α ν. 4412/2016. Επισημαίνεται ότι η Α.Α. απαιτεί στην εκάστοτε διακήρυξη, κατά περίπτωση, για τους εγκατεστημένους στην Ελλάδα οικονομικούς φορείς βεβαίωση εγγραφής σε ένα από τα σχετικά Επιμελητήρια/Μητρώα, κατά περίπτωση .

### **Για την περίπτωση Α:**

Υπεύθυνη δήλωση του ν. 1599/1986 συνοδευόμενη από κατάλογο με τις κυριότερες παρόμοιες συμβάσεις που εκτελέστηκαν από τους οικονομικούς φορείς την τελευταία τριετία και στον οποίο θα γίνεται αναφορά στο αντίστοιχο ποσό και στη χρονική διάρκεια και του δημόσιου ή ιδιωτικού παραλήπτη.

Για την πιστοποίηση της εμπειρίας των οικονομικών φορέων σε αντίστοιχες παραδόσεις μονάδων απαιτούνται βεβαιώσεις των φορέων παραλαβής των μονάδων που θα αναφέρουν υποχρεωτικά το σχεδιασμό, κατασκευή, εγκατάσταση, την παράδοση και θέση σε λειτουργία, τη δυναμικότητα των μονάδων, τον τύπο νερού τροφοδοσίας (τουλάχιστον 35.000 ppm ως TDS), την παραγωγή νερού (ποιότητα ποσίμου κατά την κείμενη νομοθεσία), ότι οι μονάδες είναι πλήρεις όπως και οι ζητούμενες και περιλαμβάνουν προκατεργασία (τουλάχιστον φίλτρων θολότητας και φυσιγγίων και δοσομέτρηση χημικών), κυρίως μονάδα με σύστημα ανάκτησης ενέργειας και μετακατεργασία εμπλουτισμού, με σκοπό την παραγωγή πόσιμου νερού καθώς και ότι φέρουν πίνακα με πλήρη αυτοματισμό βασισμένο σε PLC, HMI και SCADA καθώς και την ημερομηνία παράδοσης.

Οι βεβαιώσεις και τα συνοδευτικά έγγραφα ανάλογα με το είδος του φορέα παραλαβής (δημόσιος αναθέτων φορέας ή αναθέτουσα αρχή ή ιδιωτικός) θα είναι σύμφωνα με τα παρακάτω:

i. Αν οι μονάδες έχουν παραληφθεί από δημόσιο φορέα ή αρχή, βεβαιώσεις με σφραγίδα και υπογραφή του δημόσιου φορέα ή αρχής ή βεβαιώσεις ψηφιακά υπογεγραμμένες που να πιστοποιούν τα παραπάνω στοιχεία,

ii. Αν οι μονάδες έχουν παραληφθεί από ιδιώτες, βεβαιώσεις με σφραγίδα και υπογραφή από τον νόμιμο εκπρόσωπο ή κατάλληλα εξουσιοδοτημένο πρόσωπο από το νόμιμο εκπρόσωπο του αγοραστή ή βεβαιώσεις ψηφιακά υπογεγραμμένες του νόμιμου εκπροσώπου ή κατάλληλα εξουσιοδοτημένου προσώπου από το νόμιμο εκπρόσωπο του αγοραστή που να πιστοποιούν τα παραπάνω στοιχεία. Επίσης, θα συνοδεύονται από τα νομιμοποιητικά έγγραφα του υπογράφοντος. Σε περίπτωση βεβαιώσεων που δεν φέρουν ψηφιακή υπογραφή, οι βεβαιώσεις θα φέρουν νόμιμη θεώρηση του γνησίου της υπογραφής.

Επιπλέον των δικαιολογητικών που περιγράφονται στις παραπάνω παραγράφους i) και ii), για έγγραφα που έχουν εκδοθεί στην αλλοδαπή απαιτείται επικύρωση της γνησιότητας της υπογραφής με ότι διαδικασίες ισχύουν στη χώρα υπογραφής ή αντίστοιχη διαδικασία ψηφιακής υπογραφής. Τα έγγραφα θα πρέπει να είναι επίσημα μεταφρασμένα στην ελληνική γλώσσα. Η επίσημη μετάφρασή τους γίνεται από αρμόδια κατά νόμο αρχή του Υπουργείου Εξωτερικών ή την Πρεσβεία ή το Προξενείο της ξένης χώρας στην Ελλάδα ή από δικηγόρο ή από άμισθο διερμηνέα διορισμένο βάσει του ν.148/26.12.1913/1.2.1914. Μεταφράσεις ξενόγλωσσων εγγράφων που γίνονται από δικηγόρο μετά την 27.9.2013 γίνονται δεκτές εφόσον ο δικηγόρος βεβαιώνει ότι ο ίδιος έχει επαρκή γνώση της γλώσσας από και προς την οποία μετέφρασε. Σε περίπτωση που η βεβαίωση χορηγείται από φορέα του εξωτερικού το γνήσιο υπογραφής να είναι νόμιμα επικυρωμένο (APOSTILLE).

Δηλούμενες παραδόσεις χωρίς τα προαναφερόμενα αποδεικτικά στοιχεία, δε θα λαμβάνονται υπόψη.

### **Για την περίπτωση (Β):**

Υπεύθυνη Δήλωση συνοδευόμενη από κατάλογο με το στελεχιακό δυναμικό η οποία θα συνοδεύεται με κατάσταση του απασχολούμενου τεχνικού προσωπικού, η ειδικότητα και ο χρόνος απασχόλησης ενός εκάστου στον οικονομικό φορέα, νόμιμα πιστοποιούμενη από την επιθεώρηση εργασίας.

Εφόσον ο διαγωνιζόμενος πρόκειται να συνεργαστεί με τρίτους για την εκτέλεση της εργασίας, συμπληρωματικά των ανωτέρω οφείλει να προσκομίσει υπεύθυνη δήλωση στην οποία να αναφέρει τα πλήρη στοιχεία του συνεργάτη (ονοματεπώνυμο, ειδικότητα, κλπ.) και υπεύθυνη δήλωση του Ν. 1599/86 του ιδίου συνεργάτη με την οποία θα δηλώνει την αποδοχή της συνεργασίας μετά την ανάθεση του από την ΔΕΥΑ Πάρου. Για την απόδειξη των απαιτούμενων προσόντων και εμπειρίας - προϋπηρεσίας του/των συνεργάτη/των ισχύουν και υποβάλλονται τα ανωτέρω αναφερόμενα.

### **Για την περίπτωση (Γ):**

Αντίγραφο της άδειας λειτουργίας εργαστηρίου για την κατασκευή και επισκευή συστημάτων επεξεργασίας νερού που διαθέτει ο οικονομικός φορέας.

Σε περίπτωση που ο υποψήφιος ανάδοχος αποτελεί Ένωση / Κοινοπραξία, είναι δυνατή η κάλυψη της απαίτησης έστω και από ένα μέλος της Ένωσης / Κοινοπραξίας ή αθροιστικά από μέλη της Ένωσης / Κοινοπραξίας. Διευκρινίζεται ότι, εφόσον η επικαλούμενη εμπειρία προέρχεται από συμμετοχή σε ένωση οικονομικών φορέων ή κοινοπραξία, αυτή πρέπει να είναι ίση ή μεγαλύτερη του 50 %.

**B.5.** Για την απόδειξη της συμμόρφωσής τους με πρότυπα διασφάλισης ποιότητας και πρότυπα περιβαλλοντικής διαχείρισης της παραγράφου 2.2.7 οι οικονομικοί φορείς προσκομίζουν:

- Πιστοποιητικό ποιότητας κατά ISO 9001:2015 ή ισοδύναμο, το οποίο θα πρέπει να προέρχεται από διαπιστευμένο φορέα με πεδίο εφαρμογής το αναφερόμενο στην παρ.2.2.7.

**B.6.** Για την απόδειξη της νόμιμης εκπροσώπησης, στις περιπτώσεις που ο οικονομικός φορέας είναι νομικό πρόσωπο και εγγράφεται υποχρεωτικά ή προαιρετικά, κατά την κείμενη νομοθεσία, και δηλώνει την εκπροσώπηση και τις μεταβολές της σε αρμόδια αρχή (πχ. ΓΕΜΗ), προσκομίζει σχετικό πιστοποιητικό ισχύουσας εκπροσώπησης, το οποίο πρέπει να έχει εκδοθεί έως τριάντα (30) εργάσιμες ημέρες πριν από την υποβολή του, εκτός αν αυτό φέρει συγκεκριμένο χρόνο ισχύος.

Ειδικότερα για τους ημεδαπούς οικονομικούς φορείς προσκομίζονται:

ι) **για την απόδειξη της νόμιμης εκπροσώπησης**, στις περιπτώσεις που ο οικονομικός φορέας είναι νομικό πρόσωπο και υποχρεούται, κατά την κείμενη νομοθεσία, να δηλώνει την εκπροσώπηση και τις μεταβολές της στο ΓΕΜΗ<sup>96</sup>, προσκομίζει σχετικό πιστοποιητικό ισχύουσας εκπροσώπησης<sup>97</sup>, το οποίο πρέπει να έχει εκδοθεί έως τριάντα (30) εργάσιμες ημέρες πριν από την υποβολή του.

<sup>96</sup> Σύμφωνα με το άρθρο 16 του ν. 4919/2022, στο ΓΕΜΗ **εγγράφονται υποχρεωτικά**:

- α) Η Ανώνυμη Εταιρεία (Α.Ε.) του ν. [4548/2018 \(Α' 104\)](#),
- β) η Εταιρεία Περιορισμένης Ευθύνης (Ε.Π.Ε.) του ν. [3190/1955 \(Α' 91\)](#),
- γ) η Ιδιωτική Κεφαλαιουχική Εταιρεία (Ι.Κ.Ε.) του ν. [4072/2012 \(Α' 86\)](#),
- δ) η Ομόρρυθμη και Ετερόρρυθμη (απλή ή κατά μετοχές) Εταιρεία του ν. [4072/2012](#),
- ε) ο Αστικός Συνεταιρισμός του ν. [1667/1986 \(Α' 196\)](#), στον οποίο περιλαμβάνονται ο αλληλασφαλιστικός, ο πιστωτικός, ο οικοδομικός συνεταιρισμός και η ενεργειακή κοινότητα,
- στ) η Κοινωνική Συνεταιριστική Επιχείρηση (Κοιν.Σ.ΕΠ.) και ο Συνεταιρισμός Εργαζομένων του ν. [4430/2016 \(Α' 205\)](#),
- ζ) ο Κοινωνικός Συνεταιρισμός Περιορισμένης Ευθύνης (Κοιν.Σ.Π.Ε.) του [άρθρου 12](#) του ν. [2716/1999 \(Α' 96\)](#),
- η) η Αστική Εταιρεία με οικονομικό σκοπό του άρθρου 784 ΑΚ και του [άρθρου 270](#) του ν. [4072/2012](#),
- θ) ο Ευρωπαϊκός Όμιλος Οικονομικού Σκοπού του Κανονισμού (ΕΟΚ) 2137/1985/ΕΟΚ (L 199, διορθωτικό L 247) που έχει την έδρα του στην ημεδαπή,
- ι) η Ευρωπαϊκή Εταιρεία του Κανονισμού (ΕΚ) 2157/2001 (L 294) που έχει την έδρα της στην ημεδαπή,
- ια) η Ευρωπαϊκή Συνεταιριστική Εταιρεία του Κανονισμού (ΕΚ) 1435/2003 (L 207), που έχει την έδρα της στην ημεδαπή,
- ιβ) τα υποκαταστήματα ή πρακτορεία που διατηρούν στην ημεδαπή οι αλλοδαπές εταιρείες με τη μορφή της ανώνυμης εταιρείας, της εταιρείας περιορισμένης ευθύνης και της ετερόρρυθμης κατά μετοχές εταιρείας που έχουν την έδρα τους σε κράτος μέλος της Ευρωπαϊκής Ένωσης (ΕΕ),
- ιγ) τα υποκαταστήματα ή τα πρακτορεία που διατηρούν στην ημεδαπή οι αλλοδαπές εταιρείες που έχουν έδρα σε τρίτη χώρα και έχουν νομική μορφή ανάλογη με εκείνη των αλλοδαπών εταιρειών που αναφέρεται στην περ. ιβ),
- ιδ) τα υποκαταστήματα ή τα πρακτορεία, μέσω των οποίων ενεργούν εμπορικές πράξεις στην ημεδαπή τα φυσικά ή νομικά πρόσωπα ή ενώσεις προσώπων που έχουν την κύρια εγκατάσταση ή την έδρα τους στην αλλοδαπή και δεν εμπίπτουν στις περ. ιβ) και ιγ),
- ιε) η κοινοπραξία του [άρθρου 293](#) του ν. [4072/2012](#),
- ιστ) οι ατομικές επιχειρήσεις με εγκατάσταση στην ημεδαπή και σκοπό το κέρδος που:
- ιστα) διενεργούν εμπορικές πράξεις στο όνομά τους, κατά σύνηθες επάγγελμα, ή
- ιστβ) διαθέτουν αγαθά ή υπηρεσίες ή διαμεσολαβούν στη διάθεση αυτών με επιχειρηματικό κίνδυνο, μέσω οργανωμένης υποδομής ή μέσω εκμετάλλευσης της εργασίας τρίτων προσώπων.

Στο Γ.Ε.ΜΗ. μπορούν να εγγράφονται προαιρετικά οι αγροτικοί συνεταιρισμοί του ν. [4673/2020\(Α' 52\)](#).

**Δεν εγγράφονται στο Γ.Ε.ΜΗ.:**

- α) οι αστικές εταιρείες για την άσκηση επαγγελματικής δραστηριότητας δικηγόρων, συμβολαιογράφων και δικαστικών επιμελητών,
- β) τα γραφεία ή υποκαταστήματα αλλοδαπών εταιρειών ή επιχειρήσεων που έχουν εγκατασταθεί στην Ελλάδα, σύμφωνα με το [άρθρο 25](#) του ν. [27/1975 \(Α' 77\)](#) και τον α.ν. [378/1968 \(Α' 82\)](#),
- γ) η Ναυτική Εταιρεία που συστήνεται κατά τον ν. [959/1979 \(Α' 192\)](#) και η Ναυτιλιακή Εταιρεία Πλοίων Αναψυχής (Ν.Ε.Π.Α.) που συστήνεται κατά τον ν. [3182/2003 \(Α' 220\)](#),
- δ) τα γραφεία αλλοδαπών εταιρειών που εγκαθίστανται στην Ελλάδα, σύμφωνα με τον α.ν. [89/1967 \(Α' 132\)](#).



ii) Για την **απόδειξη της νόμιμης σύστασης και των μεταβολών** του νομικού προσώπου γενικό πιστοποιητικό μεταβολών του ΓΕΜΗ, εφόσον έχει εκδοθεί έως τρεις (3) μήνες πριν από την υποβολή του.

Στις λοιπές περιπτώσεις τα κατά περίπτωση νομιμοποιητικά έγγραφα σύστασης και νόμιμης εκπροσώπησης (όπως καταστατικά, πιστοποιητικά μεταβολών, αντίστοιχα ΦΕΚ, αποφάσεις συγκρότησης οργάνων διοίκησης σε σώμα, κλπ., ανάλογα με τη νομική μορφή του οικονομικού φορέα), συνοδευόμενα από υπεύθυνη δήλωση του νόμιμου εκπροσώπου ότι εξακολουθούν να ισχύουν κατά την υποβολή τους.

Σε περίπτωση που για τη διενέργεια της παρούσας διαδικασίας ανάθεσης έχουν χορηγηθεί εξουσίες σε πρόσωπο πλέον αυτών που αναφέρονται στα παραπάνω έγγραφα, προσκομίζεται επιπλέον απόφαση-πρακτικό του αρμοδίου καταστατικού οργάνου διοίκησης του νομικού προσώπου με την οποία χορηγήθηκαν οι σχετικές εξουσίες. Όσον αφορά τα φυσικά πρόσωπα, εφόσον έχουν χορηγηθεί εξουσίες σε τρίτα πρόσωπα, προσκομίζεται εξουσιοδότηση του οικονομικού φορέα.

Οι αλλοδαποί οικονομικοί φορείς προσκομίζουν τα προβλεπόμενα, κατά τη νομοθεσία της χώρας εγκατάστασης, αποδεικτικά έγγραφα, και εφόσον δεν προβλέπονται, υπεύθυνη δήλωση του νόμιμου εκπροσώπου, από την οποία αποδεικνύονται τα ανωτέρω ως προς τη νόμιμη σύσταση, μεταβολές και εκπροσώπηση του οικονομικού φορέα.

Οι ως άνω υπεύθυνες δηλώσεις γίνονται αποδεκτές, εφόσον έχουν συνταχθεί μετά την κοινοποίηση της πρόσκλησης για την υποβολή των δικαιολογητικών.

Από τα ανωτέρω έγγραφα πρέπει να προκύπτουν η νόμιμη σύσταση του οικονομικού φορέα, όλες οι σχετικές τροποποιήσεις των καταστατικών, το/τα πρόσωπο/α που δεσμεύει/ουν νόμιμα την εταιρία κατά την ημερομηνία διενέργειας του διαγωνισμού (νόμιμος εκπρόσωπος, δικαίωμα υπογραφής κλπ.), τυχόν τρίτοι, στους οποίους έχει χορηγηθεί εξουσία εκπροσώπησης, καθώς και η θητεία του/των ή/και των μελών του οργάνου διοίκησης/ νόμιμου εκπροσώπου.

**B.7.** Οι οικονομικοί φορείς που είναι εγγεγραμμένοι σε επίσημους καταλόγους<sup>96</sup> που προβλέπονται από τις εκάστοτε ισχύουσες εθνικές διατάξεις ή διαθέτουν πιστοποίηση από οργανισμούς πιστοποίησης που συμμορφώνονται με τα ευρωπαϊκά πρότυπα πιστοποίησης, κατά την έννοια του Παραρτήματος VII του Προσαρτήματος Α' του ν. 4412/2016, μπορούν να προσκομίζουν στους αναθέτοντες φορείς πιστοποιητικό εγγραφής εκδιδόμενο από την αρμόδια αρχή ή το πιστοποιητικό που εκδίδεται από τον αρμόδιο οργανισμό πιστοποίησης.

Στα πιστοποιητικά αυτά αναφέρονται τα δικαιολογητικά βάσει των οποίων έγινε η εγγραφή των εν λόγω οικονομικών φορέων στον επίσημο κατάλογο ή η πιστοποίηση και η κατάταξη στον εν λόγω κατάλογο.

Η πιστοποιούμενη εγγραφή στους επίσημους καταλόγους από τους αρμόδιους οργανισμούς ή το πιστοποιητικό, που εκδίδεται από τον οργανισμό πιστοποίησης, συνιστά τεκμήριο καταλληλότητας όσον αφορά τις απαιτήσεις ποιοτικής επιλογής, τις οποίες καλύπτει ο επίσημος κατάλογος ή το πιστοποιητικό.

Οι οικονομικοί φορείς που είναι εγγεγραμμένοι σε επίσημους καταλόγους απαλλάσσονται από την υποχρέωση υποβολής των δικαιολογητικών που αναφέρονται στο πιστοποιητικό εγγραφής τους. Ειδικώς, όσον αφορά την καταβολή των εισφορών κοινωνικής ασφάλισης και των φόρων και τελών, προσκομίζονται επιπροσθέτως της βεβαίωσης εγγραφής στον επίσημο κατάλογο και πιστοποιητικά, κατά τα οριζόμενα ανωτέρω στην περίπτωση B.1, υποπερ. i, ii και iii της περ. β.

**B.8.** Οι ενώσεις οικονομικών φορέων που υποβάλλουν κοινή προσφορά, υποβάλλουν τα παραπάνω, κατά περίπτωση δικαιολογητικά, για κάθε οικονομικό φορέα που συμμετέχει στην ένωση, σύμφωνα με τα ειδικότερα προβλεπόμενα στο άρθρο 254 παρ. 2 του ν. 4412/2016.

<sup>96</sup> Το πιστοποιητικό Ισχύουσας Εκπροσώπησης (καταχωρίσεις μεταβολών εκπροσώπησης) παρουσιάζει τις σχετικές με τη διοίκηση και εκπροσώπηση της εταιρείας καταχωρίσεις/μεταβολές στο Γενικό Εμπορικό Μητρώο.

Το Αναλυτικό Πιστοποιητικό Εκπροσώπησης παρουσιάζει τα στοιχεία των προσώπων που διοικούν και εκπροσωπούν την εταιρεία αυτή τη στιγμή, καθώς και το εύρος των αρμοδιοτήτων τους

<sup>97</sup> Το πιστοποιητικό Ισχύουσας Εκπροσώπησης (καταχωρίσεις μεταβολών εκπροσώπησης) παρουσιάζει τις σχετικές με τη διοίκηση και εκπροσώπηση της εταιρείας καταχωρίσεις/μεταβολές στο Γενικό Εμπορικό Μητρώο.

Το Αναλυτικό Πιστοποιητικό Εκπροσώπησης παρουσιάζει τα στοιχεία των προσώπων που διοικούν και εκπροσωπούν την εταιρεία αυτή τη στιγμή, καθώς και το εύρος των αρμοδιοτήτων τους

<sup>98</sup> Άρθρο 83 ν. 4412/2016.

**B.9.** Στην περίπτωση που οικονομικός φορέας επιθυμεί να στηριχθεί στις ικανότητες άλλων φορέων, σύμφωνα με την παράγραφο 2.2.8 για την απόδειξη ότι θα έχει στη διάθεσή του τους αναγκαίους πόρους, προσκομίζει, ιδίως, σχετική έγγραφη δέσμευση των φορέων αυτών για τον σκοπό αυτό. Ειδικότερα, προσκομίζεται έγγραφο (συμφωνητικό ή σε περίπτωση νομικού προσώπου απόφαση του αρμόδιου οργάνου διοίκησης αυτού ή σε περίπτωση φυσικού προσώπου υπεύθυνη δήλωση), δυνάμει του οποίου αμφότεροι, διαγωνιζόμενος οικονομικός φορέας και τρίτος φορέας, εγκρίνουν τη μεταξύ τους συνεργασία για την κατά περίπτωση παροχή προς τον διαγωνιζόμενο της χρηματοοικονομικής ή/και τεχνικής ή/και επαγγελματικής ικανότητας του φορέα, ώστε αυτή να είναι στη διάθεση του διαγωνιζόμενου για την εκτέλεση της Σύμβασης. Η σχετική αναφορά πρέπει να είναι λεπτομερής και να αναφέρει κατ' ελάχιστον τους συγκεκριμένους πόρους που θα είναι διαθέσιμοι για την εκτέλεση της σύμβασης και τον τρόπο με τον οποίο θα χρησιμοποιηθούν αυτοί για την εκτέλεση της σύμβασης. Ο τρίτος θα δεσμεύεται ρητά ότι θα διαθέσει στον διαγωνιζόμενο τους συγκεκριμένους πόρους κατά τη διάρκεια της σύμβασης και ο διαγωνιζόμενος ότι θα κάνει χρήση αυτών σε περίπτωση που του ανατεθεί η σύμβαση.

Σε περίπτωση που ο τρίτος διαθέτει χρηματοοικονομική επάρκεια, θα δηλώνει επίσης ότι καθίσταται από κοινού με τον διαγωνιζόμενο υπεύθυνος για την εκτέλεση της σύμβασης.

Σε περίπτωση που ο τρίτος διαθέτει στοιχεία τεχνικής ή επαγγελματικής καταλληλότητας που σχετίζονται με τους τίτλους σπουδών και τα επαγγελματικά προσόντα που ορίζονται στην περίπτωση στ' του Μέρους ΙΙ του Παραρτήματος ΧΙΙ του Προσαρτήματος Α του ν. 4412/2016 ή με τη σχετική επαγγελματική εμπειρία, θα δεσμεύεται ότι θα εκτελέσει τις εργασίες ή υπηρεσίες για τις οποίες απαιτούνται οι συγκεκριμένες ικανότητες, δηλώνοντας το τμήμα της σύμβασης που θα εκτελέσει.

**B.10.** Στην περίπτωση που ο οικονομικός φορέας δηλώνει στην προσφορά του ότι θα κάνει χρήση υπεργολάβων, στις ικανότητες των οποίων δεν στηρίζεται, προσκομίζεται υπεύθυνη δήλωση του προσφέροντος με αναφορά του τμήματος της σύμβασης το οποίο προτίθεται να αναθέσει σε τρίτους υπό μορφή υπεργολαβίας και υπεύθυνη δήλωση των υπεργολάβων ότι αποδέχονται την εκτέλεση των εργασιών.

**B.11.** Επισημαίνεται ότι γίνονται αποδεκτές:

- οι ένορκες βεβαιώσεις που αναφέρονται στην παρούσα Διακήρυξη, εφόσον έχουν συνταχθεί έως τρεις (3) μήνες πριν από την υποβολή τους,
- οι υπεύθυνες δηλώσεις, εφόσον έχουν συνταχθεί μετά την κοινοποίηση της πρόσκλησης για την υποβολή των δικαιολογητικών. Σημειώνεται ότι δεν απαιτείται θεώρηση του γνησίου της υπογραφής τους.

## 2.3 Κριτήρια Ανάθεσης

---

### 2.3.1 Κριτήριο ανάθεσης<sup>99</sup>

Κριτήριο ανάθεσης<sup>100</sup> της Σύμβασης είναι η πλέον συμφέρουσα από οικονομική άποψη προσφορά βάσει τιμής<sup>101</sup>.

## 2.4 Κατάρτιση - Περιεχόμενο Προσφορών

---

### 2.4.1 Γενικοί όροι υποβολής προσφορών

Οι προσφορές υποβάλλονται με βάση τις απαιτήσεις που ορίζονται στο Παράρτημα Ι της Διακήρυξης, για το σύνολο της προκηρυχθείσας ποσότητας της προμήθειας.

<sup>99</sup> Άρθρο 86 ν. 4412/2016 και τυποποιημένο έντυπο 2 Παραρτήματος ΙΙ (Προκήρυξη σύμβασης), παρ. ΙΙ.2.5 Εκτελεστικού Κανονισμού (ΕΕ) 2015/1986 της Επιτροπής (L 296)

<sup>100</sup> Τα κριτήρια ανάθεσης θα πρέπει να συνδέονται με το αντικείμενο της σύμβασης, σύμφωνα με την παράγραφο 8 του άρθρου 86 του ν. 4412/2016. Διασφαλίζουν τη δυνατότητα αποτελεσματικού ανταγωνισμού και συνοδεύονται από προδιαγραφές που επιτρέπουν την αποτελεσματική επαλήθευση των πληροφοριών που παρέχονται από τους προσφέροντες, προκειμένου να αξιολογείται ο βαθμός συμμόρφωσής τους προς τα κριτήρια ανάθεσης. Εάν υπάρχουν αμφιβολίες, οι Α.Φ. επαληθεύουν αποτελεσματικά την ακρίβεια των πληροφοριών και αποδείξεων, τις οποίες παρέχουν οι προσφέροντες (παρ. 9 άρθρου 86). Πρβλ και Κατευθυντήρια Οδηγία 11/2015 Ε.Α.Α.ΔΗ.ΣΥ. (ΑΔΑ ΩΛΝ4ΟΞΤΒ-ΜΙΦ)

<sup>101</sup> Εάν η τιμή είναι το μοναδικό κριτήριο ανάθεσης η αξιολόγηση γίνεται μόνο βάσει αυτής.

Δεν επιτρέπονται εναλλακτικές προσφορές.

Η ένωση Οικονομικών Φορέων υποβάλλει κοινή προσφορά, η οποία υπογράφεται υποχρεωτικά ηλεκτρονικά είτε από όλους τους Οικονομικούς Φορείς που αποτελούν την ένωση, είτε από εκπρόσωπό τους νομίμως εξουσιοδοτημένο. Στην προσφορά δηλώνεται η έκταση και το είδος της συμμετοχής του κάθε μέλους της ένωσης, συμπεριλαμβανομένης της κατανομής αμοιβής μεταξύ τους, καθώς και ο εκπρόσωπος/συντονιστής αυτής. Η εν λόγω δήλωση περιλαμβάνεται είτε στο ΕΕΕΣ (Μέρος ΙΙ. Ενότητα Α) είτε στη συνοδευτική αυτού υπεύθυνη δήλωση που δύναται να υποβάλλουν τα μέλη της ένωσης. Για την υπογραφή της προδικαστικής προσφυγής από τον εκπρόσωπο / συντονιστή της ένωσης απαιτείται ρητή εξουσιοδότηση. Η εν λόγω εξουσιοδότηση μπορεί να περιλαμβάνεται είτε στο ΕΕΕΣ (Μέρος ΙΙ. Ενότητα Α), είτε στη συνοδευτική αυτού υπεύθυνη δήλωση, είτε στα έγγραφα συμφωνίας των οικονομικών φορέων για συμμετοχή στο διαγωνισμό ως ένωση, είτε στα πρακτικά των αρμοδίων οργάνων διοίκησης των μελών της ένωσης<sup>102</sup>.

Ο οικονομικός φορέας δύναται να αποσύρει την προσφορά ή την αίτηση συμμετοχής του και να την υποβάλει εκ νέου έως την κατά περίπτωση καταληκτική ημερομηνία υποβολής προσφορών ή αιτήσεων συμμετοχής.<sup>103</sup>

## **2.4.2 Χρόνος και Τρόπος υποβολής προσφορών**

**2.4.2.1.** Οι προσφορές υποβάλλονται από τους ενδιαφερόμενους ηλεκτρονικά, μέσω του ΕΣΗΔΗΣ, μέχρι την καταληκτική ημερομηνία και ώρα που ορίζει η παρούσα διακήρυξη, στην Ελληνική Γλώσσα, σε ηλεκτρονικό φάκελο, σύμφωνα με τα αναφερόμενα στον ν.4412/2016, ιδίως στα άρθρα 36 και 37 και στην κατ' εξουσιοδότηση της παρ. 5 του άρθρου 36 του ν.4412/2016 εκδοθείσα υπ' αριθμό 44756/05.06.2024 (Β' 3380/13.06.24) των Υπουργών Ανάπτυξης και Επενδύσεων και Ψηφιακής Διακυβέρνησης «Ρυθμίσεις τεχνικών ζητημάτων που αφορούν την ανάθεση και εκτέλεση των Δημοσίων Συμβάσεων Προμηθειών και Υπηρεσιών με χρήση των επιμέρους εργαλείων και διαδικασιών του Εθνικού Συστήματος Ηλεκτρονικών Δημοσίων Συμβάσεων (ΕΣΗΔΗΣ)», (εφεξής Κ.Υ.Α. ΕΣΗΔΗΣ Προμήθειες και Υπηρεσίες).

Για τη συμμετοχή στο διαγωνισμό οι ενδιαφερόμενοι οικονομικοί φορείς απαιτείται να διαθέτουν προηγμένη ηλεκτρονική υπογραφή που υποστηρίζεται τουλάχιστον από αναγνωρισμένο (εγκεκριμένο) πιστοποιητικό, το οποίο χορηγήθηκε από πάροχο υπηρεσιών πιστοποίησης, ο οποίος περιλαμβάνεται στον κατάλογο εμπιστευσης που προβλέπεται στην απόφαση 2009/767/ΕΚ και σύμφωνα με τα οριζόμενα στο Κανονισμό (ΕΕ) 910/2014 και να εγγραφούν στο ΕΣΗΔΗΣ, σύμφωνα με την περ. β της παρ. 2 του άρθρου 37 του ν. 4412/2016 και τις διατάξεις του άρθρου 6 της Κ.Υ.Α. ΕΣΗΔΗΣ Προμήθειες και Υπηρεσίες.

**2.4.2.2.** Ο χρόνος υποβολής της προσφοράς μέσω του ΕΣΗΔΗΣ βεβαιώνεται αυτόματα από το ΕΣΗΔΗΣ με υπηρεσίες χρονοσήμανσης, σύμφωνα με τα οριζόμενα στο άρθρο 259 του ν. 4412/2016 και τις διατάξεις του άρθρου 10 της ως άνω κοινής υπουργικής απόφασης.

Μετά την παρέλευση της καταληκτικής ημερομηνίας και ώρας, δεν υπάρχει η δυνατότητα υποβολής προσφοράς στο ΕΣΗΔΗΣ. Σε περιπτώσεις τεχνικής αδυναμίας λειτουργίας του ΕΣΗΔΗΣ, ο αναθέτων φορέας ρυθμίζει τα της συνέχειας του διαγωνισμού με αιτιολογημένη απόφασή του.<sup>104</sup>

**2.4.2.3.** Οι οικονομικοί φορείς υποβάλλουν με την προσφορά τους τα ακόλουθα σύμφωνα με τις διατάξεις του άρθρου 13 της Κ.Υ.Α. ΕΣΗΔΗΣ Προμήθειες και Υπηρεσίες:

(α) έναν ηλεκτρονικό (υπο)φάκελο με την ένδειξη «Δικαιολογητικά Συμμετοχής – Τεχνική Προσφορά», στον οποίο περιλαμβάνεται το σύνολο των κατά περίπτωση απαιτούμενων δικαιολογητικών και η τεχνική προσφορά, σύμφωνα με τις διατάξεις της κείμενης νομοθεσίας και την παρούσα.

(β) έναν ηλεκτρονικό (υπο)φάκελο με την ένδειξη «Οικονομική Προσφορά», στον οποίο περιλαμβάνεται η οικονομική προσφορά του οικονομικού φορέα και το σύνολο των κατά περίπτωση απαιτούμενων δικαιολογητικών.

Από τον Οικονομικό Φορέα σημαίνονται, με χρήση της σχετικής λειτουργικότητας του ΕΣΗΔΗΣ, τα στοιχεία εκείνα της προσφοράς του που έχουν εμπιστευτικό χαρακτήρα σύμφωνα με τα οριζόμενα στο άρθρο 257 του ν. 4412/2016. Εφόσον ένας οικονομικός φορέας χαρακτηρίζει πληροφορίες ως εμπιστευτικές, λόγω ύπαρξης

<sup>102</sup> Πρβλ. ΔΕΦ Αθηνών, ΙΓ Τμήμα (Ακυρ.), 728/2023

<sup>103</sup> Άρθρο 15 ΚΥΑ ΕΣΗΔΗΣ Προμήθειες και Υπηρεσίες

<sup>104</sup> Άρθρο 37 παρ. 4 του ν. 4412/2016 και άρθρο 4 παρ. 2 Κ.Υ.Α. ΕΣΗΔΗΣ Προμήθειες και Υπηρεσίες.

τεχνικού ή εμπορικού απορρήτου, στη σχετική δήλωσή του, αναφέρει ρητά όλες τις σχετικές διατάξεις νόμου ή διοικητικές πράξεις που επιβάλλουν την εμπιστευτικότητα της συγκεκριμένης πληροφορίας.

Δεν χαρακτηρίζονται ως εμπιστευτικές, πληροφορίες σχετικά με τις τιμές μονάδας, τις προσφερόμενες ποσότητες, την οικονομική προσφορά και τα στοιχεία της τεχνικής προσφοράς που χρησιμοποιούνται για την αξιολόγησή της.

**2.4.2.4.** Εφόσον οι Οικονομικοί Φορείς καταχωρίσουν τα στοιχεία, με τα δεδομένα και συνημμένα ηλεκτρονικά αρχεία, που αφορούν δικαιολογητικά συμμετοχής-τεχνικής προσφοράς και οικονομικής προσφοράς τους στις αντίστοιχες ειδικές ηλεκτρονικές φόρμες του ΕΣΗΔΗΣ, στην συνέχεια, μέσω σχετικής λειτουργικότητας, εξάγουν αναφορές (εκτυπώσεις) σε μορφή ηλεκτρονικών αρχείων με μορφότυπο PDF, τα οποία αποτελούν συνοπτική αποτύπωση των καταχωρισμένων στοιχείων. Τα ηλεκτρονικά αρχεία των εν λόγω αναφορών (εκτυπώσεων) υπογράφονται ψηφιακά, σύμφωνα με τις προβλεπόμενες διατάξεις (περ. β της παρ. 2 του άρθρου 37) και επισυνάπτονται από τον Οικονομικό Φορέα στους αντίστοιχους υποφακέλους. Επισημαίνεται ότι η εξαγωγή και η επισύναψη των προαναφερθέντων αναφορών (εκτυπώσεων) δύναται να πραγματοποιείται για κάθε υποφακέλο ξεχωριστά, από τη στιγμή που έχει ολοκληρωθεί η καταχώριση των στοιχείων σε αυτόν<sup>105</sup>.

Ειδικότερα, οι οικονομικοί φορείς επισυνάπτουν ηλεκτρονικά υπογεγραμμένα τα παρακάτω πρόσθετα έγγραφα:

- **Στον ηλεκτρονικό (υπο)φάκελο με την ένδειξη «Δικαιολογητικά Συμμετοχής – Τεχνική Προσφορά», οι Οικονομικοί Φορείς να επισυνάπτουν ηλεκτρονικά υπογεγραμμένα τα στοιχεία της τεχνική τους προσφοράς σύμφωνα με τα προβλεπόμενα στο παράρτημα Ι και την παρ. 2.4.3.2 της διακήρυξης.**
- **Στον ηλεκτρονικό (υπο)φάκελο με την ένδειξη «Οικονομική Προσφορά», οι Οικονομικοί Φορείς να επισυνάπτουν ηλεκτρονικά υπογεγραμμένο το υπόδειγμα οικονομικής προσφοράς πλήρως συμπληρωμένο σύμφωνα με το επισυναπτόμενο στην παρούσα διακήρυξη ( Παράρτημα ΙV) και την παρ. 2.4.4 της διακήρυξης.**

**2.4.2.5.** Ειδικότερα, όσον αφορά τα συνημμένα ηλεκτρονικά αρχεία της προσφοράς, οι Οικονομικοί Φορείς τα καταχωρίζουν στους ανωτέρω (υπο)φακέλους μέσω του Υποσυστήματος, ως εξής :

Τα έγγραφα που καταχωρίζονται στην ηλεκτρονική προσφορά, και δεν απαιτείται να προσκομισθούν και σε έντυπη μορφή, γίνονται αποδεκτά κατά περίπτωση, σύμφωνα με τα προβλεπόμενα στις διατάξεις:

α) είτε των άρθρων 13, 14 και 28 του ν. 4727/2020 (Α' 184) περί ηλεκτρονικών δημοσίων εγγράφων που φέρουν ηλεκτρονική υπογραφή ή σφραγίδα και, εφόσον πρόκειται για αλλοδαπά δημόσια ηλεκτρονικά έγγραφα, εάν φέρουν επισημείωση e-Apostille

β) είτε των άρθρων 15 και 27<sup>106</sup> του ν. 4727/2020 (Α' 184) περί ηλεκτρονικών ιδιωτικών εγγράφων που φέρουν ηλεκτρονική υπογραφή ή σφραγίδα

γ) είτε του άρθρου 11 του ν. 2690/1999 (Α' 45),

δ) είτε της παρ. 2 του άρθρου 37 του ν. 4412/2016, περί χρήσης ηλεκτρονικών υπογραφών σε ηλεκτρονικές διαδικασίες δημοσίων συμβάσεων,

ε) είτε της παρ. 8 του άρθρου 92 του ν. 4412/2016, περί συνυποβολής υπεύθυνης δήλωσης στην περίπτωση απλής φωτοτυπίας ιδιωτικών εγγράφων.<sup>107</sup>

<sup>105</sup> Άρθρο 13 παρ. 1.4 και 1.5 της Κ.Υ.Α. ΕΣΗΔΗΣ Προμήθειες και Υπηρεσίες

<sup>106</sup> Βλ. σχετικά με την ηλεκτρονική υπεύθυνη δήλωση το άρθρο εικοστό έβδομο της από 20.3.2020 Π.Ν.Π., (Α 68) - που κυρώθηκε με το άρθρο 1 του ν. 4683/2020 (Α' 83)-κατά τις παραγράφους 1 και 2 του οποίου:" Η υπεύθυνη δήλωση του άρθρου 8 του ν. 1599/1986 (Α' 75) μπορεί να συντάσσεται στην Ενιαία Ψηφιακή Πύλη της Δημόσιας Διοίκησης του άρθρου 52 του ν. 4635/2019, μέσω της ηλεκτρονικής εφαρμογής «e-Dilosi». Η ηλεκτρονική υπεύθυνη δήλωση υποβάλλεται και γίνεται αποδεκτή σύμφωνα με τα οριζόμενα στο εικοστό τέταρτο άρθρο της παρούσας. 2. Η αυθεντικοποίηση που πραγματοποιείται για τη χρήση της ηλεκτρονικής εφαρμογής της παρ. 1 του παρόντος έχει την ίδια ισχύ με τη βεβαίωση γνήσιου υπογραφής του άρθρου 11 του ν. 2690/1999 (Α' 45). Η ημερομηνία που αναγράφεται στην προηγμένη ή εγκεκριμένη ηλεκτρονική σφραγίδα του Υπουργείου Ψηφιακής Διακυβέρνησης αντιστοιχεί στην ημερομηνία έκδοσης της ηλεκτρονικής υπεύθυνης δήλωσης. Εφόσον τηρούνται οι όροι του προηγούμενου εδαφίου, η ηλεκτρονική υπεύθυνη δήλωση, τόσο ως ηλεκτρονικό όσο και ως έντυπο έγγραφο, συνιστά έγγραφο βέβαιης χρονολογίας".

<sup>107</sup> Ομοίως προβλέπεται και στην περίπτωση υποβολής αποδεικτικών στοιχείων σύμφωνα με το άρθρο 80 παρ. 13 του ν.4412/2016 . Πρβλ και άρθρο 13 παρ. 1.3.1 της Κ.Υ.Α. ΕΣΗΔΗΣ Προμήθειες και Υπηρεσίες

Επιπλέον, δεν προσκομίζονται σε έντυπη μορφή τα ΦΕΚ<sup>108</sup> και ενημερωτικά και τεχνικά φυλλάδια και άλλα έντυπα, εταιρικά ή μη, με ειδικό τεχνικό περιεχόμενο, δηλαδή έντυπα με αμιγώς τεχνικά χαρακτηριστικά, όπως αριθμούς, αποδόσεις σε διεθνείς μονάδες, μαθηματικούς τύπους και σχέδια.

Ειδικότερα, τα στοιχεία και δικαιολογητικά για τη συμμετοχή του Οικονομικού Φορέα στη διαδικασία καταχωρίζονται από αυτόν σε μορφή ηλεκτρονικών αρχείων με μορφότυπο PDF.

Ο Οικονομικός Φορέας δύναται να καταχωρίζει ηλεκτρονικά αρχεία άλλων μορφότυπων, εφόσον αυτό απαιτείται ή κρίνεται απαραίτητο για την καλύτερη αποτύπωση, αξιολόγηση ή αξιοποίηση της πληροφορίας που αυτό περιέχει (ενδεικτικά: χρονοπρογραμματισμός έργου σε μορφότυπο MPP/MPX, υπολογιστικά φύλλα σε μορφότυπο XLS/XLSX, βίντεο σε μορφότυπο MPG/AVI/MP4 κ.α.)<sup>109</sup>.

Έως την ημέρα και ώρα αποσφράγισης των προσφορών προσκομίζονται με ευθύνη του οικονομικού φορέα στον αναθέτοντα φορέα, σε έντυπη μορφή και σε κλειστό-ούς φάκελο-ους, στον οποίο αναγράφεται ο αποστολέας και ως παραλήπτης η Επιτροπή Διαγωνισμού του παρόντος διαγωνισμού, τα στοιχεία της ηλεκτρονικής προσφοράς του, τα οποία απαιτείται να προσκομισθούν σε πρωτότυπη μορφή. Τέτοια στοιχεία και δικαιολογητικά ενδεικτικά είναι :

α) η πρωτότυπη εγγυητική επιστολή συμμετοχής, πλην των περιπτώσεων που αυτή εκδίδεται ηλεκτρονικά, άλλως η προσφορά απορρίπτεται ως απαράδεκτη,

β) αυτά που δεν υπάγονται στις διατάξεις του άρθρου 11 παρ. 2 του ν. 2690/1999<sup>110</sup>,

γ) ιδιωτικά έγγραφα τα οποία δεν έχουν επικυρωθεί από δικηγόρο ή δεν φέρουν θεώρηση από υπηρεσίες και φορείς της περίπτωσης α της παρ. 2 του άρθρου 11 του ν. 2690/1999 ή δεν συνοδεύονται από υπεύθυνη δήλωση για την ακρίβειά τους, καθώς και

δ) τα αλλοδαπά δημόσια έντυπα έγγραφα που φέρουν την επισημείωση της Χάγης (Apostille), ή προξενική θεώρηση και δεν έχουν επικυρωθεί από δικηγόρο<sup>111</sup>.

Σε περίπτωση μη υποβολής ενός ή περισσότερων από τα ως άνω στοιχεία και δικαιολογητικά που υποβάλλονται σε έντυπη μορφή, πλην της πρωτότυπης εγγύησης συμμετοχής, ο αναθέτων φορέας δύναται να ζητήσει τη συμπλήρωση και υποβολή τους, σύμφωνα με το άρθρο 310 του ν. 4412/2016.

Στα αλλοδαπά δημόσια έγγραφα και δικαιολογητικά εφαρμόζεται η Συνθήκη της Χάγης της 5ης.10.1961, που κυρώθηκε με το ν. 1497/1984 (Α'188) , εφόσον συντάσσονται σε κράτη που έχουν προσχωρήσει στην ως άνω Συνθήκη, άλλως φέρουν προξενική θεώρηση. Απαλλάσσονται από την απαίτηση επικύρωσης (με Apostille ή Προξενική Θεώρηση) αλλοδαπά δημόσια έγγραφα όταν καλύπτονται από διμερείς ή πολυμερείς συμφωνίες που έχει συνάψει η Ελλάδα (ενδεικτικά «Σύμβαση νομικής συνεργασίας μεταξύ Ελλάδας και Κύπρου – 05.03.1984» (κυρωτικός ν.1548/1985, «Σύμβαση περί απαλλαγής από την επικύρωση ορισμένων πράξεων και εγγράφων – 15.09.1977» (κυρωτικός ν.4231/2014)). Επίσης, απαλλάσσονται από την απαίτηση επικύρωσης ή παρόμοιας διατύπωσης δημόσια έγγραφα που εκδίδονται από τις αρχές κράτους μέλους που υπάγονται στον Καν. ΕΕ 2016/1191 για την απλούστευση των απαιτήσεων για την υποβολή ορισμένων δημοσίων εγγράφων στην ΕΕ, όπως, ενδεικτικά, το λευκό ποινικό μητρώο, υπό τον όρο ότι τα σχετικά με το γεγονός αυτό δημόσια έγγραφα εκδίδονται για πολίτη της Ένωσης από τις αρχές του κράτους μέλους της ιθαγένειάς του.

Επίσης, γίνονται υποχρεωτικά αποδεκτά ευκρινή φωτοαντίγραφα εγγράφων που έχουν εκδοθεί από αλλοδαπές αρχές και έχουν επικυρωθεί από δικηγόρο, σύμφωνα με τα προβλεπόμενα στην παρ. 2 περ. β του άρθρου 11 του ν. 2690/1999 «Κώδικας Διοικητικής Διαδικασίας», όπως αντικαταστάθηκε ως άνω με το άρθρο 1 παρ.2 του ν.4250/2014.

Οι πρωτότυπες εγγυήσεις συμμετοχής, πλην των εγγυήσεων που εκδίδονται ηλεκτρονικά, προσκομίζονται, με ευθύνη του οικονομικού φορέα, σε κλειστό φάκελο, στον οποίο αναγράφεται ο αποστολέας, τα στοιχεία του παρόντος διαγωνισμού και ως παραλήπτης η Επιτροπή Διαγωνισμού, το αργότερο πριν την ημερομηνία και

<sup>108</sup> Σύμφωνα με την περ. ε της παρ. 2 του ν. 2690/1999 (ΚΔΔ), «ε. Για τα αντίγραφα των Φύλλων Εφημερίδας της Κυβερνήσεως (ΦΕΚ) που έχουν προέλθει από πρωτότυπο ΦΕΚ σε έντυπη μορφή ή από ΦΕΚ σε ηλεκτρονική μορφή που έχει καταχωριστεί στην ιστοσελίδα του Εθνικού Τυπογραφείου, ισχύουν ανάλογα οι ρυθμίσεις του άρθρου αυτού...».

<sup>109</sup> Άρθρο 13 παρ. 1.3.2 της ΚΥΑ ΕΣΗΔΗΣ Προμήθειες και Υπηρεσίες

<sup>110</sup> Ενδεικτικά συμβολαιογραφικές ένορκες βεβαιώσεις ή λοιπά συμβολαιογραφικά έγγραφα

<sup>111</sup> Άρθρο 13 παρ. 1.6 της Κ.Υ.Α. ΕΣΗΔΗΣ Προμήθειες και Υπηρεσίες

ώρα αποσφράγισης των προσφορών που ορίζεται στην παρ. 3.1 της παρούσας, άλλως η προσφορά απορρίπτεται ως απαράδεκτη, μετά από γνώμη της Επιτροπής Διαγωνισμού.

Η προσκόμιση των εγγυήσεων συμμετοχής πραγματοποιείται είτε με κατάθεση του ως άνω φακέλου στην υπηρεσία πρωτοκόλλου του αναθέτοντα φορέα, είτε με την αποστολή του ταχυδρομικώς, επί αποδείξει. Το βάρος απόδειξης της έγκαιρης προσκόμισης φέρει ο οικονομικός φορέας. Το εμπρόθεσμο αποδεικνύεται με την επίκληση του αριθμού πρωτοκόλλου ή την προσκόμιση του σχετικού αποδεικτικού αποστολής κατά περίπτωση.

Στην περίπτωση που επιλεγεί η αποστολή του φακέλου της εγγύησης συμμετοχής ταχυδρομικώς, ο οικονομικός φορέας αναρτά, εφόσον δε διαθέτει αριθμό έγκαιρης εισαγωγής του φακέλου του στο πρωτόκολλο του αναθέτοντα φορέα, το αργότερο έως την ημερομηνία και ώρα αποσφράγισης των προσφορών, μέσω της λειτουργικότητας «Επικοινωνία», τα σχετικά αποδεικτικά στοιχεία προσκόμισης (αποδεικτικό κατάθεσης σε υπηρεσίες ταχυδρομείου- ταχυμεταφορών), προκειμένου να ενημερώσει τον αναθέτοντα φορέα περί της τήρησης της υποχρέωσής του σχετικά με την (εμπρόθεσμη) προσκόμιση της εγγύησης συμμετοχής του στον παρόντα διαγωνισμό.

### **2.4.3 Περιεχόμενα Φακέλου «Δικαιολογητικά Συμμετοχής- Τεχνική Προσφορά»**

#### **2.4.3.1 Δικαιολογητικά Συμμετοχής**

Τα στοιχεία και δικαιολογητικά για την συμμετοχή των προσφερόντων στη διαγωνιστική διαδικασία περιλαμβάνουν με ποινή αποκλεισμού<sup>112</sup> τα ακόλουθα υπό α και β στοιχεία:

**α)** το Ευρωπαϊκό Ενιαίο Έγγραφο Σύμβασης (ΕΕΕΣ), όπως προβλέπεται στις παρ. 1 και 3 του άρθρου 79 του ν. 4412/2016 και τη συνοδευτική υπεύθυνη δήλωση με την οποία ο οικονομικός φορέας δύναται να διευκρινίζει τις πληροφορίες που παρέχει με το ΕΕΕΣ σύμφωνα με την παρ. 9 του ίδιου άρθρου,

**β)** την εγγύηση συμμετοχής, όπως προβλέπεται στο άρθρο 302 του Ν.4412/2016 και τις παραγράφους 2.1.5 και 2.2.2 αντίστοιχα της παρούσας διακήρυξης.

**γ)** την υπεύθυνη δήλωση του νόμιμου εκπροσώπου του Οικονομικού Φορέα στην οποία θα αναγράφεται ότι:  
«Με την υποβολή της προσφοράς του, ο διαγωνιζόμενος αποδέχεται ότι έχει μελετήσει λεπτομερώς όλα τα στοιχεία της προμήθειας και έχει λάβει πλήρη γνώση όλων των στοιχείων της διακήρυξης καθώς και των επιτόπιων συνθηκών που αφορούν την εκτέλεση της σύμβασης».

Οι προσφέροντες συμπληρώνουν το σχετικό υπόδειγμα ΕΕΕΣ, το οποίο αποτελεί αναπόσπαστο μέρος της παρούσας διακήρυξης ως Παράρτημα αυτής.

Η συμπλήρωσή του δύναται να πραγματοποιηθεί με χρήση του υποσυστήματος Promitheus ESPDint, προσβάσιμου μέσω της Διαδικτυακής Πύλης (<https://espd.eprocurement.gov.gr/>) του ΟΠΣ ΕΣΗΔΗΣ, ή άλλης σχετικής συμβατής πλατφόρμας υπηρεσιών διαχείρισης ηλεκτρονικών ΕΕΕΣ. Οι Οικονομικοί Φορείς δύναται για αυτό το σκοπό να αξιοποιήσουν το αντίστοιχο ηλεκτρονικό αρχείο με μορφότυπο XML που αποτελεί επικουρικό στοιχείο των εγγράφων της σύμβασης.

Το συμπληρωμένο από τον Οικονομικό Φορέα ΕΕΕΣ, καθώς και η τυχόν συνοδευτική αυτού υπεύθυνη δήλωση, υποβάλλονται σύμφωνα με την περίπτωση δ της παραγράφου 2.4.2.5 της παρούσας, σε ψηφιακά υπογεγραμμένο ηλεκτρονικό αρχείο με μορφότυπο PDF.

Αναλυτικές οδηγίες και πληροφορίες για το θεσμικό πλαίσιο, τον τρόπο χρήσης και συμπλήρωσης ηλεκτρονικών ΕΕΕΣ και της χρήση του υποσυστήματος Promitheus ESPDint είναι αναρτημένες σε σχετική θεματική ενότητα στη Διαδικτυακή Πύλη ([www.promitheus.gov.gr](http://www.promitheus.gov.gr)) του ΟΠΣ ΕΣΗΔΗΣ.

#### **2.4.3.2 Τεχνική προσφορά**

Η τεχνική προσφορά θα πρέπει να καλύπτει όλες τις απαιτήσεις και τις προδιαγραφές που έχουν τεθεί από τον αναθέτοντα φορέα με το κεφάλαιο «Τεχνική Περιγραφή - Τεχνικές Προδιαγραφές» του Παραρτήματος Ι της Διακήρυξης, περιγράφοντας ακριβώς πώς οι συγκεκριμένες απαιτήσεις και προδιαγραφές πληρούνται. Περιλαμβάνει ιδίως τα έγγραφα και δικαιολογητικά, βάσει των οποίων θα αξιολογηθεί η καταλληλότητα των

<sup>112</sup> Βλ. άρθρο 93 του ν. 4412/2016

προσφερόμενων ειδών, με βάση το κριτήριο ανάθεσης, σύμφωνα με τα αναλυτικώς αναφερόμενα στο ως άνω Παράρτημα<sup>113 114</sup>.

Ο υποψήφιος ανάδοχος με την προσφορά του δεσμεύεται να υλοποιήσει το έργο στον προδιαγεγραμμένο χρόνο και στην ποιότητα και επίπεδο σύμφωνα με την προσφορά του και τους όρους της διακήρυξης. Εφόσον οι τεχνικές προδιαγραφές δεν έχουν αποτυπωθεί στο σύνολό τους στις ειδικές ηλεκτρονικές φόρμες του συστήματος, ο προσφέρων επισυνάπτει ψηφιακά υπογεγραμμένα τα σχετικά ηλεκτρονικά αρχεία.

**Στον ηλεκτρονικό (υπο)φάκελο με την ένδειξη «Δικαιολογητικά Συμμετοχής – Τεχνική Προσφορά», οι Οικονομικοί Φορείς να επισυνάπτουν ηλεκτρονικά υπογεγραμμένα τα στοιχεία της τεχνική τους προσφοράς σύμφωνα με τα προβλεπόμενα στο παράρτημα Ι και την παρ. 2.4.3.2 της διακήρυξης.**

Οι οικονομικοί φορείς αναφέρουν το τμήμα της σύμβασης που προτίθενται να αναθέσουν υπό μορφή υπεργολαβίας σε τρίτους, καθώς και τους υπεργολάβους που προτείνουν<sup>115</sup>.

#### **2.4.4 Περιεχόμενα Φακέλου «Οικονομική Προσφορά» / Τρόπος σύνταξης και υποβολής οικονομικών προσφορών**

Η Οικονομική Προσφορά<sup>116</sup> συντάσσεται με βάση το αναγραφόμενο στην παρούσα κριτήριο ανάθεσης όπως ορίζεται κατωτέρω:

Η τιμή του προς προμήθεια αγαθού δίνεται σε ευρώ ανά μονάδα μέτρησης.<sup>117</sup>

**Οι Οικονομικοί Φορείς επισυνάπτουν ηλεκτρονικά υπογεγραμμένη την αναλυτική οικονομική προσφορά πλήρως συμπληρωμένη σύμφωνα με την επισυναπτόμενη (Παράρτημα IV) στην παρούσα διακήρυξη. Η αναλυτική οικονομική προσφορά αναρτάται ξεχωριστά ως αναπόσπαστο μέρος της παρούσης διακήρυξης.**

Στην τιμή περιλαμβάνονται οι υπέρ τρίτων κρατήσεις, ως και κάθε άλλη επιβάρυνση, σύμφωνα με την κείμενη νομοθεσία, μη συμπεριλαμβανομένου Φ.Π.Α., για την παράδοση του υλικού στον τόπο και με τον τρόπο που προβλέπεται στα έγγραφα της σύμβασης.

Οι υπέρ τρίτων κρατήσεις υπόκεινται στο εκάστοτε ισχύον αναλογικό τέλος χαρτοσήμου 3% και στην επ' αυτού εισφορά υπέρ ΟΓΑ 20 %.

Οι προσφερόμενες τιμές αναπροσαρμόζονται σύμφωνα με τα αναλυτικώς οριζόμενα στην παράγραφο 6.7 της παρούσας.

Ως απαράδεκτες θα απορρίπτονται προσφορές στις οποίες: α) δεν δίνεται τιμή σε ΕΥΡΩ ή καθορίζεται σχέση ΕΥΡΩ προς ξένο νόμισμα, β) δεν προκύπτει με σαφήνεια η προσφερόμενη τιμή, με την επιφύλαξη του άρθρου 310 του ν. 4412/2016 και γ) η τιμή υπερβαίνει τον προϋπολογισμό της σύμβασης που καθορίζεται και τεκμηριώνεται από τον αναθέτοντα φορέα στο Παράρτημα Ι της παρούσας διακήρυξης.

#### **2.4.5 Χρόνος ισχύος των προσφορών<sup>118</sup>**

Οι υποβαλλόμενες προσφορές ισχύουν και δεσμεύουν τους οικονομικούς φορείς για διάστημα 12 μηνών από την επόμενη της καταληκτικής ημερομηνίας υποβολής προσφορών.

Προσφορά η οποία ορίζει χρόνο ισχύος μικρότερο από τον ανωτέρω προβλεπόμενο απορρίπτεται ως μη κανονική.

Η ισχύς της προσφοράς μπορεί να παρατείνεται εγγράφως, εφόσον τούτο ζητηθεί από τον αναθέτοντα φορέα, πριν από τη λήξη της, με αντίστοιχη παράταση της εγγυητικής επιστολής συμμετοχής σύμφωνα με τα οριζόμενα στο άρθρο 302 παρ. 1 του ν. 4412/2016 και την παράγραφο 2.2.2. της παρούσας, κατ' ανώτατο

<sup>113</sup> Άρθρο 94 του ν. 4412/2016

<sup>114</sup> Αυτά περιλαμβάνουν τα αποδεικτικά στοιχεία που τεκμηριώνουν την τεχνική καταλληλότητα των προσφερομένων ειδών βάσει των οποίων θα αξιολογηθεί η τεχνική προσφορά. Αναφέρονται υποχρεωτικά τα αποδεικτικά στοιχεία που τυχόν προβλέπονται στις τεχνικές προδιαγραφές του προς προμήθεια αγαθού, σύμφωνα με Παράρτημα της Διακήρυξης και τυχόν υπόδειγμα τεχνικής προσφοράς.

<sup>115</sup> Άρθρο 58 του ν. 4412/2016.

<sup>116</sup> Άρθρο 95 του ν. 4412/2016

<sup>117</sup> Εδώ θα πρέπει να καθορίζεται με σαφήνεια η σχετική μονάδα π.χ. λίτρα κ.α.

<sup>118</sup> Άρθρο 97 ν. 4412/2016

όριο για χρονικό διάστημα ίσο με την προβλεπόμενη ως άνω αρχική διάρκεια. Σε περίπτωση αιτήματος του αναθέτοντα φορέα για παράταση της ισχύος της προσφοράς, για τους οικονομικούς φορείς, που αποδέχτηκαν την παράταση, πριν τη λήξη ισχύος των προσφορών τους, οι προσφορές ισχύουν και τους δεσμεύουν για το επιπλέον αυτό χρονικό διάστημα.

Μετά τη λήξη και του παραπάνω ανώτατου ορίου χρόνου παράτασης ισχύος της προσφοράς, τα αποτελέσματα της διαδικασίας ανάθεσης ματαιώνονται, εκτός αν ο αναθέτων φορέας κρίνει, κατά περίπτωση, αιτιολογημένα, ότι η συνέχιση της διαδικασίας εξυπηρετεί το δημόσιο συμφέρον, οπότε οι οικονομικοί φορείς που συμμετέχουν στη διαδικασία μπορούν να επιλέξουν είτε να παρατείνουν την προσφορά και την εγγύηση συμμετοχής τους, εφόσον τους ζητηθεί πριν την πάροδο του ανωτέρω ανώτατου ορίου παράτασης της προσφοράς τους είτε όχι. Στην τελευταία περίπτωση, η διαδικασία συνεχίζεται με όσους παρατείνουν τις προσφορές τους και αποκλείονται οι λοιποί οικονομικοί φορείς.

Σε περίπτωση που λήξει ο χρόνος ισχύος των προσφορών και δεν ζητηθεί παράταση της προσφοράς, ο αναθέτων φορέας δύναται με αιτιολογημένη απόφασή του, εφόσον η εκτέλεση της σύμβασης εξυπηρετεί το δημόσιο συμφέρον, να ζητήσει εκ των υστέρων από τους οικονομικούς φορείς που συμμετέχουν στη διαδικασία να παρατείνουν την προσφορά τους.

#### **2.4.6 Λόγοι απόρριψης προσφορών<sup>119</sup>**

Ο αναθέτων φορέας με βάση τα αποτελέσματα του ελέγχου και της αξιολόγησης των προσφορών, απορρίπτει, σε κάθε περίπτωση, προσφορά:

α) η οποία αποκλίνει από अपαράβατους όρους περί σύνταξης και υποβολής της προσφοράς, ή δεν υποβάλλεται εμπρόθεσμα με τον τρόπο και με το περιεχόμενο που ορίζεται στην παρούσα και συγκεκριμένα στις παραγράφους 2.4.1 (Γενικοί όροι υποβολής προσφορών), 2.4.2. (Χρόνος και τρόπος υποβολής προσφορών), 2.4.3. (Περιεχόμενο φακέλων δικαιολογητικών συμμετοχής, τεχνικής προσφοράς), 2.4.4. (Περιεχόμενο φακέλου οικονομικής προσφοράς, τρόπος σύνταξης και υποβολής οικονομικών προσφορών), 2.4.5. (Χρόνος ισχύος προσφορών), 3.1. (Αποσφράγιση και αξιολόγηση προσφορών), 3.2 (Πρόσκληση υποβολής δικαιολογητικών προσωρινού αναδόχου) της παρούσας,<sup>120</sup>

β) η οποία περιέχει ατελείς, ελλιπείς, ασαφείς ή λανθασμένες πληροφορίες ή τεκμηρίωση, συμπεριλαμβανομένων των πληροφοριών που περιέχονται στο ΕΕΕΣ, εφόσον αυτές δεν επιδέχονται συμπλήρωση, διόρθωση, αποσαφήνιση ή διευκρίνιση ή, εφόσον επιδέχονται, δεν έχουν αποκατασταθεί από τον προσφέροντα, εντός της προκαθορισμένης προθεσμίας, σύμφωνα το άρθρο 310 του ν. 4412/2016 και την παρ. 3.1.2.1 της παρούσας διακήρυξης,

γ) για την οποία ο προσφέρων δεν παράσχει τις απαιτούμενες εξηγήσεις, εντός της προκαθορισμένης προθεσμίας ή η εξήγηση δεν είναι αποδεκτή από τον αναθέτοντα φορέα σύμφωνα με την παρ. 3.1.2.1 της παρούσας και τα άρθρα 310 και 103 του ν. 4412/2016,

δ) η οποία είναι εναλλακτική προσφορά,

ε) η οποία υποβάλλεται από έναν προσφέροντα που έχει υποβάλλει δύο ή περισσότερες προσφορές. Ο περιορισμός αυτός ισχύει, υπό τους όρους της παραγράφου 2.2.3.4 περ.γ της παρούσας ( περ. γ' της παρ. 4 του άρθρου 73 του ν. 4412/2016) και στην περίπτωση ενώσεων οικονομικών φορέων με κοινά μέλη, καθώς και στην περίπτωση οικονομικών φορέων που συμμετέχουν είτε αυτοτελώς είτε ως μέλη ενώσεων.

στ) η οποία είναι υπό αίρεση,

ζ) για την οποία ο προσφέρων δεν παράσχει, εντός αποκλειστικής προθεσμίας είκοσι (20) ημερών από την κοινοποίηση σε αυτόν σχετικής πρόσκλησης του αναθέτοντα φορέα, εξηγήσεις αναφορικά με την τιμή ή το κόστος που προτείνει σε αυτήν, στην περίπτωση που η προσφορά του φαίνεται ασυνήθιστα χαμηλή σε σχέση με τα αγαθά, σύμφωνα με την παρ. 1 του άρθρου 313 του ν.4412/2016,

η) εφόσον διαπιστωθεί ότι είναι ασυνήθιστα χαμηλή διότι δε συμμορφώνεται με τις ισχύουσες υποχρεώσεις της παρ. 2 του άρθρου 253 του ν.4412/2016,

<sup>119</sup> Άρθρο 91 του ν. 4412/2016

<sup>120</sup> Άρθρα 92 έως 97, άρθρο 100 καθώς και άρθρα 102 έως 104 του ν. 4412/16



θ) η οποία παρουσιάζει αποκλίσεις ως προς τους όρους και τις τεχνικές προδιαγραφές της σύμβασης που έχουν ρητώς καθοριστεί, επί ποινή αποκλεισμού, στην παρούσα Διακήρυξη,

ι) η οποία παρουσιάζει ελλείψεις ως προς τα δικαιολογητικά που ζητούνται από τα έγγραφα της παρούσας διακήρυξης, εφόσον αυτές δε θεραπευτούν από τον προσφέροντα με την υποβολή ή τη συμπλήρωσή τους, εντός της προκαθορισμένης προθεσμίας, σύμφωνα με τα άρθρα 310 και 103 του ν.4412/2016,

ια) εάν από τα δικαιολογητικά του άρθρου 103 του ν. 4412/2016, που προσκομίζονται από τον προσωρινό ανάδοχο, δεν αποδεικνύεται η μη συνδρομή των λόγων αποκλεισμού της παραγράφου 2.2.3 της παρούσας ή η πλήρωση μιας ή περισσότερων από τις απαιτήσεις των κριτηρίων ποιοτικής επιλογής, σύμφωνα με τις παραγράφους 2.2.4.επ., περί κριτηρίων επιλογής,

ιβ) εάν κατά τον έλεγχο των ως άνω δικαιολογητικών του άρθρου 103 του ν.4412/2016, διαπιστωθεί ότι τα στοιχεία που δηλώθηκαν, σύμφωνα με το άρθρο 79 του ν. 4412/2016, είναι εκ προθέσεως απατηλά, ή ότι έχουν υποβληθεί πλαστά αποδεικτικά στοιχεία.

#### **2.4.7. Τοπικές Συνθήκες**

Με την υποβολή της προσφοράς του, ο διαγωνιζόμενος αποδέχεται ότι έχει μελετήσει λεπτομερώς όλα τα στοιχεία της προμήθειας και έχει λάβει πλήρη γνώση όλων των στοιχείων της διακήρυξης καθώς και των επιτόπιων συνθηκών που αφορούν την εκτέλεση της σύμβασης. Προκειμένου οι συμμετέχοντες να λάβουν γνώση των τοπικών συνθηκών της προμήθειας και προβούν σε τυχόν παρατηρήσεις και προμετρήσεις που θεωρήσουν αναγκαίες, **δύνανται** να επισκεφθούν τους χώρους εγκατάστασης των μονάδων και του εξοπλισμού, κατόπιν σχετικού αιτήματος προς την υπηρεσία.

### 3. ΔΙΕΝΕΡΓΕΙΑ ΔΙΑΔΙΚΑΣΙΑΣ - ΑΞΙΟΛΟΓΗΣΗ ΠΡΟΣΦΟΡΩΝ

#### 3.1 Αποσφράγιση και αξιολόγηση προσφορών

##### 3.1.1 Ηλεκτρονική αποσφράγιση προσφορών<sup>121</sup>

Το πιστοποιημένο στο ΕΣΗΔΗΣ, για την αποσφράγιση των προσφορών αρμόδιο όργανο του Αναθέτοντα φορέα, ήτοι η επιτροπή διενέργειας/επιτροπή αξιολόγησης<sup>122</sup>, **εφεξής Επιτροπή Διαγωνισμού**, προβαίνει στην έναρξη της διαδικασίας ηλεκτρονικής αποσφράγισης των φακέλων των προσφορών, κατά το άρθρο 100 του ν. 4412/2016, ακολουθώντας τα εξής στάδια:

- Ηλεκτρονική Αποσφράγιση του (υπό)φακέλου «Δικαιολογητικά Συμμετοχής-Τεχνική Προσφορά» και του (υπό)φακέλου «Οικονομική Προσφορά», την .../.../2025 ημέρα ..... και ώρα **11:00 π.μ.**

Στο στάδιο αυτό τα στοιχεία των προσφορών που αποσφραγίζονται είναι προσβάσιμα μόνο στα μέλη της Επιτροπής Διαγωνισμού και τον Αναθέτοντα φορέα.

##### 3.1.2 Αξιολόγηση προσφορών

**3.1.2.1** Μετά την κατά περίπτωση ηλεκτρονική αποσφράγιση των προσφορών ο Αναθέτων φορέας προβαίνει στην αξιολόγηση αυτών, μέσω των αρμόδιων πιστοποιημένων στο ΕΣΗΔΗΣ οργάνων του<sup>123</sup>, εφαρμοζόμενων κατά τα λοιπά των κειμένων διατάξεων.

Ο αναθέτων φορέας, τηρώντας τις αρχές της ίσης μεταχείρισης και της διαφάνειας, ζητά από τους προσφέροντες οικονομικούς φορείς, όταν οι πληροφορίες ή η τεκμηρίωση που πρέπει να υποβάλλονται είναι ή εμφανίζονται ελλιπείς ή λανθασμένες, συμπεριλαμβανομένων εκείνων στο ΕΕΕΣ, ή όταν λείπουν συγκεκριμένα έγγραφα, να υποβάλλουν, να συμπληρώνουν, να αποσαφηνίζουν ή να ολοκληρώνουν τις σχετικές πληροφορίες ή τεκμηρίωση, εντός προθεσμίας όχι μικρότερης των δέκα (10) ημερών και όχι μεγαλύτερης των είκοσι (20) ημερών από την ημερομηνία κοινοποίησης σε αυτούς της σχετικής πρόσκλησης. Η συμπλήρωση ή η αποσαφήνιση ζητείται και γίνεται αποδεκτή υπό την προϋπόθεση ότι δεν τροποποιείται η προσφορά του οικονομικού φορέα και ότι αφορά σε στοιχεία ή δεδομένα, των οποίων είναι αντικειμενικά εξακριβώσιμος ο προγενέστερος χαρακτήρας σε σχέση με το πέρας της καταληκτικής προθεσμίας παραλαβής προσφορών. Τα ανωτέρω ισχύουν κατ' αναλογίαν και για τυχόν ελλείπουσες δηλώσεις, υπό την προϋπόθεση ότι βεβαιώνουν γεγονότα αντικειμενικώς εξακριβώσιμα<sup>124</sup>.

Επισημαίνεται ότι οι διευκρινίσεις/ συμπληρώσεις, κατ' εφαρμογή της παρούσας παραγράφου, σύμφωνα με τα οριζόμενα στις διατάξεις του άρθρου 102 του ν.4412/2016, ζητούνται από την αρμόδια Επιτροπή Αξιολόγησης των Προσφορών (Επιτροπή Διενέργειας Διαγωνισμού), μέσω της λειτουργικότητας «Επικοινωνία»:

- είτε από την Επιτροπή, μέσω του πιστοποιημένου χρήστη της παρούσας ηλεκτρονικής διαδικασίας (χειριστή του διαγωνισμού), χωρίς τη σύνταξη διακριτού εγγράφου
- είτε, με αποστολή διακριτού εγγράφου της Επιτροπής, μέσω του πιστοποιημένου χρήστη της παρούσας ηλεκτρονικής διαδικασίας (χειριστή του διαγωνισμού), χωρίς, στην περίπτωση αυτή, να απαιτείται περαιτέρω έγκρισή του από το αποφαινόμενο όργανο.

Σημειώνεται ότι, όσο διαρκεί η διαδικασία αξιολόγησης των προσφορών και μέχρι την αποστολή των σχετικών πρακτικών της Επιτροπής στον χειριστή του διαγωνισμού, προς έκδοση των σχετικών αποφάσεων, οι

<sup>121</sup> Άρθρο 100 ν. 4412/2016 και άρθρο 16 ΚΥΑ ΕΣΗΔΗΣ Προμήθειες και Υπηρεσίες

<sup>122</sup> Επισημαίνεται ότι, ως προς τις προθεσμίες για την ολοκλήρωση των ενεργειών της Επιτροπής Διενέργειας Διαγωνισμού ισχύουν τα οριζόμενα στο άρθρο 221Α του ν. 4412/2016

<sup>123</sup> Στο πλαίσιο των διαδικασιών ανάθεσης δημοσίων συμβάσεων, τα όργανα που γνωμοδοτούν προς τα αποφαινόμενα όργανα ((επιτροπή διενέργειας/επιτροπή αξιολόγησης) ελέγχουν, σύμφωνα με την παρ. 1 του άρθρου 221 του ν. 4412/2016, την καταλληλότητα των προσφερόντων, αξιολογούν τις προσφορές, εισηγούνται τον αποκλεισμό τους από τη διαδικασία, την απόρριψη των προσφορών, την κατακύρωση των αποτελεσμάτων, την αποδέσμευση ή κατάπτωση των εγγυήσεων, τη ματαίωση της διαδικασίας και γνωμοδοτούν για κάθε άλλο θέμα που ανακύπτει κατά τη διαδικασία ανάθεσης.

<sup>124</sup> Άρθρο 102 του ν. 4412/2016. Πρβλ και έκθεση συνεπειών ρυθμίσεων επί του άρθρου 42 ν. 4781/2021

διευκρινίσεις ζητούνται από την Επιτροπή και δεν υπόκεινται σε προηγούμενη έγκριση του αποφαινομένου οργάνου.

Σε κάθε περίπτωση, μετά την ολοκλήρωση της διαδικασίας αξιολόγησης, εκ μέρους της Επιτροπής και τη διαβίβαση των σχετικών πρακτικών προς το αποφαινόμενο όργανο, το τελευταίο, δύναται, κατά την κρίση του, να ζητεί διευκρινίσεις, από τους προσφέροντες, για στοιχεία των προσφορών, για τα οποία δεν ζητήθηκαν, είτε ακόμη και για στοιχεία, για τα οποία έχει ήδη γνωμοδοτήσει σχετικώς η Επιτροπή.

Το αποφαινόμενο όργανο διατηρεί το δικαίωμα να αναπέμψει στην Επιτροπή προς εξέταση και περαιτέρω διευκρινίσεις οποιοδήποτε ζήτημα, κατά την κρίση της, χρήζει διευκρινίσεων/ συμπληρώσεων.

Τα ανωτέρω ισχύουν και ως προς τα αιτήματα παροχής διευκρινίσεων-συμπληρώσεων, σε περιπτώσεις ασυνήθιστα χαμηλών προσφορών, καθώς και στο στάδιο της υποβολής των δικαιολογητικών κατακύρωσης του προσωρινού αναδόχου].<sup>125</sup>

Ειδικότερα :

α) Η Επιτροπή Διαγωνισμού εξετάζει αρχικά την προσκόμιση της εγγύησης συμμετοχής, σύμφωνα με την παράγραφο 1 του άρθρου 72 του ν.4412/2016. Σε περίπτωση παράλειψης προσκόμισης, είτε της εγγύησης συμμετοχής ηλεκτρονικής έκδοσης, μέχρι την καταληκτική ημερομηνία υποβολής προσφορών, είτε του πρωτοτύπου της έντυπης εγγύησης συμμετοχής, μέχρι την ημερομηνία και ώρα αποσφράγισης, η Επιτροπή Διαγωνισμού συντάσσει πρακτικό στο οποίο εισηγείται την απόρριψη της προσφοράς ως απαράδεκτης.

Στη συνέχεια εκδίδεται από τον αναθέτοντα φορέα αρχή απόφαση, με την οποία επικυρώνεται το ανωτέρω πρακτικό. Η απόφαση απόρριψης της προσφοράς του παρόντος εδαφίου εκδίδεται πριν από την έκδοση οποιασδήποτε άλλης απόφασης σχετικά με την αξιολόγηση των προσφορών της οικείας διαδικασίας ανάθεσης σύμβασης και κοινοποιείται σε όλους τους προσφέροντες, μέσω της λειτουργικότητας της «Επικοινωνίας» του ηλεκτρονικού διαγωνισμού στο ΕΣΗΔΗΣ.

Κατά της εν λόγω απόφασης χωρεί προδικαστική προσφυγή, σύμφωνα με τα οριζόμενα στην παράγραφο 3.4 της παρούσας.

Ο αναθέτων φορέας επικοινωνεί παράλληλα με τους φορείς που φέρονται να έχουν εκδώσει τις εγγυητικές επιστολές, προκειμένου να διαπιστώσει την εγκυρότητά τους<sup>126</sup>.

β) Μετά την έκδοση της ανωτέρω απόφασης η Επιτροπή Διαγωνισμού προβαίνει αρχικά στον έλεγχο των δικαιολογητικών συμμετοχής και εν συνεχεία στην αξιολόγηση των τεχνικών προσφορών των προσφερόντων των οποίων τα δικαιολογητικά συμμετοχής έκρινε πλήρη. Η αξιολόγηση γίνεται σύμφωνα με τους όρους της παρούσας και η διαδικασία αξιολόγησης ολοκληρώνεται με την καταχώριση σε πρακτικό των προσφερόντων, των αποτελεσμάτων του ελέγχου και της αξιολόγησης των δικαιολογητικών συμμετοχής και των τεχνικών προσφορών<sup>127</sup>.

γ) Στη συνέχεια η Επιτροπή Διαγωνισμού προβαίνει στην αξιολόγηση των οικονομικών προσφορών των προσφερόντων, των οποίων τα δικαιολογητικά συμμετοχής και η τεχνική προσφορά κρίθηκαν αποδεκτά, συντάσσει πρακτικό στο οποίο καταχωρίζονται οι οικονομικές προσφορές κατά σειρά μειοδοσίας και εισηγείται αιτιολογημένα την αποδοχή ή απόρριψή τους, την κατάταξη των προσφορών και την ανάδειξη του προσωρινού αναδόχου.

Εάν οι προσφορές φαίνονται ασυνήθιστα χαμηλές σε σχέση με το αντικείμενο της σύμβασης, ο αναθέτων φορέας απαιτεί από τους οικονομικούς φορείς, μέσω της λειτουργικότητας της «Επικοινωνίας» του ηλεκτρονικού διαγωνισμού στο ΕΣΗΔΗΣ, να εξηγήσουν την τιμή ή το κόστος που προτείνουν στην προσφορά τους, εντός αποκλειστικής προθεσμίας, κατά ανώτατο όριο είκοσι (20) ημερών από την κοινοποίηση της σχετικής πρόσκλησης. Στην περίπτωση αυτή εφαρμόζονται τα άρθρα 313 και 89 ν. 4412/2016. Εάν τα παρεχόμενα στοιχεία δεν εξηγούν κατά τρόπο ικανοποιητικό το χαμηλό επίπεδο της τιμής ή του κόστους που προτείνεται, η προσφορά απορρίπτεται ως μη κανονική. Σε κάθε περίπτωση η κρίση του Α.Φ. σχετικά με τις

<sup>125</sup>Πρβλ. άρθρα 100 ν. 4412/2016, σε συνδυασμό με άρθρο 16 παρ. 3.2 της «ΚΥΑ ΕΣΗΔΗΣ Προμήθειες και Υπηρεσίες

<sup>126</sup> Άρθρο 72 παρ. 13 ν. 4412/2016

<sup>127</sup> Ο αναθέτων φορέας δύναται να εγκρίνει το πρακτικό αυτό με εσωτερική της απόφαση.

ασυνήθιστα χαμηλές προσφορές και την αποδοχή ή όχι των σχετικών εξηγήσεων εκ μέρους των προσφερόντων ενσωματώνεται στην κατωτέρω ενιαία απόφαση<sup>128</sup>.

Στην περίπτωση ισότιμων προσφορών ο αναθέτων φορέας επιλέγει τον ανάδοχο με κλήρωση μεταξύ των οικονομικών φορέων που υπέβαλαν ισότιμες προσφορές. Η κλήρωση γίνεται ενώπιον της Επιτροπής του Διαγωνισμού και παρουσία των οικονομικών φορέων που υπέβαλαν τις ισότιμες προσφορές.<sup>129</sup> Επισημαίνεται ότι τα αποτελέσματα της κλήρωσης ενσωματώνονται ομοίως στην ως κατωτέρω ενιαία απόφαση.

Στη συνέχεια, εφόσον το αποφαινόμενο όργανο του αναθέτοντα φορέα εγκρίνει τα ανωτέρω πρακτικά εκδίδεται απόφαση για τα αποτελέσματα όλων των ανωτέρω σταδίων<sup>130</sup> («Δικαιολογητικά Συμμετοχής», «Τεχνική Προσφορά» και «Οικονομική Προσφορά») και ο αναθέτων φορέας προσκαλεί εγγράφως, μέσω της λειτουργικότητας της «Επικοινωνίας» του ηλεκτρονικού διαγωνισμού στο ΕΣΗΔΗΣ, τον πρώτο σε κατάταξη μειοδότη στον οποίον πρόκειται να γίνει η κατακύρωση («προσωρινός ανάδοχος») να υποβάλει τα δικαιολογητικά κατακύρωσης, σύμφωνα με όσα ορίζονται στο άρθρο 103 και την παράγραφο 3.2 της παρούσας, περί πρόσκλησης για υποβολή δικαιολογητικών. Η απόφαση έγκρισης των πρακτικών δεν κοινοποιείται στους προσφέροντες, δεν αναρτάται στο ΚΗΜΔΗΣ και στη «ΔΙΑΥΓΕΙΑ» και ενσωματώνεται στην απόφαση κατακύρωσης.<sup>131</sup>

### **3.2 Πρόσκληση υποβολής δικαιολογητικών προσωρινού αναδόχου<sup>132</sup> - Δικαιολογητικά προσωρινού αναδόχου**

Μετά την αξιολόγηση των προσφορών, ο αναθέτων φορέας αποστέλλει σχετική ηλεκτρονική πρόσκληση στον προσφέροντα, στον οποίο πρόκειται να γίνει η κατακύρωση («προσωρινό ανάδοχο»), μέσω της λειτουργικότητας της «Επικοινωνίας» του ηλεκτρονικού διαγωνισμού στο ΕΣΗΔΗΣ, και τον καλεί να υποβάλει εντός προθεσμίας δέκα (10) ημερών από την κοινοποίηση της σχετικής έγγραφης ειδοποίησης σε αυτόν, τα αποδεικτικά έγγραφα νομιμοποίησης και τα πρωτότυπα ή αντίγραφα όλων των δικαιολογητικών που περιγράφονται στην παράγραφο 2.2.9.2. της παρούσας διακήρυξης, ως αποδεικτικά στοιχεία για τη μη συνδρομή των λόγων αποκλεισμού της παραγράφου 2.2.3 της διακήρυξης, καθώς και για την πλήρωση των κριτηρίων ποιοτικής επιλογής των παραγράφων 2.2.4 - 2.2.8 αυτής.

Ειδικότερα, το σύνολο των στοιχείων και δικαιολογητικών της ως άνω παραγράφου αποστέλλονται από αυτόν σε μορφή ηλεκτρονικών αρχείων με μορφότυπο PDF, σύμφωνα με τα ειδικώς οριζόμενα στην παράγραφο 2.4.2.5 της παρούσας.

Εντός της προθεσμίας υποβολής των δικαιολογητικών κατακύρωσης και το αργότερο έως την τρίτη εργάσιμη ημέρα από την καταληκτική ημερομηνία ηλεκτρονικής υποβολής των δικαιολογητικών κατακύρωσης, προσκομίζονται με ευθύνη του οικονομικού φορέα, στον αναθέτοντα φορέα, σε έντυπη μορφή και σε κλειστό φάκελο, στον οποίο αναγράφεται ο αποστολέας, τα στοιχεία του Διαγωνισμού και ως παραλήπτης η Επιτροπή Διαγωνισμού, τα στοιχεία και δικαιολογητικά, τα οποία απαιτείται να προσκομισθούν σε έντυπη μορφή (ως πρωτότυπα ή ακριβή αντίγραφα), σύμφωνα με τα προβλεπόμενα στις διατάξεις της ως άνω παραγράφου 2.4.2.5<sup>133</sup>.

Αν δεν προσκομισθούν τα παραπάνω δικαιολογητικά ή υπάρχουν ελλείψεις σε αυτά που υποβλήθηκαν, ο αναθέτων φορέας καλεί τον προσωρινό ανάδοχο να προσκομίσει τα ελλείποντα δικαιολογητικά ή να συμπληρώσει τα ήδη υποβληθέντα ή να παράσχει διευκρινήσεις με την έννοια του άρθρου 310 του ν. 4412/2016, εντός δέκα (10) ημερών από την κοινοποίηση της σχετικής πρόσκλησης σε αυτόν.

Ο προσωρινός ανάδοχος δύναται να υποβάλει αίτημα, μέσω της λειτουργικότητας της «Επικοινωνίας» του ηλεκτρονικού διαγωνισμού στο ΕΣΗΔΗΣ, προς τον αναθέτοντα φορέα, για παράταση της ως άνω προθεσμίας, συνοδευόμενο από αποδεικτικά έγγραφα περί αίτησης χορήγησης δικαιολογητικών προσωρινού αναδόχου.

<sup>128</sup> Επισημαίνεται ότι στις γνωμοδοτικές αρμοδιότητες της Επιτροπής Διαγωνισμού ανήκει ο ουσιαστικός έλεγχος και η αξιολόγηση των προσφορών, συμπεριλαμβανομένου και του ζητήματος της απόρριψης προσφορών ως ασυνήθιστα χαμηλών. Πρβλ και απόφαση ΣτΕ ΕΑ 184/2020

<sup>129</sup> Άρθρο 90 παρ. 1 του ν. 4412/2016.

<sup>130</sup> Άρθρο 100, παρ. 2 ν. 4412/2016

<sup>131</sup> Πρβλ. άρθρο 100 παρ. 2 του ν. 4412/2016, σε συνδυασμό με άρθρο 10 παρ. 1 περ. ζ' της ΚΥΑ ΚΗΜΔΗΣ]

<sup>132</sup> Άρθρο 103 του ν. 4412/2016

<sup>133</sup> Πρβλ άρθρο 17 ΚΥΑ ΕΣΗΔΗΣ Προμήθειες και Υπηρεσίες

Στην περίπτωση αυτή, ο αναθέτων φορέας παρατείνει την προθεσμία υποβολής αυτών, για όσο χρόνο απαιτηθεί για τη χορήγησή τους από τις αρμόδιες δημόσιες αρχές. Ο προσωρινός ανάδοχος μπορεί να αξιοποιεί τη δυνατότητα αυτή τόσο εντός της αρχικής προθεσμίας για την υποβολή δικαιολογητικών όσο και εντός της προθεσμίας για την προσκόμιση ελλειπόντων ή τη συμπλήρωση ήδη υποβληθέντων δικαιολογητικών, κατά την έννοια του άρθρου 310 του ν. 4412/2016, ως ανωτέρω προβλέπεται. Η παρούσα ρύθμιση εφαρμόζεται αναλόγως και όταν ο αναθέτων φορέας ζητήσει την προσκόμιση των δικαιολογητικών κατά τη διαδικασία αξιολόγησης των προσφορών ή αιτήσεων συμμετοχής και πριν από το στάδιο κατακύρωσης, κατ' εφαρμογή της διάταξης του πρώτου εδαφίου της παρ. 5 του άρθρου 79 του ν.4412/2016, τηρουμένων των αρχών της ίσης μεταχείρισης και της διαφάνειας.

Απορρίπτεται η προσφορά του προσωρινού αναδόχου, καταπίπτει υπέρ του αναθέτοντα φορέα εγγύηση συμμετοχής του και η κατακύρωση γίνεται στον προσφέροντα που υπέβαλε την αμέσως επόμενη πλέον συμφέρουσα από οικονομική άποψη προσφορά, τηρουμένης της ανωτέρω διαδικασίας, εάν:

- i) κατά τον έλεγχο των παραπάνω δικαιολογητικών διαπιστωθεί ότι τα στοιχεία που δηλώθηκαν με το Ευρωπαϊκό Ενιαίο Έγγραφο Σύμβασης (ΕΕΕΣ) είναι εκ προθέσεως απατηλά, ή έχουν υποβληθεί πλαστά αποδεικτικά στοιχεία, ή
- ii) δεν υποβληθούν στο προκαθορισμένο χρονικό διάστημα τα απαιτούμενα πρωτότυπα ή αντίγραφα των παραπάνω δικαιολογητικών, ή
- iii) από τα δικαιολογητικά που προσκομίσθηκαν νομίμως και εμπροθέσμως, δεν αποδεικνύεται η μη συνδρομή των λόγων αποκλεισμού σύμφωνα με την παράγραφο 2.2.3 (λόγοι αποκλεισμού) ή η πλήρωση μιας ή περισσότερων από τις απαιτήσεις των κριτηρίων ποιοτικής επιλογής σύμφωνα με τις παραγράφους 2.2.4 έως 2.2.8 (κριτήρια ποιοτικής επιλογής) της παρούσας.

Σε περίπτωση έγκαιρης και προσηκούσας ενημέρωσης του αναθέτοντα φορέα για μεταβολές στις προϋποθέσεις, τις οποίες ο προσωρινός ανάδοχος είχε δηλώσει με το Ευρωπαϊκό Ενιαίο Έγγραφο Σύμβασης (ΕΕΕΣ) ότι πληροί, οι οποίες μεταβολές επήλθαν ή για τις οποίες μεταβολές έλαβε γνώση μετά την δήλωση και μέχρι την ημέρα της σύναψης της σύμβασης (οψιγενείς μεταβολές), δεν καταπίπτει υπέρ του Αναθέτοντα φορέα η εγγύηση συμμετοχής του<sup>134</sup>.

Αν κανένας από τους προσφέροντες δεν υποβάλλει αληθή ή ακριβή δήλωση ή δεν προσκομίσει ένα ή περισσότερα από τα απαιτούμενα έγγραφα και δικαιολογητικά ή δεν αποδείξει ότι: α) δεν βρίσκεται σε μία από τις καταστάσεις της παραγράφου 2.2.3 της παρούσας διακήρυξης και β) πληροί τα σχετικά κριτήρια ποιοτικής επιλογής τα οποία έχουν καθοριστεί σύμφωνα με τις παραγράφους 2.2.4 -2.2.8 της παρούσας διακήρυξης, η διαδικασία ματαιώνεται.

Η διαδικασία ελέγχου των παραπάνω δικαιολογητικών ολοκληρώνεται με τη σύνταξη πρακτικού από την Επιτροπή του Διαγωνισμού, στο οποίο αναγράφεται η τυχόν συμπλήρωση δικαιολογητικών σύμφωνα με όσα ορίζονται ανωτέρω (παράγραφος 3.1.2.1.) και τη διαβίβασή του στο αποφαινόμενο όργανο του αναθέτοντα φορέα για τη λήψη απόφασης είτε για την κατακύρωση της σύμβασης είτε για τη ματαίωση της διαδικασίας.

### **3.3 Κατακύρωση - σύναψη σύμβασης<sup>135</sup>**

**3.3.1.** Τα αποτελέσματα του ελέγχου των παραπάνω δικαιολογητικών και της εισήγησης της Επιτροπής επικυρώνονται με την απόφαση κατακύρωσης, στην οποία ενσωματώνεται η απόφαση έγκρισης των πρακτικών των περ. α & β της παρ. 2 του άρθρου 100 του ν. 4412/2016 (περί αξιολόγησης των δικαιολογητικών συμμετοχής, της τεχνικής και της οικονομικής προσφοράς).

Ο αναθέτων φορέας κοινοποιεί, μέσω της λειτουργικότητας της «Επικοινωνίας», σε όλους τους οικονομικούς φορείς που έλαβαν μέρος στη διαδικασία ανάθεσης, εκτός από όσους αποκλείστηκαν οριστικά δυνάμει της παρ. 1 του άρθρου 302 του ν. 4412/2016, την απόφαση κατακύρωσης, στην οποία αναφέρονται υποχρεωτικά οι προθεσμίες για την αναστολή της σύναψης σύμβασης, σύμφωνα με τα άρθρα 360 έως 372 του ν. 4412/2016, μαζί με αντίγραφο όλων των πρακτικών της διαδικασίας ελέγχου και αξιολόγησης των προσφορών, και, επιπλέον, αναρτά τα δικαιολογητικά του προσωρινού αναδόχου στα «Συνημμένα Ηλεκτρονικού Διαγωνισμού». Μετά την έκδοση και κοινοποίηση της απόφασης κατακύρωσης οι

<sup>134</sup> Άρθρο 104 παρ. 2 και 3 του ν. 4412/2016

<sup>135</sup> Άρθρο 105 του ν. 4412/2016

προσφέροντες λαμβάνουν γνώση των λοιπών συμμετεχόντων στη διαδικασία και των στοιχείων που υποβλήθηκαν από αυτούς, με ενέργειες του αναθέτοντα φορέα<sup>136</sup>. Κατά της απόφασης κατακύρωσης χωρεί προδικαστική προσφυγή ενώπιον της Ε.Α.ΔΗ.ΣΥ., σύμφωνα με την παράγραφο 3.4 της παρούσας. Δεν επιτρέπεται η άσκηση άλλης διοικητικής προσφυγής κατά της ανωτέρω απόφασης.<sup>137</sup>

**3.3.2.** Η απόφαση κατακύρωσης καθίσταται οριστική, εφόσον συντρέξουν οι ακόλουθες προϋποθέσεις σωρευτικά:

α) κοινοποιηθεί η απόφαση κατακύρωσης σε όλους τους οικονομικούς φορείς που δεν έχουν αποκλειστεί οριστικά,

β) παρέλθει άπρακτη η προθεσμία άσκησης προδικαστικής προσφυγής ή σε περίπτωση άσκησης, παρέλθει άπρακτη η προθεσμία άσκησης αίτησης αναστολής και ακύρωσης κατά της απόφασης της Ε.Α.ΔΗ.ΣΥ και σε περίπτωση άσκησης αίτησης αναστολής και ακύρωσης κατά της απόφασης της Ε.Α.ΔΗ.ΣΥ., εκδοθεί απόφαση επί της αίτησης, με την επιφύλαξη της χορήγησης προσωρινής διαταγής, σύμφωνα με όσα ορίζονται στο τελευταίο εδάφιο της παρ. 4 του άρθρου 372 του ν. 4412/2016,

γ) ολοκληρωθεί επιτυχώς ο προσυμβατικός έλεγχος από το Ελεγκτικό Συνέδριο, σύμφωνα με τα άρθρα 324 έως 327 του ν. 4700/2020, εφόσον απαιτείται,

και

δ) **[μόνο στην περίπτωση του προσυμβατικού ελέγχου ή της άσκησης προδικαστικής προσφυγής κατά της απόφασης κατακύρωσης]** ο προσωρινός ανάδοχος υποβάλει, έπειτα από σχετική πρόσκληση, υπεύθυνη δήλωση, που υπογράφεται σύμφωνα με όσα ορίζονται στο άρθρο 79Α του ν. 4412/2016, στην οποία δηλώνεται ότι δεν έχουν επέλθει στο πρόσωπό του οψιγενείς μεταβολές κατά την έννοια του άρθρου 104 του ν. 4412/2016. Η υπεύθυνη δήλωση ελέγχεται από τον αναθέτοντα φορέα και μνημονεύεται στο συμφωνητικό. Εφόσον δηλωθούν οψιγενείς μεταβολές, η δήλωση ελέγχεται από την Επιτροπή Διαγωνισμού, η οποία εισηγείται προς το αρμόδιο αποφαινόμενο όργανο.

Μετά από την οριστικοποίηση της απόφασης κατακύρωσης ο αναθέτων φορέας προσκαλεί τον ανάδοχο, μέσω της λειτουργικότητας της «Επικοινωνίας» του ηλεκτρονικού διαγωνισμού στο ΕΣΗΔΗΣ, να προσέλθει για υπογραφή του συμφωνητικού, θέτοντάς του προθεσμία δεκαπέντε (15) ημερών από την κοινοποίηση της σχετικής ειδικής πρόσκλησης. Η σύμβαση θεωρείται συναφθείσα με την κοινοποίηση της πρόσκλησης του προηγούμενου εδαφίου στον ανάδοχο.

Πριν την υπογραφή της σύμβασης υποβάλλεται η υπεύθυνη δήλωση της κοινής απόφασης των Υπουργών Ανάπτυξης και Επικρατείας 20977/23-8-2007 (Β' 1673) «*Δικαιολογητικά για την τήρηση των μητρώων του ν. 3310/2005 όπως τροποποιήθηκε με το ν. 3414/2005*»<sup>138</sup>.

Στην περίπτωση που ο ανάδοχος δεν προσέλθει να υπογράψει το ως άνω συμφωνητικό μέσα στην τεθείσα προθεσμία, με την επιφύλαξη αντικειμενικών λόγων ανωτέρας βίας, κηρύσσεται έκπτωτος, καταπίπτει υπέρ του αναθέτοντα φορέα η εγγυητική επιστολή συμμετοχής του και ακολουθείται η ίδια, ως άνω διαδικασία, για τον προσφέροντα που υπέβαλε την αμέσως επόμενη πλέον συμφέρουσα από οικονομική άποψη προσφορά. Αν κανένας από τους προσφέροντες δεν προσέλθει για την υπογραφή του συμφωνητικού, η διαδικασία ανάθεσης ματαιώνεται σύμφωνα με την παράγραφο 3.5 της παρούσας διακήρυξης. Στην περίπτωση αυτή, ο αναθέτων φορέας μπορεί να αναζητήσει αποζημίωση, πέρα από την καταπίπτουσα εγγυητική επιστολή, ιδίως δυνάμει των άρθρων 197 και 198 ΑΚ.

Εάν ο αναθέτων φορέας δεν απευθύνει την ειδική πρόσκληση για την υπογραφή του συμφωνητικού εντός χρονικού διαστήματος εξήντα (60) ημερών από την οριστικοποίηση της απόφασης κατακύρωσης, με την επιφύλαξη της ύπαρξης επιτακτικού λόγου δημόσιου συμφέροντος ή αντικειμενικών λόγων ανωτέρας βίας, ο ανάδοχος δικαιούται να απέχει από την υπογραφή του συμφωνητικού, χωρίς να εκπέσει η εγγύηση συμμετοχής του, καθώς και να αναζητήσει αποζημίωση ιδίως δυνάμει των άρθρων 197 και 198 ΑΚ.

### **3.4 Προδικαστικές Προσφυγές - Προσωρινή και οριστική Δικαστική Προστασία**

**A.** Κάθε ενδιαφερόμενος, ο οποίος έχει ή είχε συμφέρον να του ανατεθεί η συγκεκριμένη δημόσια σύμβαση και έχει υποστεί ή ενδέχεται να υποστεί ζημία από εκτελεστή πράξη ή παράλειψη του αναθέτοντος φορέα

<sup>136</sup> Πρβλ άρθρο 16 παρ. 3 ΚΥΑ ΕΣΗΔΗΣ Προμήθειες και Υπηρεσίες

<sup>137</sup> Άρθρο 100 παρ. 2 του ν. 4412/2016

<sup>138</sup> Η ΚΥΑ εκδόθηκε κατ' εξουσιοδότηση του άρθρου 5 παρ. 5 του ν. 3310/2005.

κατά παράβαση της ενωσιακής ή εσωτερικής νομοθεσίας στον τομέα των δημοσίων συμβάσεων, έχει δικαίωμα να προσφύγει στην Ενιαία Αρχή Δημοσίων Συμβάσεων (Ε.Α.ΔΗ.ΣΥ.), σύμφωνα με τα ειδικότερα οριζόμενα στα άρθρα 346 επ. ν. 4412/2016 και 1επ. του π.δ. 39/2017, στρεφόμενος με προδικαστική προσφυγή, κατά πράξης ή παράλειψης του αναθέτοντος φορέα, προσδιορίζοντας ειδικώς τις νομικές και πραγματικές αιτιάσεις που δικαιολογούν το αίτημά του<sup>139</sup>.

Σε περίπτωση προσφυγής κατά πράξης του αναθέτοντος φορέα, η προθεσμία για την άσκηση της προδικαστικής προσφυγής είναι:

(α) δέκα (10) ημέρες από την κοινοποίηση της προσβαλλόμενης πράξης στον ενδιαφερόμενο οικονομικό φορέα αν η πράξη κοινοποιήθηκε με ηλεκτρονικά μέσα ή

(β) δεκαπέντε (15) ημέρες από την κοινοποίηση της προσβαλλόμενης πράξης σε αυτόν αν χρησιμοποιήθηκαν άλλα μέσα επικοινωνίας, άλλως

(γ) δέκα (10) ημέρες από την πλήρη, πραγματική ή τεκμαιρόμενη, γνώση της πράξης που βλάπτει τα συμφέροντα του ενδιαφερόμενου οικονομικού φορέα. Ειδικά για την άσκηση προσφυγής κατά προκήρυξης, η πλήρης γνώση αυτής τεκμαίρεται μετά την πάροδο δεκαπέντε (15) ημερών από τη δημοσίευση στο ΚΗΜΔΗΣ.

Σε περίπτωση παράλειψης που αποδίδεται στον αναθέτοντα φορέα, η προθεσμία για την άσκηση της προδικαστικής προσφυγής είναι δεκαπέντε (15) ημέρες από την επομένη της συντέλεσης της προσβαλλόμενης παράλειψης<sup>140</sup>.

Οι προθεσμίες ως προς την υποβολή των προδικαστικών προσφυγών και των παρεμβάσεων αρχίζουν την επομένη της ημέρας της προαναφερθείσας κατά περίπτωση κοινοποίησης ή γνώσης και λήγουν όταν περάσει ολόκληρη η τελευταία ημέρα και ώρα 23:59:59 και, αν αυτή είναι εξαιρετέα ή Σάββατο, όταν περάσει ολόκληρη η επόμενη εργάσιμη ημέρα και ώρα 23:59:59<sup>141</sup>.

Η προδικαστική προσφυγή συντάσσεται υποχρεωτικά με τη χρήση του τυποποιημένου εντύπου του Παραρτήματος Ι του π.δ/τος 39/2017 και κατατίθεται ηλεκτρονικά μέσω της λειτουργικότητας «Επικοινωνία» στην ηλεκτρονική περιοχή του συγκεκριμένου διαγωνισμού, επιλέγοντας την ένδειξη «Προδικαστική Προσφυγή» σύμφωνα με το άρθρο 18 της Κ.Υ.Α. Προμήθειες και Υπηρεσίες.

Για το παραδεκτό της άσκησης της προδικαστικής προσφυγής κατατίθεται παράβολο από τον προσφεύγοντα υπέρ του Ελληνικού Δημοσίου, σύμφωνα με όσα ορίζονται στο άρθρο 363 του ν. 4412/2016. Η επιστροφή του παραβόλου στον προσφεύγοντα γίνεται: α) σε περίπτωση ολικής ή μερικής αποδοχής της προσφυγής του, β) όταν ο αναθέτων φορέας ανακαλεί την προσβαλλόμενη πράξη ή προβαίνει στην οφειλόμενη ενέργεια πριν από την έκδοση της απόφασης της Ε.Α.ΔΗ.ΣΥ επί της προσφυγής, γ) σε περίπτωση παραίτησης του προσφεύγοντος από την προσφυγή του έως και δέκα (10) ημέρες από την κατάθεση της προσφυγής.

Η προθεσμία για την άσκηση της προδικαστικής προσφυγής και η άσκησή της κωλύουν τη σύναψη της σύμβασης επί ποινή ακυρότητας, η οποία διαπιστώνεται με απόφαση της Ε.Α.ΔΗ.ΣΥ. μετά από άσκηση προδικαστικής προσφυγής, σύμφωνα με τα άρθρα 368 του ν. 4412/2016 και 20 του π.δ. 39/2017. Όμως, μόνη η άσκηση της προδικαστικής προσφυγής δεν κωλύει την πρόοδο της διαγωνιστικής διαδικασίας, υπό την επιφύλαξη χορήγησης από το Κλιμάκιο μέτρων προσωρινής προστασίας, σύμφωνα με τα άρθρα 366 παρ. 1-2 ν. 4412/2016 και 15 παρ. 1-4 του π.δ. 39/2017.

Η προηγούμενη παράγραφος δεν εφαρμόζεται στην περίπτωση που, κατά τη διαδικασία σύναψης της παρούσας σύμβασης, υποβληθεί μόνο μία (1) προσφορά.

Μετά την, κατά τα ως άνω, ηλεκτρονική κατάθεση της προδικαστικής προσφυγής ο αναθέτων φορέας, μέσω της λειτουργίας «Επικοινωνία»:

α) Κοινοποιεί την προσφυγή το αργότερο έως την επόμενη εργάσιμη ημέρα από την κατάθεσή της σε κάθε ενδιαφερόμενο τρίτο, ο οποίος μπορεί να θιγεται από την αποδοχή της προσφυγής, προκειμένου να ασκήσει το, προβλεπόμενο από τα άρθρα 362 παρ. 3 και 7 του π.δ. 39/2017, δικαίωμα παρέμβασής του στη

<sup>139</sup> Άρθρο 360 παρ. 1 του ν. 4412/2016 και 3 παρ. 1 π.δ. 39/2017.

<sup>140</sup> Άρθρο 361 του ν. 4412/2016 και 4 του π.δ. 39/2017

<sup>141</sup> Παρ. 2 του άρθρου 9 και άρθρο 18 της Κ.Υ.Α. ΕΣΗΔΗΣ Προμήθειες και Υπηρεσίες

διαδικασία εξέτασης της προσφυγής, για τη διατήρηση της ισχύος της προσβαλλόμενης πράξης, προσκομίζοντας όλα τα κρίσιμα έγγραφα που έχει στη διάθεσή του.

β) Διαβιβάζει στην Ε.Α.ΔΗ.ΣΥ., το αργότερο εντός δεκαπέντε (15) ημερών από την ημέρα κατάθεσης, τον πλήρη φάκελο της υπόθεσης, τα αποδεικτικά κοινοποίησης στους ενδιαφερόμενους τρίτους αλλά και την Έκθεση Απόψεων της επί της προσφυγής. Στην Έκθεση Απόψεων ο αναθέτων φορέας μπορεί να παραθέσει αρχική ή συμπληρωματική αιτιολογία για την υποστήριξη της προσβαλλόμενης με την προδικαστική προσφυγή πράξης.

γ) Κοινοποιεί σε όλα τα μέρη την Έκθεση Απόψεων, τις Παρεμβάσεις και τα σχετικά έγγραφα που τυχόν τη συνοδεύουν, μέσω του ηλεκτρονικού τόπου του διαγωνισμού το αργότερο έως την επόμενη εργάσιμη ημέρα από την κατάθεσή τους.

δ) Συμπληρωματικά υπομνήματα κατατίθενται από οποιοδήποτε από τα μέρη μέσω της πλατφόρμας του ΕΣΗΔΗΣ, το αργότερο εντός πέντε (5) ημερών από την κοινοποίηση των απόψεων του αναθέτοντος φορέα.

Η άσκηση της προδικαστικής προσφυγής αποτελεί προϋπόθεση για την άσκηση των ένδικων βοηθημάτων της αίτησης αναστολής και ακύρωσης του άρθρου 372 του ν. 4412/2016 κατά των εκτελεστών πράξεων ή παραλείψεων του αναθέτοντος φορέα.

**Β.** Όποιος έχει έννομο συμφέρον μπορεί να ζητήσει, με το ίδιο δικόγραφο εφαρμοζόμενων αναλογικά των διατάξεων του π.δ. 18/1989, την αναστολή εκτέλεσης της απόφασης της Ε.Α.ΔΗ.ΣΥ. και την ακύρωσή της ενώπιον του αρμόδιου Διοικητικού Δικαστηρίου<sup>142</sup>. Το αυτό ισχύει και σε περίπτωση σιωπηρής απόρριψης της προδικαστικής προσφυγής από την Ε.Α.ΔΗ.ΣΥ. Δικαίωμα άσκησης του ως άνω ένδικου βοηθήματος έχει και ο αναθέτων φορέας, αν η Ε.Α.ΔΗ.ΣΥ. κάνει δεκτή την προδικαστική προσφυγή, αλλά και αυτός του οποίου έχει γίνει εν μέρει δεκτή η προδικαστική προσφυγή.

Με την απόφαση της Ε.Α.ΔΗ.ΣΥ. λογίζονται ως συμπροσβαλλόμενες και όλες οι συναφείς προς την ανωτέρω απόφαση πράξεις ή παραλείψεις του αναθέτοντος φορέα, εφόσον έχουν εκδοθεί ή συντελεστεί αντιστοιχώς έως τη συζήτηση της ως άνω αίτησης στο Δικαστήριο.

Η αίτηση αναστολής και ακύρωσης περιλαμβάνει μόνο αιτιάσεις που είχαν προταθεί με την προδικαστική προσφυγή ή αφορούν στη διαδικασία ενώπιον της Ε.Α.ΔΗ.ΣΥ. ή το περιεχόμενο των αποφάσεών της. Ο αναθέτων φορέας, εφόσον ασκήσει την αίτηση της παρ. 1 του άρθρου 372 του ν. 4412/2016, μπορεί να προβάλει και οψιγενείς ισχυρισμούς αναφορικά με τους επιτακτικούς λόγους δημοσίου συμφέροντος, οι οποίοι καθιστούν αναγκαία την άμεση ανάθεση της σύμβασης.<sup>143</sup>

Η ως άνω αίτηση κατατίθεται στο αρμόδιο δικαστήριο μέσα σε προθεσμία δέκα (10) ημερών από την κοινοποίηση ή την πλήρη γνώση της απόφασης ή από την παρέλευση της προθεσμίας για την έκδοση της απόφασης επί της προδικαστικής προσφυγής, ενώ η δικάσιμος για την εκδίκαση της αίτησης δεν πρέπει να απέχει πέραν των εξήντα (60) ημερών από την κατάθεση του δικογράφου.<sup>144</sup>

Αντίγραφο της αίτησης με κλήση κοινοποιείται με τη φροντίδα του αιτούντος προς την Ε.Α.ΔΗ.ΣΥ., του αναθέτοντος φορέα, αν δεν έχει ασκήσει αυτή την αίτηση, και προς κάθε τρίτο ενδιαφερόμενο, την κλήτευση του οποίου διατάσσει με πράξη του ο Πρόεδρος ή ο προεδρεύων του αρμόδιου Δικαστηρίου ή Τμήματος έως την επόμενη ημέρα από την κατάθεση της αίτησης. Ο αιτών υποχρεούται, επί ποινή απαραδέκτου του ένδικου βοηθήματος, να προβεί στις παραπάνω κοινοποιήσεις εντός αποκλειστικής προθεσμίας δύο (2) ημερών από την έκδοση και την παραλαβή της ως άνω πράξης του Δικαστηρίου. Εντός αποκλειστικής προθεσμίας δέκα (10) ημερών από την ως άνω κοινοποίηση της αίτησης κατατίθεται η παρέμβαση και διαβιβάζονται ο φάκελος και οι απόψεις των παθητικώς νομιμοποιούμενων. Εντός της ίδιας προθεσμίας κατατίθενται στο Δικαστήριο και τα στοιχεία που υποστηρίζουν τους ισχυρισμούς των διαδίκων.

<sup>142</sup>Πρβλ. άρθρο 372 παρ. 3 του ν. 4412/2016, σύμφωνα με το οποίο: «Αρμόδιο για την εκδίκαση των υποθέσεων του παρόντος είναι το Διοικητικό Εφετείο της έδρας του αναθέτοντος φορέα. Κατ' εξαίρεση, διαφορές οποίες προκύπτουν από την ανάθεση δημόσιων συμβάσεων που εμπίπτουν στο πεδίο εφαρμογής των Οδηγιών 2014/24/ΕΕ και 2014/25/ΕΕ, με εκτιμώμενη αξία μεγαλύτερη των δεκαπέντε εκατομμυρίων (15.000.000) ευρώ, εκδικάζονται από το Συμβούλιο της Επικρατείας». Κατά συνέπεια, με βάση την εκτιμώμενη αξία εκάστης σύμβασης, ο α.φ. συμπληρώνει στο παρόν άρθρο της Διακήρυξης, το αρμόδιο, ανά περίπτωση, Δικαστήριο, ήτοι το Διοικητικό Εφετείο ή το Συμβούλιο της Επικρατείας αναλόγως.

<sup>143</sup>Πρβλ. άρθρο 372 παρ. 1 και 2 του ν. 4412/2016.

<sup>144</sup>Πρβλ. άρθρο 372 παρ. 4 του ν. 4412/2016.



Επιπρόσθετα, η παρέμβαση κοινοποιείται με επιμέλεια του παρεμβαίνοντος στα λοιπά μέρη της δίκης εντός δύο (2) ημερών από την κατάθεσή της, αλλιώς λογίζεται ως απαράδεκτη. Το διατακτικό της δικαστικής απόφασης εκδίδεται εντός δεκαπέντε (15) ημερών από τη συζήτηση της αίτησης ή από την προθεσμία για την υποβολή υπομνημάτων.

Η προθεσμία για την άσκηση και η άσκηση της αίτησης ενώπιον του αρμόδιου δικαστηρίου κωλύουν τη σύναψη της σύμβασης μέχρι την έκδοση της οριστικής δικαστικής απόφασης, εκτός εάν με προσωρινή διαταγή ο αρμόδιος δικαστής αποφανθεί διαφορετικά. Επίσης, η προθεσμία για την άσκηση και η άσκηση της αίτησης κωλύουν την πρόοδο της διαδικασίας ανάθεσης για χρονικό διάστημα δεκαπέντε (15) ημερών από την άσκηση της αίτησης, εκτός εάν με την προσωρινή διαταγή ο αρμόδιος δικαστής αποφανθεί διαφορετικά.<sup>145</sup> Για την άσκηση της αίτησης κατατίθεται παράβολο, σύμφωνα με τα ειδικότερα οριζόμενα στο άρθρο 372 παρ. 5 του ν. 4412/2016.

Αν ο ενδιαφερόμενος δεν αιτήθηκε ή αιτήθηκε ανεπιτυχώς την αναστολή και η σύμβαση υπογράφηκε και η εκτέλεσή της ολοκληρώθηκε πριν από τη συζήτηση της αίτησης, εφαρμόζεται αναλόγως η παρ. 2 του άρθρου 32 του π.δ. 18/1989.

Αν το Δικαστήριο ακυρώσει πράξη ή παράλειψη του αναθέτοντος φορέα μετά τη σύναψη της σύμβασης, το κύρος της τελευταίας δεν θίγεται, εκτός αν πριν από τη σύναψη αυτής είχε ανασταλεί η διαδικασία σύναψης της σύμβασης. Στην περίπτωση που η σύμβαση δεν είναι άκυρη, ο ενδιαφερόμενος δικαιούται να αξιώσει αποζημίωση, σύμφωνα με τα αναφερόμενα στο άρθρο 373 του ν. 4412/2016.

Με την επιφύλαξη των διατάξεων του ν. 4412/2016, για την εκδίκαση των διαφορών του παρόντος άρθρου εφαρμόζονται οι διατάξεις του π.δ. 18/1989.

**Γ. Οι προθεσμίες των άρθρων 365, 366 και 367 του ν. 4412/2016 για την εξέταση των προδικαστικών προσφυγών και την έκδοση της απόφασης της ΕΑΔΗΣΥ, αναστέλλονται κατά το διάστημα από 1η μέχρι και 31 Αυγούστου.** Κατά το χρονικό διάστημα της αναστολής οι προδικαστικές προσφυγές, τα αιτήματα αναστολής της διαγωνιστικής διαδικασίας και τα αιτήματα λήψης προσωρινών μέτρων που αφορούν κατεπείγουσες περιπτώσεις για λόγους δημοσίου συμφέροντος ή διαγωνιστικές διαδικασίες που αφορούν σε συμβάσεις προμηθειών, που χρηματοδοτούνται, εν όλω ή εν μέρει, από το Ταμείο Ανάκαμψης και Ανθεκτικότητας, εξετάζονται από Κλιμάκια Διακοπών της ΕΑΔΗΣΥ, τα οποία ορίζονται με απόφαση του Εκτελεστικού Συμβουλίου της.<sup>146</sup>

### 3.5 Ματαίωση Διαδικασίας

Ο αναθέτων φορέας ματαιώνει ή δύναται να ματαιώσει εν όλω ή εν μέρει, αιτιολογημένα, τη διαδικασία ανάθεσης, για τους λόγους και υπό τους όρους του άρθρου 317 του ν. 4412/2016, μετά από γνώμη της αρμόδιας Επιτροπής του Διαγωνισμού. Επίσης, αν διαπιστωθούν σφάλματα ή παραλείψεις σε οποιοδήποτε στάδιο της διαδικασίας ανάθεσης, μπορεί, μετά από γνώμη της ως άνω Επιτροπής, να ακυρώσει μερικώς τη διαδικασία ή να αναμορφώσει ανάλογα το αποτέλεσμά της ή να αποφασίσει την επανάληψή της από το σημείο που εμφιλοχώρησε το σφάλμα ή η παράλειψη.

Ειδικότερα, ο αναθέτων φορέας ματαιώνει τη διαδικασία σύναψης όταν αυτή αποβεί άγονη είτε λόγω μη υποβολής προσφοράς είτε λόγω απόρριψης όλων των προσφορών, καθώς και στην περίπτωση του δευτέρου εδαφίου της παρ. 7 του άρθρου 316, περί κατακύρωσης και σύναψης σύμβασης.

Επίσης μπορεί να ματαιώσει τη διαδικασία: α) λόγω παράτυπης διεξαγωγής της διαδικασίας ανάθεσης, εκτός εάν μπορεί να θεραπεύσει το σφάλμα ή την παράλειψη σύμφωνα με την παρ. 3 του άρθρου 317, β) αν οι οικονομικές και τεχνικές παράμετροι που σχετίζονται με τη διαδικασία ανάθεσης άλλαξαν ουσιωδώς και η εκτέλεση του συμβατικού αντικείμενου δεν ενδιαφέρει πλέον τον αναθέτοντα φορέα ή τον φορέα για τον οποίο προορίζεται το υπό ανάθεση αντικείμενο, γ) αν λόγω ανωτέρας βίας, δεν είναι δυνατή η κανονική εκτέλεση της σύμβασης, δ) αν η επιλεγείσα προσφορά κριθεί ως μη συμφέρουσα από οικονομική άποψη, ε) στην περίπτωση των παρ. 3 και 4 του άρθρου 97 του ν.4412/2016, περί χρόνου ισχύος προσφορών, στ) για άλλους επιτακτικούς λόγους δημοσίου συμφέροντος, όπως ιδίως, δημόσιας υγείας ή προστασίας του περιβάλλοντος.

<sup>145</sup>Πρβλ άρθρο 372 παρ. 6 του ν. 4412/2016.

<sup>146</sup>Πρβλ. άρθρο 60 παρ. 2 ν. 5043/2023 (Α' 91/13-04-2023)

## 4. ΟΡΟΙ ΕΚΤΕΛΕΣΗΣ ΤΗΣ ΣΥΜΒΑΣΗΣ

### 4.1 Εγγυήσεις (καλής εκτέλεσης, προκαταβολής, καλής λειτουργίας)

#### 4.1.1 Εγγύηση καλής εκτέλεσης και εγγύηση προκαταβολής :

Για την υπογραφή της σύμβασης απαιτείται η παροχή εγγύησης καλής εκτέλεσης, σύμφωνα με το άρθρο 302 παρ. 4 του ν. 4412/2016, το ύψος της οποίας ανέρχεται σε ποσοστό 4% επί της εκτιμώμενης αξίας της σύμβασης ή του τμήματος της σύμβασης, χωρίς να συμπεριλαμβάνονται τα δικαιώματα προαίρεσης και κατατίθεται μέχρι και την υπογραφή του συμφωνητικού.

Η εγγύηση καλής εκτέλεσης, προκειμένου να γίνει αποδεκτή, πρέπει να περιλαμβάνει κατ' ελάχιστον τα αναφερόμενα στην παράγραφο 2.1.5. στοιχεία της παρούσας και επιπλέον τον αριθμό και τον τίτλο της σχετικής σύμβασης. Το περιεχόμενό της είναι σύμφωνο με τα οριζόμενα στο άρθρο 302 του ν. 4412/2016.

Η εγγύηση καλής εκτέλεσης της σύμβασης καλύπτει συνολικά και χωρίς διακρίσεις την εφαρμογή όλων των όρων της σύμβασης και κάθε απαίτηση του αναθέτοντα φορέα έναντι του αναδόχου.

Σε περίπτωση τροποποίησης της σύμβασης κατά την παράγραφο 4.5, η οποία συνεπάγεται αύξηση της συμβατικής αξίας, ο ανάδοχος οφείλει να καταθέσει μέχρι την υπογραφή της τροποποιημένης σύμβασης, συμπληρωματική εγγύηση καλής εκτέλεσης, το ύψος της οποίας ανέρχεται σε ποσοστό 4% επί του ποσού της αύξησης της αξίας της σύμβασης.

Η εγγύηση καλής εκτέλεσης καταπίπτει υπέρ του αναθέτοντα φορέα στην περίπτωση παραβίασης, από τον ανάδοχο, των όρων της σύμβασης, όπως αυτή ειδικότερα ορίζει.

Ο χρόνος ισχύος της εγγύησης καλής εκτέλεσης πρέπει να είναι μεγαλύτερος από τον συμβατικό χρόνο φόρτωσης ή παράδοσης, για διάστημα τριών (3) μηνών.

Στην περίπτωση χορήγησης προκαταβολής, σύμφωνα με την παράγραφο 5.1.1. της παρούσας, απαιτείται από τον ανάδοχο «εγγύηση προκαταβολής» για ποσό ίσο με αυτό της προκαταβολής, σύμφωνα με τα οριζόμενα στο άρθρο 302 του ν. 4412/2016 και την παράγραφο 2.1.5. της παρούσας Διακήρυξης. Η προκαταβολή και η εγγύηση προκαταβολής μπορούν να χορηγούνται τμηματικά, σύμφωνα με την παράγραφο 5.1. της παρούσας (τρόπος πληρωμής).

Η/Οι εγγύηση/εις καλής εκτέλεσης επιστρέφεται/ονται στο σύνολό του/ς μετά από την ποσοτική και ποιοτική παραλαβή του συνόλου του αντικειμένου της σύμβασης.

Η απόσβεση της προκαταβολής πραγματοποιείται και η εγγύηση προκαταβολής επιστρέφεται μετά από την οριστική ποσοτική και ποιοτική παραλαβή των αγαθών.

Σε περίπτωση που στο πρωτόκολλο οριστικής και ποσοτικής παραλαβής αναφέρονται παρατηρήσεις ή υπάρχει εκπρόθεσμη παράδοση, η επιστροφή των εγγυήσεων καλής εκτέλεσης γίνεται μετά από την αντιμετώπιση, σύμφωνα με όσα προβλέπονται, των παρατηρήσεων και του εκπρόθεσμου.

#### 4.1.2. Εγγύηση καλής λειτουργίας

Απαιτείται η προσκόμιση «εγγύηση καλής λειτουργίας» για την αποκατάσταση των ελαττωμάτων που ανακύπτουν ή των ζημιών που προκαλούνται από δυσλειτουργία των αγαθών κατά την περίοδο εγγύησης καλής λειτουργίας. Το ύψος της «εγγύησης καλής λειτουργίας» ορίζεται στο ποσό των **εκατόν σαράντα πέντε χιλιάδων ευρώ (145.000)**. Η επιστροφή της ανωτέρω εγγύησης λαμβάνει χώρα μετά την ολοκλήρωση της περιόδου εγγύησης καλής λειτουργίας, σύμφωνα και με τα οριζόμενα στην παράγραφο 6.6 της παρούσας<sup>147</sup>.

Συγκεκριμένα ο χρόνος ισχύος της εγγύησης καλής λειτουργίας, θα είναι κατά τρεις μήνες μεγαλύτερος από το συμβατικό χρόνο καλής λειτουργίας τον οποίο δηλώνει ο κάθε προμηθευτής στην προσφορά του και ο οποίος δε θα είναι μικρότερος από τα δύο (2) έτη. Συνεπώς, η διάρκεια της εγγύησης καλής λειτουργίας, δεν θα είναι μικρότερη από είκοσι επτά (27) μήνες.

<sup>147</sup> Άρθρο 72 παρ. 10 του ν. 4412/2016

Σε περίπτωση εποχιακής λειτουργίας της μονάδας, η εγγύηση καλής λειτουργίας θα ισχύει μέχρι τη συμπλήρωση παραγωγής ποσότητας ενός (1) έτους κανονικής λειτουργίας, δηλαδή 900.000m<sup>3</sup> πόσιμου νερού, ανεξάρτητα με το χρόνο που αυτό θα απαιτήσει.

## 4.2 Συμβατικό Πλαίσιο - Εφαρμοστέα Νομοθεσία

Κατά την εκτέλεση της σύμβασης εφαρμόζονται οι διατάξεις του ν. 4412/2016, οι όροι της παρούσας διακήρυξης και συμπληρωματικά ο Αστικός Κώδικας.

## 4.3 Όροι εκτέλεσης της σύμβασης

**4.3.1** Κατά την εκτέλεση της σύμβασης ο ανάδοχος τηρεί τις υποχρεώσεις στους τομείς του περιβαλλοντικού, κοινωνικοασφαλιστικού και εργατικού δικαίου, που έχουν θεσπισθεί με το δίκαιο της Ένωσης, το εθνικό δίκαιο, συλλογικές συμβάσεις ή διεθνείς διατάξεις περιβαλλοντικού, κοινωνικοασφαλιστικού και εργατικού δικαίου, οι οποίες απαριθμούνται στο Παράρτημα Χ του Προσαρτήματος Α΄.

Η τήρηση των εν λόγω υποχρεώσεων από τον ανάδοχο και τους υπεργολάβους του ελέγχεται και βεβαιώνεται από τα όργανα που επιβλέπουν την εκτέλεση της σύμβασης και τις αρμόδιες δημόσιες αρχές και υπηρεσίες που ενεργούν εντός των ορίων της ευθύνης και της αρμοδιότητάς τους.

**4.3.2** Στις συμβάσεις προμηθειών προϊόντων που εμπίπτουν στο πεδίο εφαρμογής του ν. 4819/2021, επιπλέον του όρου της παρ. 4.3.1 περιλαμβάνεται ο όρος ότι ο ανάδοχος υποχρεούται κατά την υπογραφή της σύμβασης και καθ' όλη τη διάρκεια εκτέλεσης να τηρεί τις υποχρεώσεις των παραγράφων 1, 4 και 5 του άρθρου 11 του ν.4819/2021. Η τήρηση των υποχρεώσεων ελέγχεται από τον αναθέτοντα φορέα μέσω του αρχείου δημοσιοποίησης εγγεγραμμένων παραγωγών στο Εθνικό Μητρώο Παραγωγών (ΕΜΠΑ) που τηρείται στην ηλεκτρονική σελίδα του Ε.Ο.ΑΝ. εντός της προθεσμίας της παραγράφου 4 του άρθρου 316 του ν. 4412/2016 και αποτελεί προϋπόθεση για την υπογραφή του συμφωνητικού, στο οποίο γίνεται υποχρεωτικά μνεία του αριθμού ΕΜΠΑ του υπόχρεου παραγωγού. Η μη τήρηση των υποχρεώσεων της παρούσας παραγράφου έχει τις συνέπειες της παραγράφου 6 του άρθρου 316 του ν. 4412/2016.<sup>148</sup>

**4.3.3.** Ο ανάδοχος δεσμεύεται ότι :

α) σε όλα τα στάδια που προηγήθηκαν της σύμβασης δεν ενήργησε αθέμιτα, παράνομα ή καταχρηστικά και ότι θα εξακολουθήσει να μην ενεργεί κατ' αυτόν τον τρόπο κατά το στάδιο εκτέλεσης της σύμβασης,

β) ότι θα δηλώσει αμελλητί στον αναθέτοντα φορέα, από τη στιγμή που λάβει γνώση, οποιαδήποτε κατάσταση (ακόμη και ενδεχόμενη) σύγκρουσης συμφερόντων (προσωπικών, οικογενειακών, οικονομικών, πολιτικών ή άλλων κοινών συμφερόντων, συμπεριλαμβανομένων και αντικρουόμενων επαγγελματικών συμφερόντων) μεταξύ των νομίμων ή εξουσιοδοτημένων εκπροσώπων του καθώς και υπαλλήλων ή συνεργατών τους οποίους απασχολεί στην εκτέλεση της σύμβασης (π.χ. με σύμβαση υπεργολαβίας) και μελών του προσωπικού του αναθέτοντος φορέα που εμπλέκονται καθ' οιονδήποτε τρόπο στη διαδικασία εκτέλεσης της σύμβασης ή/και μπορούν να επηρεάσουν την έκβαση και τις αποφάσεις του αναθέτοντος φορέα περί την εκτέλεσή της, οποτεδήποτε και εάν η κατάσταση αυτή προκύψει κατά τη διάρκεια εκτέλεσης της σύμβασης<sup>149</sup>.

Οι υποχρεώσεις και οι απαγορεύσεις της ρήτρας αυτής ισχύουν, αν ο ανάδοχος είναι ένωση, για όλα τα μέλη της ένωσης, καθώς και για τους υπεργολάβους που χρησιμοποιεί. Στο συμφωνητικό περιλαμβάνεται σχετική δεσμευτική δήλωση τόσο του αναδόχου όσο και των υπεργολάβων του.

## 4.4 Υπεργολαβία

**4.4.1.** Ο Ανάδοχος δεν απαλλάσσεται από τις συμβατικές του υποχρεώσεις και ευθύνες λόγω ανάθεσης της εκτέλεσης τμήματος/τμημάτων της σύμβασης σε υπεργολάβους. Η τήρηση των υποχρεώσεων της παρ. 2 του άρθρου 253 του ν. 4412/2016 από υπεργολάβους δεν αίρει την ευθύνη του κυρίου αναδόχου.

**4.4.2.** Κατά την υπογραφή της σύμβασης ο κύριος ανάδοχος υποχρεούται να αναφέρει στον αναθέτοντα φορέα το όνομα, τα στοιχεία επικοινωνίας και τους νόμιμους εκπροσώπους των υπεργολάβων του, οι οποίοι συμμετέχουν στην εκτέλεση αυτής, εφόσον είναι γνωστά τη συγκεκριμένη χρονική στιγμή. Επιπλέον,

<sup>148</sup> Άρθρο 130 του ν.4412/2016

<sup>149</sup> Πρβλ άρθρο 262 του ν. 4412/2016

υποχρεούται να γνωστοποιεί στον αναθέτοντα φορέα κάθε αλλαγή των πληροφοριών αυτών, κατά τη διάρκεια της σύμβασης, καθώς και τις απαιτούμενες πληροφορίες σχετικά με κάθε νέο υπεργολάβο, τον οποίο ο κύριος ανάδοχος χρησιμοποιεί εν συνεχεία στην εν λόγω σύμβαση, προσκομίζοντας τα σχετικά συμφωνητικά/δηλώσεις συνεργασίας<sup>150</sup>. Σε περίπτωση διακοπής της συνεργασίας του Αναδόχου με υπεργολάβο/ υπεργολάβους της σύμβασης, αυτός υποχρεούται σε άμεση γνωστοποίηση της διακοπής αυτής στον αναθέτοντα φορέα, οφείλει δε να διασφαλίσει την ομαλή εκτέλεση του τμήματος/ των τμημάτων της σύμβασης είτε από τον ίδιο, είτε από νέο υπεργολάβο τον οποίο θα γνωστοποιήσει στον αναθέτοντα φορέα κατά την ως άνω διαδικασία.

**4.4.3.** Ο αναθέτων φορέας επαληθεύει τη συνδρομή των λόγων αποκλεισμού για τους υπεργολάβους, όπως αυτοί περιγράφονται στην παράγραφο 2.2.3. και με τα αποδεικτικά μέσα της παραγράφου 2.2.9.2 της παρούσας, εφόσον το(α) τμήμα(τα) της σύμβασης, το(α) οποίο(α) ο ανάδοχος προτίθεται να αναθέσει υπό μορφή υπεργολαβίας σε τρίτους, υπερβαίνουν σωρευτικά το ποσοστό του τριάντα τοις εκατό (30%) της συνολικής αξίας της σύμβασης. Επιπλέον, προκειμένου να μην αθετούνται οι υποχρεώσεις της παρ. 2 του άρθρου 253 του ν. 4412/2016, δύναται να επαληθεύσει τους ως άνω λόγους και για τμήμα ή τμήματα της σύμβασης που υπολείπονται του ως άνω ποσοστού.

Όταν από την ως άνω επαλήθευση προκύπτει ότι συντρέχουν λόγοι αποκλεισμού απαιτεί ή δύναται να απαιτήσει την αντικατάστασή του, κατά τα ειδικότερα αναφερόμενα στις παρ. 5 και 6 του άρθρου 336 του ν. 4412/2016.

## **4.5 Τροποποίηση σύμβασης κατά τη διάρκειά της<sup>151</sup>**

Η σύμβαση μπορεί να τροποποιείται κατά τη διάρκειά της, χωρίς να απαιτείται νέα διαδικασία σύναψης σύμβασης, μόνο σύμφωνα με τους όρους και τις προϋποθέσεις του άρθρου 337 του ν. 4412/2016 και κατόπιν γνωμοδότησης της Επιτροπής της περ. β της παρ. 11 του άρθρου 221 του ν. 4412/2016.<sup>152 153</sup>

Μετά τη λύση της σύμβασης λόγω της έκπτωσης του αναδόχου, σύμφωνα με το άρθρο 203 του ν. 4412/2016 και την παράγραφο 5.2. της παρούσας<sup>154</sup>, όπως και σε περίπτωση καταγγελίας για όλους λόγους της παραγράφου 4.6, πλην αυτού της περ. (α), ο αναθέτων φορέας δύναται να προσκαλέσει τον επόμενο, κατά σειρά κατάταξης οικονομικό φορέα που συμμετέχει στην παρούσα διαδικασία ανάθεσης της συγκεκριμένης σύμβασης και να του προτείνει να αναλάβει το ανεκτέλεστο αντικείμενο της σύμβασης, με τους ίδιους όρους και προϋποθέσεις και σε τίμημα που δεν θα υπερβαίνει την προσφορά που αυτός είχε υποβάλει (ρήτρα υποκατάστασης)<sup>155</sup>. Η σύμβαση συνάπτεται εφόσον εντός της τεθείσας προθεσμίας περιέλθει στον αναθέτοντα φορέα έγγραφη και ανεπιφύλακτη αποδοχή της. Η άπρακτη πάροδος της προθεσμίας θεωρείται ως απόρριψη της πρότασης.

## **4.6 Δικαίωμα μονομερούς λύσης της σύμβασης<sup>156</sup>**

**4.6.1.** Ο αναθέτων φορέας μπορεί, με τις προϋποθέσεις που ορίζουν οι κείμενες διατάξεις, να καταγγείλει τη σύμβαση κατά τη διάρκεια της εκτέλεσής της, εφόσον:

<sup>150</sup> Πρβλ παρ. 2 του άρθρου 78 του ν. 4412/2016

<sup>151</sup> Πρβλ. άρθρο 132 του ν. 4412/2016

<sup>152</sup> Πρβλ. άρθρο 201 ν. 4412/2016, σε συνδυασμό με την περίπτωση στ της παρ. 11 του άρθρου 221. Ειδικά για την περίπτωση των Κεντρικών Αρχών Αγορών, για ζητήματα τροποποίησης συμφωνιών - πλαίσιο και συμβάσεων κεντρικών προμηθειών που συνάπτονται από αυτές, γνωμοδοτεί η επιτροπή της περ. α' της παρ. 11 του άρθρου 221 ((επιτροπή διενέργειας/επιτροπή αξιολόγησης)

<sup>153</sup> Δυνατότητα του Α.Φ. να προβλέψει στη διακήρυξη ρήτρες αναθεώρησης/ προαιρέσεις. Στην περίπτωση αυτή και εφόσον πρόκειται για σαφείς, ακριβείς και ρητές ρήτρες αναθεώρησης, στις οποίες μπορεί να περιλαμβάνονται και ρήτρες αναθεώρησης τιμών ή προαιρέσεις, επιτρέπεται η τροποποίηση της σύμβασης χωρίς νέα διαδικασία σύναψης, ανεξαρτήτως της χρηματικής αξίας της τροποποίησης. Οι ρήτρες αυτές αναφέρουν το αντικείμενο και τη φύση των ενδεχόμενων τροποποιήσεων ή προαιρέσεων, καθώς και τους όρους υπό τους οποίους μπορούν να ενεργοποιηθούν. Οι προβλεπόμενες τροποποιήσεις ή προαιρέσεις δε θα πρέπει να μεταβάλουν τη συνολική φύση της σύμβασης (Πρβλ. άρθρο 132 παρ. 1 α του ν. 4412/2016).

<sup>154</sup> Βλ. ιδίως την περ. γ της παρ.4 του άρθρου 203 του ν. 4412/2016

<sup>155</sup> Άρθρο 132, παρ. 1δ), περ. αα του ν. 4412/2016.

Πρβλ., επίσης, Κατευθυντήρια Οδηγία 22 της Αρχής με τίτλο «Τροποποίηση συμβάσεων κατά τη διάρκειά τους», Κεφάλαιο III.Δ. σημείο Ι, σελ. 17 (ΑΔΑ: 7ΜΥΤΟΞΤΒ-ΖΓΖ).

<sup>156</sup> Άρθρο 133 του ν. 4412/2016 Δικαίωμα μονομερούς λύσης της σύμβασης

α) η σύμβαση υποστεί ουσιώδη τροποποίηση, κατά την έννοια της παρ. 4 του άρθρου 337 του ν. 4412/2016, που θα απαιτούσε νέα διαδικασία σύναψης σύμβασης,

β) ο ανάδοχος, κατά το χρόνο της ανάθεσης της σύμβασης, τελούσε σε μια από τις καταστάσεις που αναφέρονται στην παράγραφο 2.2.3.1 και, ως εκ τούτου, θα έπρεπε να έχει αποκλειστεί από τη διαδικασία σύναψης της σύμβασης,

γ) η σύμβαση δεν έπρεπε να ανατεθεί στον ανάδοχο λόγω σοβαρής παραβίασης των υποχρεώσεων που υπέχει από τις Συνθήκες και την Οδηγία 2014/24/ΕΕ, η οποία έχει αναγνωριστεί με απόφαση του Δικαστηρίου της Ένωσης στο πλαίσιο διαδικασίας δυνάμει του άρθρου 258 της ΣΛΕΕ,

δ) ο ανάδοχος καταδικαστεί αμετάκλητα, κατά τη διάρκεια εκτέλεσης της σύμβασης, για ένα από τα αδικήματα που αναφέρονται στην παρ. 2.2.3.1 της παρούσας,

ε) ο ανάδοχος πτωχεύσει ή υπαχθεί σε διαδικασία ειδικής εκκαθάρισης ή τεθεί υπό αναγκαστική διαχείριση από εκκαθαριστή ή από το δικαστήριο ή υπαχθεί σε διαδικασία πτωχευτικού συμβιβασμού ή αναστείλει τις επιχειρηματικές του δραστηριότητες ή υπαχθεί σε διαδικασία εξυγίανσης και δεν τηρεί τους όρους αυτής ή εάν βρεθεί σε οποιαδήποτε ανάλογη κατάσταση, προκύπτουσα από παρόμοια διαδικασία, προβλεπόμενη σε εθνικές διατάξεις νόμου.

Ο αναθέτων φορέας μπορεί να μην καταγγείλει τη σύμβαση, υπό την προϋπόθεση ότι ο ανάδοχος ο οποίος θα βρεθεί σε μία εκ των καταστάσεων που αναφέρονται στην περίπτωση αυτή αποδεικνύει ότι είναι σε θέση να εκτελέσει τη σύμβαση, λαμβάνοντας υπόψη τις ισχύουσες διατάξεις και τα μέτρα για τη συνέχιση της επιχειρηματικής του λειτουργίας.

στ) ο ανάδοχος παραβεί αποδεδειγμένα τις υποχρεώσεις του που απορρέουν από τη δέσμευση ακεραιότητας της παρ. 4.3.3. της παρούσας, ως αναλυτικά περιγράφονται στο συνημμένο στην παρούσα σχέδιο σύμβασης.

## 5. ΕΙΔΙΚΟΙ ΟΡΟΙ ΕΚΤΕΛΕΣΗΣ ΤΗΣ ΣΥΜΒΑΣΗΣ

### 5.1 Τρόπος πληρωμής<sup>157</sup>

**5.1.1.** Η πληρωμή του Αναδόχου θα πραγματοποιείται με τον πιο κάτω τρόπο:

Είναι δυνατή η χορήγηση έντοκης προκαταβολής μέχρι του ποσοστού 50% επί της συμβατικής αξίας χωρίς ΦΠΑ της προμήθειας, με την κατάθεση ισόποσης εγγύησης, σύμφωνα με τα οριζόμενα στο άρθρο 302 παράγραφος 7 του ν. 4412/2016.

Το υπόλοιπο του ποσού θα καταβληθεί :

α) Είτε μετά την οριστική παραλαβή της προμήθειας και την υπογραφή του οριστικού πρωτοκόλλου παραλαβής από την αρμόδια επιτροπή της Δ.Ε.Υ.Α.Π.

β) Είτε με πληρωμή ποσοστού 30% της συμβατικής αξίας χωρίς ΦΠΑ με το πρωτόκολλο μακροσκοπικού ελέγχου παραλαβής και την εξόφληση της υπόλοιπης συμβατικής αξίας με τον συνολικό ΦΠΑ μετά την υπογραφή του οριστικού πρωτοκόλλου παραλαβής από την αρμόδια επιτροπή της Δ.Ε.Υ.Α.Π.

Το πρωτόκολλο οριστικής παραλαβής θα υπογραφεί από την αρμόδια επιτροπή με την παράδοση της μονάδας σε κατάσταση πλήρους λειτουργίας, συνδεδεμένης με κάθε δίκτυο και αφού ολοκληρωθεί ο πλήρης έλεγχος της λειτουργίας και των προδιαγραφών της συνολικής εγκατάστασης, όπως αυτές αναφέρονται στην διακήρυξη και τα παραρτήματα αυτής.

Η παραπάνω προκαταβολή θα είναι έντοκη. Κατά την εξόφληση θα παρακρατείται τόκος επί της εισπραχθείσας προκαταβολής για χρονικό διάστημα υπολογιζόμενο από την ημερομηνία καταβολής της στον ανάδοχο μέχρι την ημερομηνία οριστικής και ποιοτικής παραλαβής. Για τον υπολογισμό του τόκου θα λαμβάνεται υπόψη το ύψος του επιτοκίου των έντοκων γραμματίων του Δημοσίου 12μηνιας διάρκειας που θα ισχύει κατά την ημερομηνία λήψης της προκαταβολής προσαυξημένο κατά 0,25 ποσοστιαίες μονάδες<sup>158</sup> το οποίο θα παραμένει σταθερό μέχρι την εξάντληση του ποσού της χορηγηθείσας προκαταβολής<sup>159</sup>.

Η πληρωμή του συμβατικού τιμήματος θα γίνεται με την προσκόμιση των νομίμων παραστατικών και δικαιολογητικών που προβλέπονται από τις διατάξεις του άρθρου 200 παρ. 4 του ν. 4412/2016<sup>160</sup>, καθώς και κάθε άλλου δικαιολογητικού που τυχόν ήθελε ζητηθεί από τις αρμόδιες υπηρεσίες που διενεργούν τον έλεγχο και την πληρωμή.

**5.1.2.** Τον Ανάδοχο βαρύνουν οι υπέρ τρίτων κρατήσεις, ως και κάθε άλλη επιβάρυνση, σύμφωνα με την κείμενη νομοθεσία, μη συμπεριλαμβανομένου Φ.Π.Α., για την παράδοση του αγαθού στον τόπο και με τον τρόπο που προβλέπεται στα έγγραφα της σύμβασης. Ιδίως βαρύνεται με τις ακόλουθες κρατήσεις:

α) Κράτηση ύψους 0,1%, η οποία υπολογίζεται επί της αξίας κάθε πληρωμής προ φόρων και κρατήσεων της αρχικής, καθώς και κάθε συμπληρωματικής σύμβασης υπέρ της Ενιαίας Αρχής Δημοσίων Συμβάσεων.<sup>161</sup>

β) Κράτηση ύψους 0,02% υπέρ της ανάπτυξης και συντήρησης του ΟΠΣ ΕΣΗΔΗΣ, η οποία υπολογίζεται επί της αξίας, εκτός ΦΠΑ, της αρχικής, καθώς και κάθε συμπληρωματικής σύμβασης. Το ποσό αυτό παρακρατείται σε κάθε πληρωμή από τον αναθέτοντα φορέα στο όνομα και για λογαριασμό του Υπουργείου Ψηφιακής Διακυβέρνησης, σύμφωνα με την παρ. 6 του άρθρου 36 του ν. 4412/2016. **Μέχρι την έκδοση της κοινής απόφασης της παρ. 6 του άρθρου 36 του ν. 4412/2016, η ως άνω κράτηση δεν επιβάλλεται**<sup>162</sup>.

Οι υπέρ τρίτων κρατήσεις υπόκεινται στο εκάστοτε ισχύον αναλογικό τέλος χαρτοσήμου 3% και στην επ' αυτού εισφορά υπέρ ΟΓΑ 20%.

<sup>157</sup> Για τις δημόσιες συμβάσεις των οποίων η εκτιμώμενη αξία, εκτός Φ.Π.Α., είναι ίση προς ή ανώτερη από τα κατώτατα όρια του άρθρου 5 του ν. 4412/2016 οι αναθέτοντες φορείς υποχρεούνται να παραλαμβάνουν και να επεξεργάζονται ηλεκτρονικά τιμολόγια που είναι σύμφωνα με το ευρωπαϊκό πρότυπο έκδοσης ηλεκτρονικών τιμολογίων, όπως αυτό ορίζεται στην περίπτωση 12 του άρθρου 149 του ν. 4601/2019 (Α' 44) και των, κατ' εξουσιοδότηση του άρθρου 1 του νόμου αυτού, κανονιστικών αποφάσεων.

<sup>158</sup> Βλ. Απόφαση 2/51557/0026/10-09-01 ΦΕΚ 1209/Β/01 Υπ. Οικονομικών, στον βαθμό που ο Α.Φ. υπάγεται στο πεδίο εφαρμογής της.

<sup>159</sup> Η απόσβεση της προκαταβολής και η επιστροφή της εγγύησης προκαταβολής πραγματοποιούνται σύμφωνα με τις διατάξεις του άρθρου 72 του ν. 4412/2016 και τον τρόπο που ορίζει ο Α.Φ.

<sup>160</sup> Άρθρο 200 παρ. 4 του ν. 4412/2016, όπως τροποποιήθηκε με το άρθρο 102 του ν. 4782/2021.

<sup>161</sup> Άρθρο 350, παρ. 3 του ν. 4412/2016, όπως ισχύει.

<sup>162</sup> Πρβλ. παρ. 1 άρθρου 25 του ν. 5039/2023 (Α' 83), σύμφωνα με την οποία: «Στο άρθρο 376 του ν. 4412/2016 (Α' 147) περί μεταβατικών διατάξεων, προστίθεται παρ. 18, ως εξής: «18. Μέχρι την έκδοση της κοινής απόφασης της παρ. 6 του άρθρου 36 η κράτηση της παρ. 1 του ίδιου άρθρου του πρώτου εδαφίου της ίδιας παραγράφου δεν επιβάλλεται.»

Με κάθε πληρωμή θα γίνεται η προβλεπόμενη από την κείμενη νομοθεσία παρακράτηση φόρου εισοδήματος αξίας 0% επί του καθαρού ποσού.

**5.1.3.** Σύμφωνα με την Κοινή Υπουργική Απόφαση με αριθμό 52445 ΕΞ 2023 ΦΕΚ 2385 / Β / 12-04-2023 «Υποχρέωση υποβολής ηλεκτρονικών τιμολογίων από τους οικονομικούς φορείς» των Υπουργών Οικονομικών, Ανάπτυξης και Επενδύσεων, Υποδομών και Μεταφορών και Επικρατείας, για τις συμβάσεις που συνάπτονται ή/και εκτελούνται από αναθέτοντες φορείς, οι διαδικασίες σύναψης των οποίων εκκινούν μετά την **01.06.2024**, οι αναθέτοντες φορείς υποχρεούνται να παραλαμβάνουν και να επεξεργάζονται ηλεκτρονικά τιμολόγια **και οι οικονομικοί φορείς υποχρεούνται να υποβάλλουν ηλεκτρονικά τιμολόγια που είναι σύμφωνα με το ευρωπαϊκό πρότυπο έκδοσης ηλεκτρονικών τιμολογίων** (Απόφαση υπ' αριθμό 63446 / 2021 (Β' 2338 / 02.06.2021) Υπουργών Οικονομικών – Ανάπτυξης και Επενδύσεων – Επικρατείας «Καθορισμός Εθνικού Μορφότυπου ηλεκτρονικού τιμολογίου στο πλαίσιο των Δημοσίων Συμβάσεων»).

## **5.2 Κήρυξη οικονομικού φορέα εκπτώτου - Κυρώσεις**

**5.2.1.** Ο ανάδοχος κηρύσσεται υποχρεωτικά έκπτωτος<sup>163</sup> από τη σύμβαση και από κάθε δικαίωμα που απορρέει από αυτήν, με απόφαση του αναθέτοντα φορέα, ύστερα από γνωμοδότηση του αρμόδιου συλλογικού οργάνου (Επιτροπή Παρακολούθησης και Παραλαβής):

α) στην περίπτωση της παρ. 7 του άρθρου 316 περί κατακύρωσης και σύναψης σύμβασης,

β) στην περίπτωση που δεν εκπληρώσει τις υποχρεώσεις του που απορρέουν από τη σύμβαση ή/και δεν συμμορφωθεί με τις σχετικές γραπτές εντολές της υπηρεσίας, που είναι σύμφωνες με τη σύμβαση ή τις κείμενες διατάξεις, εντός του συμφωνημένου χρόνου εκτέλεσης της σύμβασης,

γ) εφόσον δεν φορτώσει, δεν παραδώσει ή δεν αντικαταστήσει τα συμβατικά αγαθά ή δεν επισκευάσει ή δεν συντηρήσει αυτά μέσα στον συμβατικό χρόνο ή στον χρόνο παράτασης που του δόθηκε, σύμφωνα με όσα προβλέπονται στο άρθρο 206 του ν. 4412/2016 με την επιφύλαξη της επόμενης παραγράφου.

Στην περίπτωση συνδρομής λόγου έκπτωσης του αναδόχου από σύμβαση κατά την ως άνω περίπτωση γ, ο αναθέτων φορέας κοινοποιεί στον ανάδοχο ειδική όχληση, η οποία μνημονεύει τις διατάξεις του άρθρου 203 του ν. 4412/2016 και περιλαμβάνει συγκεκριμένη περιγραφή των ενεργειών στις οποίες οφείλει να προβεί ο ανάδοχος, προκειμένου να συμμορφωθεί, μέσα σε προθεσμία δεκαπέντε (15) ημερών από την κοινοποίηση της ανωτέρω όχλησης. Αν η προθεσμία που τεθεί με την ειδική όχληση, παρέλθει, χωρίς ο ανάδοχος να συμμορφωθεί, κηρύσσεται έκπτωτος μέσα σε προθεσμία τριάντα (30) ημερών από την άπρακτη πάροδο της προθεσμίας συμμόρφωσης, με απόφαση του αναθέτοντος φορέα.

Ο ανάδοχος δεν κηρύσσεται έκπτωτος για λόγους που αφορούν σε υπαιτιότητα του φορέα εκτέλεσης της σύμβασης ή αν συντρέχουν λόγοι ανωτέρας βίας.

Στον οικονομικό φορέα, που κηρύσσεται έκπτωτος από τη σύμβαση, επιβάλλονται, με απόφαση του αποφαινόμενου οργάνου, ύστερα από γνωμοδότηση του αρμόδιου οργάνου, το οποίο υποχρεωτικά καλεί τον ενδιαφερόμενο προς παροχή εξηγήσεων, αθροιστικά οι παρακάτω κυρώσεις:

α) ολική κατάπτωση της εγγύησης συμμετοχής ή καλής εκτέλεσης της σύμβασης κατά περίπτωση,

β) είσπραξη εντόκως της προκαταβολής που χορηγήθηκε στον έκπτωτο από τη σύμβαση ανάδοχο, είτε από ποσό που δικαιούται να λάβει, είτε με κατάθεση του ποσού από τον ίδιο, είτε με κατάπτωση της εγγύησης προκαταβολής. Ο υπολογισμός των τόκων γίνεται από την ημερομηνία λήψης της προκαταβολής από τον ανάδοχο μέχρι την ημερομηνία έκδοσης της απόφασης κήρυξής του ως έκπτωτου, με το ισχύον κάθε φορά ανώτατο όριο επιτοκίου για τόκο από δικαιοπραξία, από την ημερομηνία δε αυτή και μέχρι την επιστροφή της, με το ισχύον κάθε φορά επιτόκιο για τόκο υπερημερίας.

γ) Καταλογισμός του διαφέροντος, που προκύπτει εις βάρος του αναθέτοντα φορέα, εφόσον αυτός προμηθευτεί τα αγαθά, που δεν προσκομίστηκαν προσηκόντως από τον έκπτωτο οικονομικό φορέα, αναθέτοντας το ανεκτέλεστο αντικείμενο της σύμβασης στον επόμενο κατά σειρά κατάταξης οικονομικό φορέα που είχε λάβει μέρος στη διαδικασία ανάθεσης της σύμβασης. Αν ο οικονομικός φορέας του προηγούμενου εδαφίου δεν αποδεχθεί την ανάθεση της σύμβασης, ο αναθέτων φορέας μπορεί να προμηθευτεί τα αγαθά, που δεν προσκομίστηκαν προσηκόντως από τον έκπτωτο οικονομικό φορέα, από

<sup>163</sup> Άρθρο 203 του ν. 4412/2016

τρίτο οικονομικό φορέα είτε με διενέργεια νέας διαδικασίας ανάθεσης σύμβασης είτε με προσφυγή στη διαδικασία διαπραγμάτευσης, χωρίς προηγούμενη δημοσίευση, εφόσον συντρέχουν οι προϋποθέσεις του άρθρου 269 του ν. 4412/2016. Το διαφέρον υπολογίζεται με τον ακόλουθο τύπο:

$\Delta = (\text{TKT TKE}) \times \Pi$  Όπου:  $\Delta$  = Διαφέρον που θα προκύψει εις βάρος του αναθέτοντα φορέα, εφόσον αυτή προμηθευτεί τα αγαθά που δεν προσκομίστηκαν προσηκόντως από τον έκπτωτο οικονομικό φορέα, σύμφωνα με τα ανωτέρω αναφερόμενα. Το διαφέρον λαμβάνει θετικές τιμές, αλλιώς θεωρείται ίσο με μηδέν.

TKT = Τιμή κατακύρωσης της προμήθειας των αγαθών, που δεν προσκομίστηκαν προσηκόντως από τον έκπτωτο οικονομικό φορέα στον νέο ανάδοχο.

TKE = Τιμή κατακύρωσης της προμήθειας των αγαθών, που δεν προσκομίστηκαν προσηκόντως από τον έκπτωτο οικονομικό φορέα, σύμφωνα με τη σύμβαση από την οποία κηρύχθηκε έκπτωτος ο οικονομικός φορέας.

$\Pi$  = Συντελεστής προσαύξησης προσδιορισμού της έμμεσης ζημίας που προκαλείται στον αναθέτοντα φορέα από την έκπτωση του αναδόχου ο οποίος λαμβάνει την τιμή 1,01.

Ο καταλογισμός του διαφέροντος επιβάλλεται στον έκπτωτο οικονομικό φορέα με απόφαση του αναθέτοντα φορέα, που εκδίδεται σε αποκλειστική προθεσμία δεκαοκτώ (18) μηνών μετά την έκδοση και την κοινοποίηση της απόφασης κήρυξης εκπτώτου, και εφόσον κατακυρωθεί η προμήθεια των αγαθών που δεν προσκομίστηκαν προσηκόντως από τον έκπτωτο οικονομικό φορέα σε τρίτο οικονομικό φορέα. Για την είσπραξη του διαφέροντος από τον έκπτωτο οικονομικό φορέα μπορεί να εφαρμόζεται η διαδικασία του Κώδικα Είσπραξης Δημόσιων Εσόδων. Το διαφέρον εισπράττεται υπέρ του αναθέτοντα φορέα.

δ) Επιπλέον, μπορεί να επιβληθεί προσωρινός αποκλεισμός του αναδόχου από το σύνολο των συμβάσεων προμηθειών ή υπηρεσιών των φορέων που εμπíπτουν στις διατάξεις του ν. 4412/2016 κατά τα ειδικότερα προβλεπόμενα στο άρθρο 306 του ως άνω νόμου, περί αποκλεισμού οικονομικού φορέα από δημόσιες συμβάσεις. Η κύρωση του οριζόντιου αποκλεισμού δύναται να επιβληθεί μετά την έκδοση του προβλεπόμενου π.δ.

**5.2.2.** Αν το υλικό φορτωθεί - παραδοθεί ή αντικατασταθεί μετά τη λήξη του συμβατικού χρόνου και μέχρι λήξης του χρόνου της παράτασης που χορηγήθηκε, σύμφωνα με το άρθρο 206 του Ν.4412/16, επιβάλλεται πρόστιμο<sup>164</sup> πέντε τοις εκατό (5%) επί της συμβατικής αξίας της ποσότητας που παραδόθηκε εκπρόθεσμα.

Το παραπάνω πρόστιμο υπολογίζεται επί της συμβατικής αξίας των εκπρόθεσμα παραδοθέντων υλικών, χωρίς ΦΠΑ. Εάν τα υλικά που παραδόθηκαν εκπρόθεσμα επηρεάζουν τη χρησιμοποίηση των υλικών που παραδόθηκαν εμπρόθεσμα, το πρόστιμο υπολογίζεται επί της συμβατικής αξίας της συνολικής ποσότητας αυτών.

Κατά τον υπολογισμό του χρονικού διαστήματος της καθυστέρησης για φόρτωση-παράδοση ή αντικατάσταση των υλικών, με απόφαση του αποφαινομένου οργάνου, ύστερα από γνωμοδότηση του αρμοδίου οργάνου, δεν λαμβάνεται υπόψη ο χρόνος που παρήλθε πέραν του εύλογου, κατά τα διάφορα στάδια των διαδικασιών, για το οποίο δεν ευθύνεται ο ανάδοχος και παρατείνεται, αντίστοιχα, ο χρόνος φόρτωσης - παράδοσης.

Εφόσον ο ανάδοχος έχει λάβει προκαταβολή, εκτός από το προβλεπόμενο κατά τα ανωτέρω πρόστιμο, καταλογίζεται σε βάρος του και τόκος επί του ποσού της προκαταβολής, που υπολογίζεται από την επομένη της λήξης του συμβατικού χρόνου, μέχρι την προσκόμιση του συμβατικού αγαθού, με το ισχύον κάθε φορά ανώτατο όριο του ποσοστού του τόκου υπερημερίας.

Η είσπραξη του προστίμου και των τόκων επί της προκαταβολής γίνεται με παρακράτηση από το ποσό πληρωμής του αναδόχου ή, σε περίπτωση ανεπάρκειας ή έλλειψης αυτού, με ισόποση κατάπτωση της εγγύησης καλής εκτέλεσης και προκαταβολής αντίστοιχα, εφόσον ο ανάδοχος δεν καταθέσει το απαιτούμενο ποσό.

Σε περίπτωση ένωσης οικονομικών φορέων, το πρόστιμο και οι τόκοι επιβάλλονται αναλόγως σε όλα τα μέλη της ένωσης.

<sup>164</sup> Άρθρο 207 του ν. 4412/2016.



### 5.3 Διοικητικές προσφυγές κατά τη διαδικασία εκτέλεσης των συμβάσεων<sup>165</sup>

---

Ο ανάδοχος μπορεί κατά των αποφάσεων που επιβάλλουν σε βάρος του κυρώσεις, δυνάμει των όρων των άρθρων 5.2 (Κήρυξη οικονομικού φορέα εκπτώτου - Κυρώσεις), 6.1. (Χρόνος παράδοσης υλικών), 6.4. (Απόρριψη συμβατικών υλικών – αντικατάσταση), καθώς και κατ' εφαρμογή των συμβατικών όρων να ασκήσει προσφυγή για λόγους νομιμότητας και ουσίας ενώπιον του φορέα που εκτελεί τη σύμβαση μέσα σε ανατρεπτική προθεσμία (30) ημερών από την ημερομηνία της κοινοποίησης ή της πλήρους γνώσης της σχετικής απόφασης. Η εμπρόθεσμη άσκηση της προσφυγής αναστέλλει τις επιβαλλόμενες κυρώσεις. Επί της προσφυγής αποφασίζει το αρμοδίως αποφαινόμενο όργανο, ύστερα από γνωμοδότηση του προβλεπόμενου στο τελευταίο εδάφιο της περίπτωσης β' της παραγράφου 11 του άρθρου 221 του ν.4412/2016 οργάνου, εντός προθεσμίας τριάντα (30) ημερών από την άσκησή της, άλλως θεωρείται ως σιωπηρώς απορριφθείσα. Κατά της απόφασης αυτής δεν χωρεί η άσκηση άλλης οποιασδήποτε φύσης διοικητικής προσφυγής. Αν κατά της απόφασης που επιβάλλει κυρώσεις δεν ασκηθεί εμπρόθεσμα η προσφυγή ή αν απορριφθεί αυτή από το αποφαινόμενο αρμοδίως όργανο, η απόφαση καθίσταται οριστική. Αν ασκηθεί εμπρόθεσμα προσφυγή, αναστέλλονται οι συνέπειες της απόφασης μέχρι αυτή να οριστικοποιηθεί.

### 5.4 Δικαστική επίλυση διαφορών

---

Κάθε διαφορά μεταξύ των συμβαλλόμενων μερών που προκύπτει από τη σύμβαση που συνάπτεται στο πλαίσιο της παρούσας διακήρυξης, επιλύεται με την άσκηση προσφυγής ή αγωγής στο Διοικητικό Πρωτοδικείο της Περιφέρειας, στην οποία εκτελείται εκάστη σύμβαση, κατά τα ειδικότερα οριζόμενα στις παρ. 1 έως και 6 του άρθρου 205Α του ν. 4412/2016<sup>166</sup>. Πριν από την άσκηση της προσφυγής στο Διοικητικό Πρωτοδικείο προηγείται υποχρεωτικά η τήρηση της ενδικοφανούς διαδικασίας που προβλέπεται στο άρθρο 205 του ν. 4412/2016 και την παράγραφο 5.3 της παρούσας, διαφορετικά η προσφυγή απορρίπτεται ως απαράδεκτη. Αν ο ανάδοχος της σύμβασης είναι κοινοπραξία, η προσφυγή ασκείται είτε από την ίδια είτε από όλα τα μέλη της. Δεν απαιτείται η τήρηση ενδικοφανούς διαδικασίας αν ασκείται από τον ενδιαφερόμενο αγωγή, στο δικόγραφο της οποίας δεν σωρεύεται αίτημα ακύρωσης ή τροποποίησης διοικητικής πράξης ή παράλειψης.

---

<sup>165</sup> Άρθρο 205 του ν. 4412/2016. Για την εξέταση των προβλεπόμενων προσφυγών, συγκροτείται ειδικό γνωμοδοτικό όργανο, τριμελές ή πενταμελές, τα μέλη του οποίου είναι διαφορετικά από τα μέλη του γνωμοδοτικού οργάνου που είναι αρμόδιο για τα υπόλοιπα θέματα που ανακύπτουν κατά τη διαδικασία εκτέλεσης.

<sup>166</sup> Άρθρο 205Α του ν. 4412/2016.

## 6. ΧΡΟΝΟΣ ΚΑΙ ΤΡΟΠΟΣ ΕΚΤΕΛΕΣΗΣ

### 6.1 Χρόνος παράδοσης υλικών

**6.1.1.** Η προθεσμία για την περαίωση του αντικειμένου της σύμβασης ορίζεται σε **δώδεκα (12) μήνες** για την πλήρη υλοποίηση της προμήθειας και όλων των εργασιών εγκατάστασης - σύνδεσης - ρύθμισης και πλήρους λειτουργίας του εξοπλισμού (συμπεριλαμβανομένης της περιόδου τετράμηνης δοκιμαστικής λειτουργίας), σύμφωνα και με τα άρθρα 2 και 3 της Συγγραφής Υποχρεώσεων (Παράρτημα II).

Ο συμβατικός χρόνος παράδοσης των αγαθών μπορεί να παρατείνεται, πριν από τη λήξη του αρχικού συμβατικού χρόνου παράδοσης, υπό τις ακόλουθες σωρευτικές προϋποθέσεις: α) τηρούνται οι όροι του άρθρου 337 περί τροποποίησης συμβάσεων κατά τη διάρκειά τους, β) έχει εκδοθεί αιτιολογημένη απόφαση του αρμόδιου αποφαινόμενου οργάνου του αναθέτοντα φορέα μετά από γνωμοδότηση αρμόδιου συλλογικού οργάνου, είτε με πρωτοβουλία του αναθέτοντα φορέα και εφόσον συμφωνεί ο ανάδοχος, είτε ύστερα από σχετικό αίτημα του αναδόχου, το οποίο υποβάλλεται υποχρεωτικά πριν από τη λήξη του συμβατικού χρόνου, γ) το χρονικό διάστημα της παράτασης είναι ίσο ή μικρότερο από τον αρχικό συμβατικό χρόνο παράδοσης. Στην περίπτωση παράτασης του συμβατικού χρόνου παράδοσης, ο χρόνος παράτασης δεν συνυπολογίζεται στον συμβατικό χρόνο παράδοσης<sup>167</sup>.

Στην περίπτωση παράτασης του συμβατικού χρόνου παράδοσης έπειτα από αίτημα του αναδόχου, επιβάλλονται οι κυρώσεις που προβλέπονται στην παράγραφο 5.2.2 της παρούσης.

Με αιτιολογημένη απόφαση του αρμόδιου αποφαινόμενου οργάνου, η οποία εκδίδεται ύστερα από γνωμοδότηση του οργάνου της περ. β' της παρ. 11 του άρθρου 221 του ν. 4412/2016, ο συμβατικός χρόνος φόρτωσης παράδοσης των υλικών μπορεί να μετατίθεται. Μετάθεση επιτρέπεται μόνο όταν συντρέχουν λόγοι ανωτέρας βίας ή άλλοι ιδιαιτέρως σοβαροί λόγοι, που καθιστούν αντικειμενικώς αδύνατη την εμπρόθεσμη παράδοση των συμβατικών ειδών. Στις περιπτώσεις μετάθεσης του συμβατικού χρόνου φόρτωσης παράδοσης δεν επιβάλλονται κυρώσεις.

**6.1.2.** Εάν λήξει ο συμβατικός χρόνος παράδοσης, χωρίς να υποβληθεί εγκαίρως αίτημα παράτασης ή, εάν λήξει ο παραταθείς, κατά τα ανωτέρω, χρόνος, χωρίς να παραδοθεί το υλικό, ο ανάδοχος κηρύσσεται έκπτωτος.

**6.1.3.** Ο ανάδοχος υποχρεούται να ειδοποιεί την υπηρεσία που εκτελεί την προμήθεια, την αποθήκη υποδοχής των υλικών και την επιτροπή παραλαβής, για την ημερομηνία που προτίθεται να παραδώσει το υλικό, τουλάχιστον πέντε (5) εργάσιμες ημέρες νωρίτερα.

Μετά από κάθε προσκόμιση υλικού στην αποθήκη υποδοχής αυτών, ο ανάδοχος υποχρεούται να υποβάλει στην υπηρεσία αποδεικτικό, θεωρημένο από τον υπεύθυνο της αποθήκης, στο οποίο αναφέρεται η ημερομηνία προσκόμισης, το υλικό, η ποσότητα και ο αριθμός της σύμβασης σε εκτέλεση της οποίας προσκομίστηκε.

### 6.2 Παραλαβή υλικών - Χρόνος και τρόπος παραλαβής υλικών

**6.2.1.** Η παραλαβή των υλικών γίνεται από επιτροπές, πρωτοβάθμιες ή και δευτεροβάθμιες, που συγκροτούνται σύμφωνα με την παρ. 11 περ. β του άρθρου 221 του Ν.4412/16<sup>168</sup> σύμφωνα με τα οριζόμενα στο άρθρο 208 του ως άνω νόμου και το Παράρτημα I της παρούσας. Κατά την διαδικασία παραλαβής των υλικών διενεργείται ποσοτικός και ποιοτικός έλεγχος και εφόσον το επιθυμεί μπορεί να παραστεί και ο Ανάδοχος.

<sup>167</sup> Παρ. 1 και 2 άρθρου 206

<sup>168</sup> Άρθρο 221 παρ. 11 β) του ν. 4412/2016: "Για την παρακολούθηση και την παραλαβή της σύμβασης προμήθειας συγκροτείται τριμελής ή πενταμελής Επιτροπή παρακολούθησης και παραλαβής με απόφαση του αρμόδιου αποφαινόμενου οργάνου. Το όργανο αυτό εισηγείται για όλα τα θέματα παραλαβής του φυσικού αντικειμένου της σύμβασης, προβαίνοντας, σε μακροσκοπικούς, λειτουργικούς ή και επιχειρησιακούς ελέγχους του προς παραλαβή αντικειμένου της σύμβασης, εφόσον προβλέπεται από τη σύμβαση ή κρίνεται αναγκαίο, συντάσσει τα σχετικά πρωτόκολλα, παρακολουθεί και ελέγχει την προσήκουσα εκτέλεση όλων των όρων της σύμβασης και την εκπλήρωση των υποχρεώσεων του αναδόχου και εισηγείται τη λήψη των επιβεβλημένων μέτρων λόγω μη τήρησης των ως άνω όρων. Με απόφαση του αρμόδιου αποφαινόμενου οργάνου μπορεί να συγκροτείται δευτεροβάθμια επιτροπή παρακολούθησης και παραλαβής με τις παραπάνω αρμοδιότητες"

Ο ποιοτικός έλεγχος των υλικών και του αναγκαίου εξοπλισμού γίνεται σύμφωνα με το άρθρο 6 της Ειδικής Συγγραφής Υποχρεώσεων (Παράρτημα II).

Το κόστος της διενέργειας των ελέγχων βαρύνει τον ανάδοχο.

Η επιτροπή παραλαβής, μετά τους προβλεπόμενους ελέγχους συντάσσει πρωτόκολλα (μακροσκοπικό – οριστικό - παραλαβής του υλικού με παρατηρήσεις – απόρριψης των υλικών) σύμφωνα με την παρ.3 του άρθρου 208 του ν. 4412/16.

Τα πρωτόκολλα που συντάσσονται από τις επιτροπές (πρωτοβάθμιες – δευτεροβάθμιες) κοινοποιούνται υποχρεωτικά και στους αναδόχους.

Υλικά που απορρίφθηκαν ή κρίθηκαν παραληπτά με έκπτωση επί της συμβατικής τιμής, με βάση τους ελέγχους που πραγματοποίησε η πρωτοβάθμια επιτροπή παραλαβής, μπορούν να παραπέμπονται για επανεξέταση σε δευτεροβάθμια επιτροπή παραλαβής ύστερα από αίτημα του αναδόχου ή αυτεπάγγελτα σύμφωνα με την παρ. 5 του άρθρου 208 του ν.4412/16. Τα έξοδα βαρύνουν σε κάθε περίπτωση τον ανάδοχο.

Επίσης, εάν ο τελευταίος διαφωνεί με τα αποτελέσματα των εργαστηριακών εξετάσεων που διενεργήθηκαν από πρωτοβάθμιες ή δευτεροβάθμιες επιτροπές παραλαβής μπορεί να ζητήσει εγγράφως εξέταση κατ'έφεση των οικείων αντιδειγμάτων, μέσα σε ανατρεπτική προθεσμία είκοσι (20) ημερών από την γνωστοποίηση σε αυτόν των αποτελεσμάτων της αρχικής εξέτασης, με τον τρόπο που περιγράφεται στην παρ. 8 του άρθρου 208 του Ν.4412/16.

Το αποτέλεσμα της κατ'έφεση εξέτασης είναι υποχρεωτικό και τελεσίδικο και για τα δύο μέρη.

Ο ανάδοχος δε μπορεί να ζητήσει παραπομπή σε δευτεροβάθμια επιτροπή παραλαβής μετά τα αποτελέσματα της κατ'έφεση εξέτασης.

**6.2.2.** Η παραλαβή των υλικών και η έκδοση των σχετικών πρωτοκόλλων παραλαβής πραγματοποιείται μέσα στους κατωτέρω καθοριζόμενους χρόνους:

- μετά το πέρας των δώδεκα (12) μηνών που είναι η προθεσμία για την περαίωση του αντικειμένου της σύμβασης που αφορά στην πλήρη υλοποίηση της προμήθειας καθώς και όλων των εργασιών εγκατάστασης - σύνδεσης - ρύθμισης - δοκιμαστικής και πλήρους λειτουργίας του εξοπλισμού.

Η παράδοση της υπό προμήθεια μονάδας θα πρέπει να πραγματοποιηθεί το αργότερο εντός του διαστήματος που έχει δεσμευτεί με την υποβολή της προσφοράς του και αναφέρεται στην σύμβαση με τον Α.Φ. και μετρά από την υπογραφή της σύμβασης.

Ο ανάδοχος υποχρεούται να ειδοποιεί τον Α.Φ., για την ημερομηνία που προτίθεται να παραδώσει, τουλάχιστον πέντε (5) εργάσιμες ημέρες νωρίτερα. Σε περίπτωση που δεν παραδοθούν η μονάδα και ο λοιπός εξοπλισμός στα χρονικά περιθώρια που παρέχονται στον προμηθευτή, του επιβάλλονται οι προβλεπόμενες από το νόμο κυρώσεις.

Αν η παραλαβή των υλικών και η σύνταξη του σχετικού πρωτοκόλλου δεν πραγματοποιηθεί από την επιτροπή παρακολούθησης και παραλαβής μέσα στον οριζόμενο από τη σύμβαση χρόνο, σύμφωνα με όσα ορίζονται στη συγγραφή υποχρεώσεων (εντός 30 ημερολογιακών ημερών από την παράδοση των υλικών), θεωρείται ότι η παραλαβή συντελέστηκε αυτοδίκαια, με κάθε επιφύλαξη των δικαιωμάτων του Δημοσίου και εκδίδεται προς τούτο σχετική απόφαση του αρμοδίου αποφαινομένου οργάνου, με βάση μόνο το θεωρημένο από την υπηρεσία που παραλαμβάνει τα υλικά αποδεικτικό προσκόμισης τούτων, σύμφωνα δε με την απόφαση αυτή η αποθήκη του φορέα εκδίδει δελτίο εισαγωγής του αγαθού και εγγραφής του στα βιβλία της, προκειμένου να πραγματοποιηθεί η πληρωμή του αναδόχου.

Ανεξάρτητα από την, κατά τα ανωτέρω, αυτοδίκαιη παραλαβή και την πληρωμή του αναδόχου, πραγματοποιούνται οι προβλεπόμενοι από την σύμβαση έλεγχοι από επιτροπή που συγκροτείται με απόφαση του αρμοδίου αποφαινομένου οργάνου, στην οποία δεν μπορεί να συμμετέχουν ο πρόεδρος και τα μέλη της επιτροπής που δεν πραγματοποίησε την παραλαβή στον προβλεπόμενο από την σύμβαση χρόνο. Η παραπάνω επιτροπή παραλαβής προβαίνει σε όλες τις διαδικασίες παραλαβής που προβλέπονται από την ως άνω παράγραφο 1 και το άρθρο 208 του ν. 4412/2016 και συντάσσει τα σχετικά πρωτόκολλα. Οι εγγυητικές

επιστολές προκαταβολής και καλής εκτέλεσης δεν επιστρέφονται πριν από την ολοκλήρωση όλων των προβλεπομένων από τη σύμβαση ελέγχων και τη σύνταξη των σχετικών πρωτοκόλλων.<sup>169</sup>

### **6.3 Ειδικοί όροι ναύλωσης – ασφάλισης - ανακοίνωσης φόρτωσης και ποιοτικού ελέγχου στο εξωτερικό**

Δεν προβλέπονται ειδικοί όροι ναύλωσης - ασφάλισης - ανακοίνωσης φόρτωσης και ποιοτικού ελέγχου στο εξωτερικό.

### **6.4 Απόρριψη συμβατικών υλικών – Αντικατάσταση**

**6.4.1.** Σε περίπτωση οριστικής απόρριψης ολόκληρης ή μέρους της συμβατικής ποσότητας των αγαθών, με απόφαση του αποφαινομένου οργάνου ύστερα από γνωμοδότηση του αρμόδιου οργάνου, μπορεί να εγκρίνεται αντικατάστασή της με άλλη, που να είναι σύμφωνη με τους όρους της σύμβασης, μέσα σε τακτή προθεσμία που ορίζεται από την απόφαση αυτή.

**6.4.2.** Αν η αντικατάσταση γίνεται μετά τη λήξη του συμβατικού χρόνου, η προθεσμία που ορίζεται για την αντικατάσταση δεν μπορεί να είναι μεγαλύτερη του 1/2 του συνολικού συμβατικού χρόνου, ο δε ανάδοχος θεωρείται ως εκπρόθεσμος και υπόκειται σε κυρώσεις λόγω εκπρόθεσμης παράδοσης. Αν ο ανάδοχος δεν αντικαταστήσει τα υλικά που απορρίφθηκαν μέσα στην προθεσμία που του τάχθηκε και εφόσον έχει λήξει ο συμβατικός χρόνος, κηρύσσεται έκπτωτος και υπόκειται στις προβλεπόμενες κυρώσεις.

**6.4.3.** Η επιστροφή των αγαθών που απορρίφθηκαν γίνεται σύμφωνα με τα προβλεπόμενα στις παρ. 2 και 3 του άρθρου 213 του ν. 4412/2016.

### **6.5 Δείγματα – Δειγματοληψία – Εργαστηριακές εξετάσεις**

Για την παραλαβή της μονάδας αφαλάτωσης και του λοιπού εξοπλισμού, απαιτείται η διενέργεια χημικών και μικροβιολογικών αναλύσεων δείγματος παραγόμενου νερού, σύμφωνα με την ισχύουσα νομοθεσία περί ποιότητας νερού ανθρώπινης κατανάλωσης.

### **6.6 Εγγυημένη λειτουργία προμήθειας<sup>170</sup>**

Η ελάχιστη προσφερόμενη περίοδος εγγυημένης λειτουργίας της προμήθειας θα είναι το χρονικό διάστημα των δύο (2) ετών από την ημερομηνία της οριστικής παραλαβής της μονάδας. Σε περίπτωση που λόγω εποχιακής λειτουργίας της μονάδας, δεν θα έχουν παραχθεί **900.000 m<sup>3</sup>** πόσιμου νερού εντός των δύο ετών, ο χρόνος εγγύησης καλής λειτουργίας και διατήρησης θα παραταθεί μέχρι τη συμπλήρωση παραγωγής ποσότητας ενός (1) έτους συνεχούς λειτουργίας, λαμβανομένου υπόψη των καθαρισμών, συντηρήσεων, κλπ. δηλαδή **900.000 m<sup>3</sup>** πόσιμου νερού, ανεξάρτητα με το χρόνο που αυτό θα απαιτήσει.

Κατά την περίοδο της εγγυημένης λειτουργίας, ο ανάδοχος ευθύνεται για την καλή λειτουργία του αντικειμένου της προμήθειας. Επίσης, οφείλει κατά το χρόνο της εγγυημένης λειτουργίας να προβαίνει στην προβλεπόμενη συντήρηση και να αποκαταστήσει οποιαδήποτε βλάβη με τρόπο και σε χρόνο που περιγράφεται στις τεχνικές προδιαγραφές και στα λοιπά τεύχη της σύμβασης.

Για την παρακολούθηση της εκπλήρωσης των συμβατικών υποχρεώσεων του αναδόχου η επιτροπή παρακολούθησης και παραλαβής ή η ειδική επιτροπή που ορίζεται για τον σκοπό αυτόν από τον αναθέτοντα φορέα προβαίνει στον απαιτούμενο έλεγχο της συμμόρφωσης του αναδόχου στα προβλεπόμενα στην σύμβαση για την εγγυημένη λειτουργία καθ' όλον τον χρόνο ισχύος της τηρώντας σχετικά πρακτικά. Σε περίπτωση μη συμμόρφωσης του αναδόχου προς τις συμβατικές του υποχρεώσεις, επιτροπή εισηγείται στο αποφαινόμενο όργανο της σύμβασης την έκπτωση του αναδόχου.

Μέσα σε ένα (1) μήνα από την λήξη του προβλεπόμενου χρόνου της εγγυημένης λειτουργίας η ως άνω επιτροπή συντάσσει σχετικό πρωτόκολλο παραλαβής της εγγυημένης λειτουργίας, στο οποίο αποφαίνεται για την συμμόρφωση του αναδόχου στις απαιτήσεις της σύμβασης. Σε περίπτωση μη συμμόρφωσης, ολικής ή μερικής, του αναδόχου, το συλλογικό όργανο μπορεί να προτείνει την κατάπτωση της εγγυήσεως καλής λειτουργίας που προβλέπεται στο άρθρο 302 του ν. 4412/2016 περί εγγυήσεων και στην παράγραφο 4.1.2 της παρούσας. Το πρωτόκολλο εγκρίνεται από το αρμόδιο αποφαινόμενο όργανο.

<sup>169</sup> Στο άρθρο αυτό ο Α.Φ. μπορεί να χρησιμοποιήσει μεταβατικά τις οδηγίες που δίνονται στην ΥΑ Π1/2489/6.09.1995 (Β' 764), η οποία δεν έχει καταργηθεί.

<sup>170</sup> Άρθρο 215 του ν. 4412/2016

## 6.7 Αναπροσαρμογή τιμής<sup>171</sup>

**6.7.1** Προβλέπεται ρήτρα αναπροσαρμογής της τιμής, η οποία εφαρμόζεται μόνο αν, κατά τον χρόνο παράδοσης των αγαθών, συντρέχουν αθροιστικά οι εξής συνθήκες:

α) η σύμβαση έχει διάρκεια μεγαλύτερη των δώδεκα μηνών και έχουν παρέλθει δώδεκα (12) μήνες τουλάχιστον από την καταληκτική ημερομηνία υποβολής των προσφορών,

β) ο δείκτης τιμών καταναλωτή (ΔΤΚ) είναι μικρότερος από μείον τρία τοις εκατό (-3%) και μεγαλύτερος από τρία τοις εκατό (3%),

γ) ο αναθέτων φορέας διαθέτει τις απαραίτητες πιστώσεις για την εφαρμογή της αναπροσαρμογής της τιμής. Σε περιπτώσεις τμηματικών παραδόσεων, η τιμή αναπροσαρμόζεται για τις ποσότητες που, σύμφωνα με τα έγγραφα της σύμβασης, προβλέπεται να παραδοθούν μετά την παρέλευση των δώδεκα (12) μηνών.

**6.7.2** Για την αναπροσαρμογή της τιμής εφαρμόζεται ο τύπος:  $T = T_{\text{προσφοράς}} \times (1 + \Delta\text{ΤΚ})$

Όπου **ΔΤΚ**: ο δείκτης τιμών καταναλωτή της συγκεκριμένης κατηγορίας στην οποία υπάγονται τα αγαθά, όπως έχει ανακοινωθεί από την Ελληνική Στατιστική Αρχή (ΕΛ.ΣΤΑΤ.) για τον μήνα που προηγείται του χρόνου παράδοσης των αγαθών, σε σχέση με τον ίδιο μήνα του έτους κατά το οποίο υποβλήθηκε η προσφορά του οικονομικού φορέα, και ανακοινώνεται σε μηνιαία βάση από το Υπουργείο Ανάπτυξης και Επενδύσεων.

**T** προσφοράς: η τιμή της οικονομικής προσφοράς του οικονομικού φορέα στον οποίο ανατίθεται η σύμβαση και  
**T**: η αναπροσαρμοσμένη τιμή.

**6.7.3** Σε περίπτωση εκπρόθεσμης παράδοσης, με υπαιτιότητα του αναδόχου, ο χρόνος παράτασης δεν λαμβάνεται υπόψη για την αναπροσαρμογή. Προκαταβολή που χορηγήθηκε αφαιρείται από την προς αναπροσαρμογή συμβατική αξία.

~~6.7.4 Στην περίπτωση, που κατά τον χρόνο εφαρμογής της ρήτρας αναπροσαρμογής, ο αναθέτων φορέας δε διαθέτει τις, κατά περίπτωση, αναγκαίες πιστώσεις, μπορεί να προβαίνει σε αύξηση των τιμών μονάδας, με παράλληλη μείωση των προς παράδοση ποσοτήτων, υπό την προϋπόθεση ότι συναινεί ο ανάδοχος.~~

~~6.7.5 Η τιμή αναπροσαρμόζεται με βάση την τιμή αναφοράς, όπως αυτή προκύπτει από ..... εφαρμοζομένου του ποσοστού έκπτωσης της προσφοράς του αναδόχου.~~

## 6.8 Επικαιροποίηση τεχνικών προδιαγραφών κατά την εκτέλεση της σύμβασης <sup>172</sup>

Εφόσον, μετά τη σύναψη της σύμβασης έχουν αντικατασταθεί, από τον κατασκευαστή, κάποια εκ των προσφερόμενων αγαθών με νεότερα είδη/ μοντέλα / εκδόσεις, ο ανάδοχος υποβάλλει στον αναθέτοντα φορέα πρόταση επικαιροποίησης, η οποία υπόκειται στην έγκριση του αναθέτοντος φορέα, κατόπιν γνωμοδότησης της Επιτροπής Παρακολούθησης- Παραλαβής. Στο πλαίσιο της πρότασης επικαιροποίησης, τα αγαθά που θα αντικαταστήσουν εκείνα που προσφέρθηκαν και αξιολογήθηκαν πρέπει είναι τουλάχιστον ισοδύναμα με τα προσφερθέντα. Εφόσον εγκριθεί η πρόταση, ο ανάδοχος υποχρεούται να προμηθεύσει τα επικαιροποιημένα αγαθά αντί των αρχικά προσφερθέντων, χωρίς πρόσθετη οικονομική επιβάρυνση του αναθέτοντος φορέα και χωρίς μεταβολή των όρων πληρωμής. Ο χρόνος παράδοσης των επικαιροποιημένων αγαθών, όπως έχει οριστεί στην παρ. 6.1.1. της παρούσας, εκκινεί από την κοινοποίηση της εγκριτικής απόφασης του αναθέτοντος φορέα στον ανάδοχο.

**Ο Πρόεδρος του Δ.Σ. της Δ.Ε.Υ.Α.Π.**

**Μπαφίτης Γεώργιος**

<sup>171</sup> Άρθρο 53 παρ. 9 και 9α του ν. 4412/2016. Πρβλ και την με αριθμ. πρωτ. 95213/05-10-2022 εγκύκλιο του Υπουργείου Ανάπτυξης και Επενδύσεων, με θέμα «Εγκύκλιος εφαρμογής των παρ. 9 έως 10<sup>α</sup> του άρθρου 53 του ν.4412/2016, περί εφαρμογής της ρήτρας αναπροσαρμογής των τιμών στις δημόσιες συμβάσεις προμηθειών και υπηρεσιών» (ΑΔΑ: 6Μ8Ο46ΜΤΛΡ-ΔΛΓ).

<sup>172</sup> Πρβλ. ιδίως Ελ.Συν Τμ. VI 57/2011, Κλ. ΣΤ' 373/2019 & 158/2019

### ΠΑΡΑΡΤΗΜΑ Ι

#### Αναλυτική Περιγραφή Φυσικού και Οικονομικού Αντικειμένου της Σύμβασης

---

#### ΜΕΡΟΣ Α - ΠΕΡΙΓΡΑΦΗ ΦΥΣΙΚΟΥ ΑΝΤΙΚΕΙΜΕΝΟΥ ΤΗΣ ΣΥΜΒΑΣΗΣ

##### ΠΕΡΙΒΑΛΛΟΝ ΤΗΣ ΣΥΜΒΑΣΗΣ

##### Συνοπτική Περιγραφή των υπηρεσιών και της λειτουργίας του Α.Φ.

Η Δ.Ε.Υ.Α. Πάρου είναι ΝΠΙΔ κοινωφελούς ανταποδοτικού χαρακτήρα με αντικείμενο την ύδρευση και αποχέτευση του Δήμου Πάρου Νομού Κυκλάδων. Διαθέτει Οικονομική - Διοικητική και Τεχνική Υπηρεσία και τον απαραίτητο εξοπλισμό και μέσα, για την παροχή υψηλού επιπέδου υπηρεσιών προς τους δημότες καταναλωτές.

##### Οργανωτική δομή του Α.Φ.

Η Δ.Ε.Υ.Α. Πάρου διοικείται από το ενδεκαμελές Διοικητικό Συμβούλιο, τον Γενικό Διευθυντή και τα τμήματα Οικονομικής - Διοικητικής Υπηρεσίας και Τεχνικής Υπηρεσίας. Η κάθε υπηρεσία είναι διαιρεμένη σε Τμήματα και κάθε Τμήμα στα αντίστοιχα Γραφεία για την παρακολούθηση των εργασιών.

##### Υφιστάμενη κατάσταση-υποδομές

Η Δ.Ε.Υ.Α. Πάρου διαθέτει σήμερα υδρευτικές γεωτρήσεις δυναμικότητας έως 100 m<sup>3</sup>/ώρα, καθώς και μονάδες αφαλάτωσης συνολικής δυναμικότητας παραγωγής περίπου 3.700 m<sup>3</sup>/ημέρα. Ευρίσκονται υπό κατασκευή σημαντικά έργα υποδομών ύδρευσης με σκοπό την κάλυψη των αναγκών ύδρευσης όλου του Δήμου Πάρου με αφαλατωμένο πόσιμο νερό σύμφωνα με την ισχύουσα νομοθεσία περί νερού ανθρώπινης κατανάλωσης. Επίσης η Δ.Ε.Υ.Α.Π. διαθέτει σύγχρονο σύστημα Τηλεελέγχου - Τηλεχειρισμού για την παρακολούθηση των δικτύων ύδρευσης και την αντιμετώπιση των διαρροών το οποίο συνεχώς εμπλουτίζει με νέα στοιχεία για κάθε δράση της. Έχει οργανωμένη αποθήκη και τεχνικά μέσα για την άμεση αντίδραση σε τυχόν προβλήματα στον τομέα της ύδρευσης.

#### ΣΚΟΠΟΣ ΚΑΙ ΣΤΟΧΟΙ ΤΗΣ ΣΥΜΒΑΣΗΣ

##### Περιγραφή των αναγκών του Α.Φ.

Είναι γνωστό ότι στο νησί της Πάρου υπάρχει πλέον σε μεγάλη έκταση πρόβλημα με την έλλειψη των διαρκώς και περισσότερο αναγκαίων υδάτινων πόρων. Με δεδομένη την τουριστική ανάπτυξη του νησιού αλλά και την απαιτούμενη ποιοτική αναβάθμιση του τουρισμού, οι ανάγκες σε νερό, ιδιαίτερα τους θερινούς μήνες είναι πολύ μεγάλες. Στη Δ.Ε.Υ.Α.Π. σε δύο οικισμούς της νήσου Πάρου λειτουργούν μονάδες αφαλάτωσης που τροφοδοτούν τους κατά τόπου οικισμούς. Διαρκώς όμως αυξάνεται γενικά αλλά και τοπικά η ζήτηση νερού και οι υφιστάμενες υποδομές δεν μπορούν να καλύψουν την ζήτηση. Ήδη, κατά τους καλοκαιρινούς μήνες, η παραγωγή δεν μπορεί να καλύψει την κατανάλωση σε διάφορους οικισμούς, πρόβλημα το οποίο αναμένεται να επιδεινωθεί ακόμη περισσότερο τα επόμενα χρόνια. Για τους παραπάνω λόγους, απαιτείται η προμήθεια και εγκατάσταση νέας, έτοιμης προς λειτουργία μονάδας αφαλάτωσης θαλασσινού νερού, η οποία θα προμηθεύει με πόσιμο νερό την ευρύτερη περιοχή της βόρειας και δυτικής Πάρου και μέσω του δικτύου, όπου αλλού υπάρχει ανάγκη.

**Προκαταρκτικές διαβουλεύσεις της αγοράς-Προηγούμενη εμπλοκή υποψηφίων**

**Προηγήθηκε της προκήρυξης η διαβούλευση με την αγορά ή άλλους φορείς –εμπειρογνώμονες**

## ΑΝΤΙΚΕΙΜΕΝΟ ΤΗΣ ΣΥΜΒΑΣΗΣ

Η παρούσα τεχνική μελέτη περιλαμβάνει την προμήθεια, τοποθέτηση και παράδοση σε λειτουργία, εντός μεταλλικού κτηρίου, συστήματος αφαλάτωσης θαλασσινού νερού με ελάχιστη δυναμικότητα παραγωγής πόσιμου νερού 2.500 m<sup>3</sup>/ημέρα, με σκοπό την αντιμετώπιση του προβλήματος λειψυδρίας που παρουσιάζει η νήσος της Πάρου και συγκεκριμένα η περιοχή της Δημοτικής Κοινότητας Παροικιάς, και ιδιαίτερα κατά τη θερινή τουριστική περίοδο.

Η εγκατάσταση της μονάδας θα γίνει σε ιδιόκτητο οικόπεδο του Δήμου Πάρου, εμβαδού E= 8.321,00 m<sup>2</sup>, πού βρίσκεται στην θέση «Πέπονας» Παροικιάς. Στο ίδιο οικόπεδο λειτουργούν οι ήδη υπάρχουσες μονάδες αφαλάτωσης δυναμικότητας 2x1250 m<sup>3</sup>/ημέρα, οι δεξαμενές θαλασσινού και ποσίμου νερού, τα δύο αντλιοστάσια πόσιμου νερού και συναφείς εγκαταστάσεις ύδρευσης. Η τοπογραφική αποτύπωση του οικοπέδου με τις υπάρχουσες εγκαταστάσεις και με ενδεικτική θέση της νέας μονάδας αφαλάτωσης φαίνεται στο Σχέδιο Σ-1 που επισυνάπτεται στο Παράρτημα VI.

Το νέο σύστημα αφαλάτωσης θα είναι πλήρες, έτοιμο προς λειτουργία και θα εγκατασταθεί εντός μεταλλικού κτηρίου, για προστασία του Η/Μ εξοπλισμού, ηχομόνωση και ευκολότερη συντήρηση. Η λειτουργία της μονάδας θα στηρίζεται στο σύστημα της αντίστροφης ώσμωσης (Reverse Osmosis, RO) για θαλασσινό νερό. Λαμβανομένου υπόψη της εποχικότητας της ζήτησης επιλέγεται η μονάδα να λειτουργεί με δύο (2) ανεξάρτητες γραμμές, δυναμικότητας 1.250 m<sup>3</sup>/ημέρα και με ελάχιστη ωριαία παραγωγή πόσιμου νερού 60 m<sup>3</sup>/h η κάθε μία, προκειμένου να υπάρχει επαρκής χρόνος για συντηρήσεις, καθαρισμούς φίλτρων, αντικαταστάσεις φυσιγγίων, κ.λ.π. Επίσης με τη λειτουργία δύο συστημάτων δίνεται η δυνατότητα ευελιξίας και παραγωγής νερού ακόμη και σε περίπτωση βλάβης στη μία από τις δύο γραμμές παραγωγής.

## ΜΕΡΟΣ Β – ΤΕΧΝΙΚΗ ΠΕΡΙΓΡΑΦΗ / ΤΕΧΝΙΚΕΣ ΠΡΟΔΙΑΓΡΑΦΕΣ ΣΥΜΒΑΣΗΣ

### Άρθρο 1 : Γενικά

Η προμήθεια του συστήματος θα γίνει σύμφωνα με τις τεχνικές προδιαγραφές που αναφέρονται στην παρούσα μελέτη. Το σύστημα αφαλάτωσης θα είναι πλήρες, έτοιμο προς λειτουργία και ο προμηθευτής θα το θέσει σε δοκιμαστική λειτουργία με δικές του δαπάνες και θα πιστοποιηθεί η λειτουργία του σύμφωνα με τις προδιαγραφές της παρούσας μελέτης αλλά και την προσφορά του προμηθευτή. Η λειτουργία της μονάδας θα στηρίζεται στο σύστημα της αντίστροφης ώσμωσης (Reverse Osmosis, RO) για θαλασσινό νερό.

Συγκεκριμένα θα γίνει προμήθεια, τοποθέτηση και παράδοση σε λειτουργία, εντός καινούργιου μεταλλικού κτηρίου με μεταλλικό υπόστεγο διαστάσεων περίπου 15,00 μ x 30,00 μ, συστήματος αφαλάτωσης θαλασσινού νερού με ελάχιστη δυναμικότητα παραγωγής πόσιμου νερού 2.500 m<sup>3</sup>/ημέρα, με σκοπό την αντιμετώπιση του προβλήματος λειψυδρίας που παρουσιάζει η νήσος της Πάρου και συγκεκριμένα η περιοχή της Δημοτικής Κοινότητας Παροικιάς, και ιδιαίτερα κατά τη θερινή τουριστική περίοδο.

Ειδικότερα, στην εν λόγω προμήθεια περιλαμβάνονται τα εξής :

1. Δύο μονάδες αντίστροφης όσμωσης, συνολικής δυναμικότητας, κατ' ελάχιστον, 2.500m<sup>3</sup>/ημέρα
2. Το νέο αντλιοστάσιο του θαλασσινού νερού και ο νέος αγωγός μεταφοράς του στον χώρο της μονάδας.
3. Βάση από σκυρόδεμα για την έδραση του Η/Μ εξοπλισμού, με ενσωματωμένη νέα δεξαμενή άλμης, αντλιοστάσιο άλμης και οι αγωγοί του
4. Ο υποσταθμός ΜΤ/ΧΤ
5. Μεταλλικό κτήριο για την κάλυψη όλου του Η/Μ εξοπλισμού
6. Ηλεκτροπαραγωγό ζεύγος Η/Ζ, κατάλληλης ισχύος
7. Βοηθητικός εξοπλισμός και ανταλλακτικά, όπως αυτός αναφέρεται στο σχετικό άρθρο των τεχνικών προδιαγραφών
8. Μικρό φωτοβολταϊκό σύστημα επί του μεταλλικού κτηρίου (ονομαστικής ισχύος 99 kW)
9. Σωληνώσεις, συνδέσεις και δίκτυα για την διασύνδεση λειτουργία της νέας μονάδας.

## 10. Διαμόρφωση περιβάλλοντος χώρου.

Ειδική προσπάθεια έχει γίνει στην παρούσα μελέτη ώστε να ελαχιστοποιηθεί η απαιτούμενη ενέργεια λειτουργίας με τις εξής δράσεις:

1. Με τη χρήση συστήματος ανάκτησης ενέργειας με απόδοση πλέον του 90 % και ανάκτηση ενέργειας από την άλμη που υπερβαίνει το 45 % της συνολικά απαιτούμενης ενέργειας.
2. Την χρήση inverter σε όλες τις αντλίες υψηλής και χαμηλής πίεσης.
3. Την χρήση φωτοβολταϊκού συστήματος, ονομαστικής ισχύος 99 kW, με το οποίο να καλύπτονται οι δευτερεύουσες ανάγκες της μονάδας όπως :
  - Φωτισμός περιβάλλοντος χώρου
  - Φωτισμός, εξαερισμός και κλιματισμός της μονάδας αφαλάτωσης
  - Τροφοδοσία του PLC και του αυτοματισμού της μονάδας, εξασφαλίζοντας τον απομακρυσμένο έλεγχο της ακόμη και σε διακοπή της ηλεκτρικής παροχής, αλλά και ιδιαίτερα μεγάλο μέρος της ενέργειας που καταναλώνεται και θα συμψηφίζεται με την ενέργεια που παράγει το Φ/Β (net metering).
4. Με τη χρήση αντλιών υψηλής απόδοσης ώστε να μειώνεται η κατανάλωση ενέργειας.
5. Με τη χρήση μεμβρανών αντίστροφης ώσμωσης χαμηλής κατανάλωσης ενέργειας (τύπου LOW Energy).

Το μεταλλικό κτήριο της μονάδας αφαλάτωσης, ο υποσταθμός ΜΤ/ΧΤ, το ηλεκτροπαραγωγό ζεύγος, το αντλιοστάσιο άλμης, θα τοποθετηθούν σε δημοτικό οικόπεδο που βρίσκεται στην θέση «Πέπονας» Παροικίας. Στο ίδιο οικόπεδο λειτουργούν οι ήδη υπάρχουσες μονάδες αφαλάτωσης δυναμικότητας 2x1250 m<sup>3</sup>/ημέρα, οι δεξαμενές θαλασσινού και ποσίου νερού, τα δύο αντλιοστάσια πόσιμου νερού και συναφείς εγκαταστάσεις ύδρευσης.

Η θάλασσα που φτάνει στον χώρο της μονάδας από το αντλιοστάσιο του θαλασσινού νερού μέσω του αγωγού μεταφοράς του, θα καταλήγει στις υφιστάμενες δεξαμενές θάλασσας, από όπου θα αναρροφάται από την νέα μονάδα αφαλάτωσης. Το παραγόμενο νερό θα αποθηκεύεται στις υφιστάμενες δεξαμενές πόσιμου νερού από όπου με τα δύο υφιστάμενα αντλιοστάσια θα τροφοδοτεί απ' ευθείας το δίκτυο ύδρευσης της Δ.Ε.Υ.Α.Π. σε δύο αντίστοιχα δεξαμενές φορτίου, συλλογής, αποθήκευσης και προώθησης ποσίου νερού. Η παραγόμενη άλμη θα αποθηκεύεται σε νέα δεξαμενή αλμόλοιπου που θα κατασκευαστεί, από όπου με νέο αντλιοστάσιο θα τροφοδοτεί τον υφιστάμενο αγωγό διάθεσης άλμης.

Για λόγους ασφαλείας, λαμβανομένου υπόψη των διακοπών ηλεκτροδότησης, θα υπάρχει κατάλληλο ηλεκτροπαραγωγό ζεύγος για την ανεξάρτητη λειτουργία της μονάδας και του απαιτούμενου εξοπλισμού.

Ο περιληπτικός τίτλος που περιγράφει το αντικείμενο της συγκεκριμένης προμήθειας είναι:

**«Επέκταση δυναμικότητας μονάδας αφαλάτωσης Παρασπόρου με προμήθεια και εγκατάσταση νέας μονάδας αφαλάτωσης θαλασσινού νερού παροχής 2.500 κ.μ./ημέρα**

Η διάρκεια της σύμβασης ορίζεται σε **δώδεκα (12) μήνες** για την πλήρη υλοποίηση της προμήθειας και όλων των εργασιών εγκατάστασης - σύνδεσης - ρύθμισης και πλήρους λειτουργίας του εξοπλισμού (συμπεριλαμβανομένης της περιόδου τετράμηνης δοκιμαστικής λειτουργίας).

## Άρθρο 2 : Τεχνική Περιγραφή και Προδιαγραφές Μονάδας

### 2.1 Γενικά

Αντικείμενο των τεχνικών προδιαγραφών, είναι ο προσδιορισμός των απαιτήσεων της Δημοτικής Επιχείρησης Ύδρευσης και Αποχέτευσης Πάρου (Δ.Ε.Υ.Α.Π.), οι οποίες πρέπει να ληφθούν υπόψη στον σχεδιασμό κάθε προμηθευτή. Οι προδιαγραφές της παρούσας μελέτης προμήθειας είναι οι ελάχιστες απαιτούμενες



προδιαγραφές. Κάθε προμηθευτής μπορεί να καταθέσει προσφορά με βελτιωμένες προδιαγραφές, υπό την προϋπόθεση ότι θα την συνοδεύει με πλήρη και επαρκή αιτιολόγηση των πλεονεκτημάτων που παρουσιάζει, ώστε να εξεταστεί από την αρμόδια επιτροπή προκειμένου να γίνει αποδεκτή.

Σε κάθε περίπτωση ο προσφέρων θα παρουσιάζει, **επί ποινή αποκλεισμού**, πλήρως τις προδιαγραφές του εξοπλισμού του με σχέδια, τομές, κατόψεις, τρισδιάστατες απεικονίσεις, τεχνικά εγχειρίδια λειτουργίας και συντήρησης, κλπ. Ταυτόχρονα θα υπάρχει τεύχος υπολογισμών όπου θα αιτιολογείται η επιλογή του συγκεκριμένου εξοπλισμού και η διαστασιολόγηση του. Στο τεύχος αυτό θα δίνεται ιδιαίτερη βαρύτητα στην κατανάλωση ενέργειας για την παραγωγή του νερού (Υπολογισμό σύμφωνα με το παράρτημα VI), στην ποιότητα και ποσότητα του παραγόμενου νερού, στην πίεση λειτουργίας, το ποσοστό ανάκτησης, στον αριθμό και διάταξη των στοιχείων μεμβρανών που θα χρησιμοποιηθούν και στο είδος και μέγεθος των φίλτρων θολότητας και φυσιγγίων.

## 2.2 Τεχνικές Προδιαγραφές

### 2.2.1 Γενικά

Ο προμηθευτής θα παρουσιάσει πλήρως την προσφερόμενη μονάδα, αναλύοντας και αιτιολογώντας κάθε επιλογή του, παραθέτοντας την πλήρη περιγραφή της μονάδας και τα μεγέθη και δεδομένα (ισχύς, παροχές, υλικά κατασκευής, παράμετροι λειτουργίας κλπ.), παρέχοντας το κατάλληλο τεύχος υπολογισμών. Επίσης θα περιγράφονται αναλυτικά τα εξαρτήματα, συσκευές και όργανα που χρησιμοποιεί.

Η μονάδα θα φέρει κάθε απαραίτητη διάταξη, ώστε να πραγματοποιεί αυτόνομα όλα τα στάδια επεξεργασίας, δηλαδή αναρρόφηση - τροφοδοσία θαλασσινού νερού, προ-κατεργασία, αφαλάτωση (αντίστροφη όσμωση), μετεπεξεργασία, ρύθμιση χαρακτηριστικών πόσιμου νερού προς αποθήκευση χημικό καθαρισμό και έκπλυση μεμβρανών και φίλτρων θολότητας. Η μονάδα θα φέρει τον κατάλληλο αυτοματισμό για την αυτόματη λειτουργία όλων των διεργασιών όπως, εκκίνηση, σταμάτημα, έκπλυση και χημικό καθαρισμό. Οι αυτοματοποιημένες εργασίες θα γίνονται μέσω PLC και των κατάλληλων αισθητήρων. Η αυτοματοποίηση θα περιλαμβάνει την ολοκληρωμένη λειτουργία της υδροληψίας, της μονάδας αφαλάτωσης, των δεξαμενών θαλάσσης και πόσιμου νερού, καθώς και όλων των συνοδών εγκαταστάσεων.

Όλη η ως άνω εγκατάσταση αφαλάτωσης θα είναι εγκατεστημένη εντός μεταλλικού κτηρίου με μεταλλικό υπόστεγο διαστάσεων περίπου 15 μ x 30 μ, κατά εργονομικό τρόπο. Όλα τα εξαρτήματα και συστήματα της μονάδας αφαλάτωσης θα είναι, **επί ποινή αποκλεισμού**, εγκατεστημένα σε ισχυρές βάσεις κατασκευασμένες από ανοξείδωτο χάλυβα AISI 316 ή ανώτερο. Οι βάσεις θα πρέπει να είναι γειωμένες με θεμελιακή γείωση. Από ανοξείδωτο χάλυβα super duplex SS ή ανώτερο, **επί ποινή αποκλεισμού**, θα είναι κατασκευασμένες οι σωληνώσεις υψηλής πίεσης. Από πολυαιθυλένιο υψηλής πυκνότητας (HDPE), 3<sup>ης</sup> γενιάς, PE 100, πίεσης λειτουργίας 10 bar, μη τοξικό, κατάλληλο για εγκαταστάσεις πόσιμου νερού, υψηλής αντοχής στη διάβρωση, **επί ποινή αποκλεισμού**, θα είναι κατασκευασμένες εξ ολοκλήρου οι σωληνώσεις χαμηλής πίεσης. **Επί ποινή αποκλεισμού** οι ηλεκτροσυγκολλήσεις των σωληνώσεων υψηλής πίεσης θα γίνεται με ηλεκτρόδια από το ίδιο υλικό ανοξείδωτου χάλυβα που θα είναι τα εξαρτήματα (σωληνώσεις, καμπύλες, κλπ.) και η σύνδεσή τους θα γίνεται με ταχυσύνδεσμους super duplex Victaulic, ενώ των σωληνώσεων χαμηλής πίεσης πολυαιθυλενίου με μετωπική συγκόλληση ή όπου αυτό δεν είναι εφικτό με ηλεκτρομούφες.

Η ενέργεια του παραγόμενου νερού (KWh/m<sup>3</sup> παραγόμενου νερού) θα υπολογίζεται λαμβάνοντας υπόψη την κατανάλωση ηλεκτρικού ρεύματος κατά την λειτουργία των μονάδων σύμφωνα με τις παραδοχές και υποδείξεις του παραρτήματος VI της παρούσας διακήρυξης και αφορά τις αντλίες υψηλής πίεσης, χαμηλής πίεσης (δηλ. των αντλιών τροφοδοσίας από τη δεξαμενή θαλασσινού νερού προς την προκατεργασία και το συγκρότημα αντίστροφης όσμωσης), booster και τις δοσομετρικές αντλίες.

**Επί ποινή αποκλεισμού** η κατανάλωση ενέργειας για την παραγωγή του νερού δεν θα υπερβαίνει τα 3,3 kWh/m<sup>3</sup> παραγόμενου νερού.

Επίσης στον σχεδιασμό του συστήματος, κάθε συμμετέχων, θα πρέπει να καθορίζει και να τεκμηριώνει το ποσοστό ανάκτησης νερού, την πίεση λειτουργίας, τον αριθμό και την διάταξη μεμβρανών καθώς και την ποιότητα του παραγόμενου νερού.

Εάν μετά την παράδοση της μονάδας και μέσα στο χρόνο εγγύησης, αυτή δεν λειτουργεί σύμφωνα με όσα αναφέρονται στην δεσμευτική προσφορά του προμηθευτή, τότε ο προμηθευτής είναι υποχρεωμένος να προβεί σε όλες τις απαραίτητες ενέργειες, σε συνεργασία με την Δ.Ε.Υ.Α.Π. και με δικά του έξοδα, για την

προσαρμογή της μονάδας ώστε να λειτουργεί στην ενέργεια παραγωγής, ποσοστό ανάκτησης, πίεση λειτουργίας, ποιότητα νερού κλπ. της προσφοράς του. Εάν μετά τις ενέργειες αυτές η μονάδα αποκλίνει από τις τιμές αυτές, της προσφοράς του προμηθευτή αλλά και των παρόντων προδιαγραφών, τότε η Δ.Ε.Υ.Α.Π. έχει το δικαίωμα σε βελτιωτικές παρεμβάσεις χρησιμοποιώντας χρήματα από την εγγύηση καλής λειτουργίας του προμηθευτή.

### 2.2.2 Στάδια επεξεργασίας

Η μονάδα και ο συνοδός εξοπλισμός θα τοποθετηθούν σε κατάλληλο χώρο που έχει επιλέξει η Δ.Ε.Υ.Α.Π., σύμφωνα με το σχετικό τοπογραφικό διάγραμμα που αποτελεί αναπόσπαστο μέρος της μελέτης, επάνω σε βάσεις στήριξης κατάλληλου μεγέθους που αποτελούν μέρος της παρούσας σύμβασης, σύμφωνα με τις ανάγκες της μονάδας και την προσφορά του προμηθευτή.

Λαμβανομένης υπόψη της εποχικότητας της ζήτησης επιλέγεται η μονάδα να λειτουργεί με δύο (2) ανεξάρτητες γραμμές, δυναμικότητας 1.250 m<sup>3</sup>/ημέρα η κάθε μία. Αυτό δίνει τη δυνατότητα ευελιξίας και παραγωγής νερού ακόμη και σε περίπτωση βλάβης στη μία από τις δύο γραμμές παραγωγής.

Τα τεχνικά μεγέθη (ισχύς αντλιών, παροχές, πιέσεις λειτουργίας, διατομές, δοσολογίες κλπ.) των επιμέρους διατάξεων, συσκευών και εξαρτημάτων της μονάδας (αντλίες τροφοδοσίας και λειτουργίας, φίλτρα, δοσομετρικές αντλίες, χημικά υλικά κλπ.) θα είναι αποκλειστικά επιλογές του προμηθευτή ανάλογα με τη σχεδίαση και τη φιλοσοφία κάθε συστήματος, όπως αυτά θα περιγράφονται στο τεύχος των υπολογισμών. Τα υλικά κατασκευής τους, των οποίων οι προδιαγραφές περιγράφονται στα παρακάτω άρθρα, θα είναι οπωσδήποτε από υλικά υψηλής αντοχής στη διάβρωση και τα χημικά υλικά (όπως ανοξειδωτος χάλυβας, πολυεστερικά ή γενικά συνθετικά υλικά).

Η λειτουργία της μονάδας θα περιλαμβάνει αναλυτικότερα τα εξής στάδια :

#### 1. Υδροληψία, άντληση και τροφοδοσία θαλασσινού νερού

Στο σημείο υδροληψίας, στην θέση «Πέπονας» του Παρασπόρου Παροικιάς, υπάρχουν ήδη 8 γεωτρήσεις. Οι τέσσερις από αυτές είναι σε λειτουργία για την υφιστάμενη μονάδα. Η υδροληψία του θαλασσινού νερού της νέας μονάδας θα γίνεται από τις άλλες τέσσερις, με την τοποθέτηση σε αυτές τεσσάρων (4) αντίστοιχων αντλητικών συγκροτημάτων. Από αυτό το νέο αντλιοστάσιο θαλάσσης που θα κατασκευασθεί και ανάλογο νέο αγωγό μεταφοράς, το θαλασσινό νερό θα τροφοδοτεί τις υφιστάμενες (κοινές και για τις δύο μονάδες) δεξαμενές θάλασσας. Το νέο αντλιοστάσιο θαλάσσης θα περιλαμβάνει τις τέσσερις νέες υποβρύχιες αντλίες, με προδιαγραφές κατάλληλες για θαλασσινό νερό, τον συλλέκτη και τα εξαρτήματά του, που επίσης πρέπει να έχουν ιδιαίτερη αντοχή στο θαλασσινό νερό, καθώς και τον οικίσκο για την τοποθέτηση του πίνακα. Ο νέος οικίσκος θα πρέπει να έχει τέτοιες διαστάσεις ώστε να χωράει και τον Η/Π του υφιστάμενου αντλιοστασίου, αντικαθιστώντας τον παλιό μεταλλικό οικίσκο. Ο ανάδοχος υποχρεούται να εγκαταστήσει και επικοινωνία ασύρματη WiFi ή μέσω οπτικής ίνας, της μονάδας αφαλάτωσης με το αντλιοστάσιο θαλάσσης. Το θαλασσινό νερό θα καταλήγει μέσω του νέου αγωγού στην εγκατάσταση, στις υφιστάμενες δεξαμενές θαλάσσης, και από εκεί με αντλίες, θα τροφοδοτείται το σύστημα προκατεργασίας.

#### 2. Προκατεργασία

Η Προκατεργασία θα πρέπει κατ' ελάχιστο να περιλαμβάνει τα εξής στάδια :

- Χλωρίωση, η οποία θα γίνεται στην είσοδο της 1<sup>ης</sup> δεξαμενής θαλασσινού νερού
- Φίλτραση με φίλτρο παρακράτησης θολότητας (πολυστρωματικό φίλτρο)
- Αποχλωρίωση με προσθήκη διαλύματος μεταδιθειώδους νατρίου (sodiummetabisulfite, Na<sub>2</sub>S<sub>2</sub>O<sub>5</sub>)
- Προσθήκη αντικαθαλατωτικού
- Προσθήκη διαλύματος NaOH
- Φίλτραση μέσω φίλτρων φυσικών

#### 3. Σύστημα αντίστροφης όσμωσης.

Το σύστημα αντίστροφης όσμωσης πρέπει να περιλαμβάνει τα εξής τμήματα:

- Περιστροφική ή περιστροφικές φυγοκεντρικές αντλίες υψηλής πίεσης με σύστημα ανάκτησης ενέργειας,

ώστε να διατηρείται η κατανάλωση ηλεκτρικής ενέργειας στα χαμηλότερα δυνατά επίπεδα.

- Δοχεία μεμβρανών
- Μεμβράνες αντίστροφης ώσμωσης

#### 4. Βοηθητικά συστήματα αντίστροφης όσμωσης

Η λειτουργία της μονάδας πρέπει κατ' ελάχιστο να περιλαμβάνει τα εξής επί πλέον βοηθητικά συστήματα

- Σύστημα αυτόματης έκπλυσης μεμβρανών
- Μονάδα χημικού καθαρισμού μεμβρανών
- Αυτόματο σύστημα έκπλυσης πολυστρωματικών φίλτρων.
- Σύστημα SCADA

#### 5. Μετεπεξεργασία

Η μετεπεξεργασία θα πρέπει κατ' ελάχιστο να περιλαμβάνει τα εξής στάδια:

- Ρύθμιση σκληρότητας,
- Ρύθμιση του pH,
- Χλωρίωση,

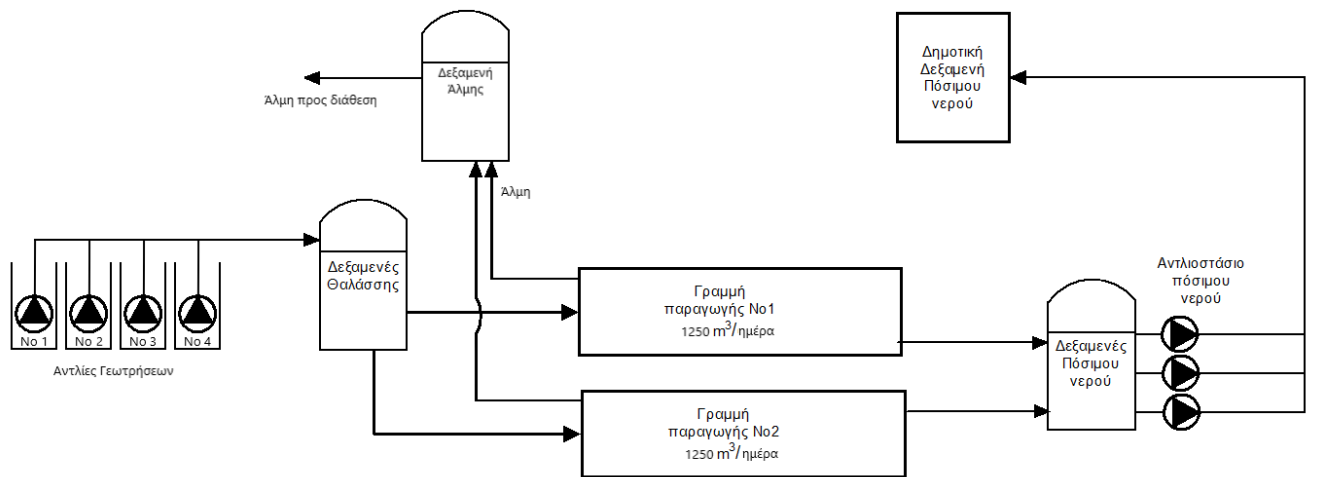
#### 6. Συμπληρωματικός εξοπλισμός και εργασίες

Εκτός του νέου συστήματος αφαλάτωσης με τις δύο ανεξάρτητες γραμμές παραγωγής στην προμήθεια περιλαμβάνονται επίσης:

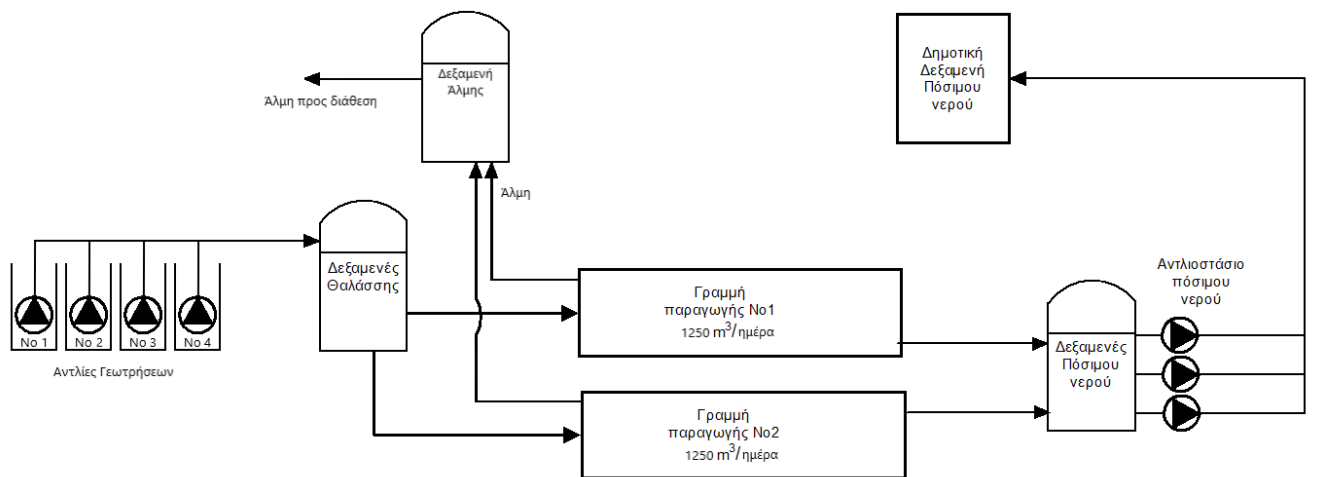
1. Η ενεργοποίηση των τεσσάρων υφιστάμενων γεωτρήσεων υδροληψίας του θαλασσινού νερού με την εγκατάσταση των κατάλληλων υποβρύχιων γεωτρήσεων και εξοπλισμού, καθώς και ο νέος αγωγός μεταφοράς του στον χώρο της μονάδας.
2. Νέα δεξαμενή άλμης, ενσωματωμένη στη βάση από σκυρόδεμα του νέου κτηρίου, αντλιοστάσιο άλμης και οι αγωγοί του για τη σύνδεση με τον υφιστάμενο υποθαλάσσιο αγωγό.
3. Η κατασκευή της βάσης έδρασης των μονάδων και του μεταλλικού κτιρίου
4. Ο υποσταθμός ΜΤ/ΧΤ
5. Ηλεκτροπαραγωγό ζεύγος Η/Ζ, κατάλληλης ισχύος
6. Μικρό φωτοβολταϊκό σύστημα (ονομαστικής ισχύος 99 kW)
7. Βοηθητικός εξοπλισμός, ανταλλακτικά, όπως αυτός αναφέρεται στο σχετικό άρθρο των τεχνικών προδιαγραφών
8. Οι απαιτούμενες σωληνώσεις και τα σχετικά υδραυλικά εξαρτήματα για την διασύνδεση των τμημάτων μεταξύ τους και με τις παροχές τροφοδοσίας και εξόδων της μονάδας, ώστε να επιτυγχάνεται η καλή λειτουργία της.
9. Διαμόρφωση περιβάλλοντος χώρου.

Όλα αυτά θα βρίσκονται σε λειτουργική αρμονία μεταξύ τους. Ένα απλό ενδεικτικό διάγραμμα της υπό προμήθεια μονάδας δίνεται στο σχήμα 1.

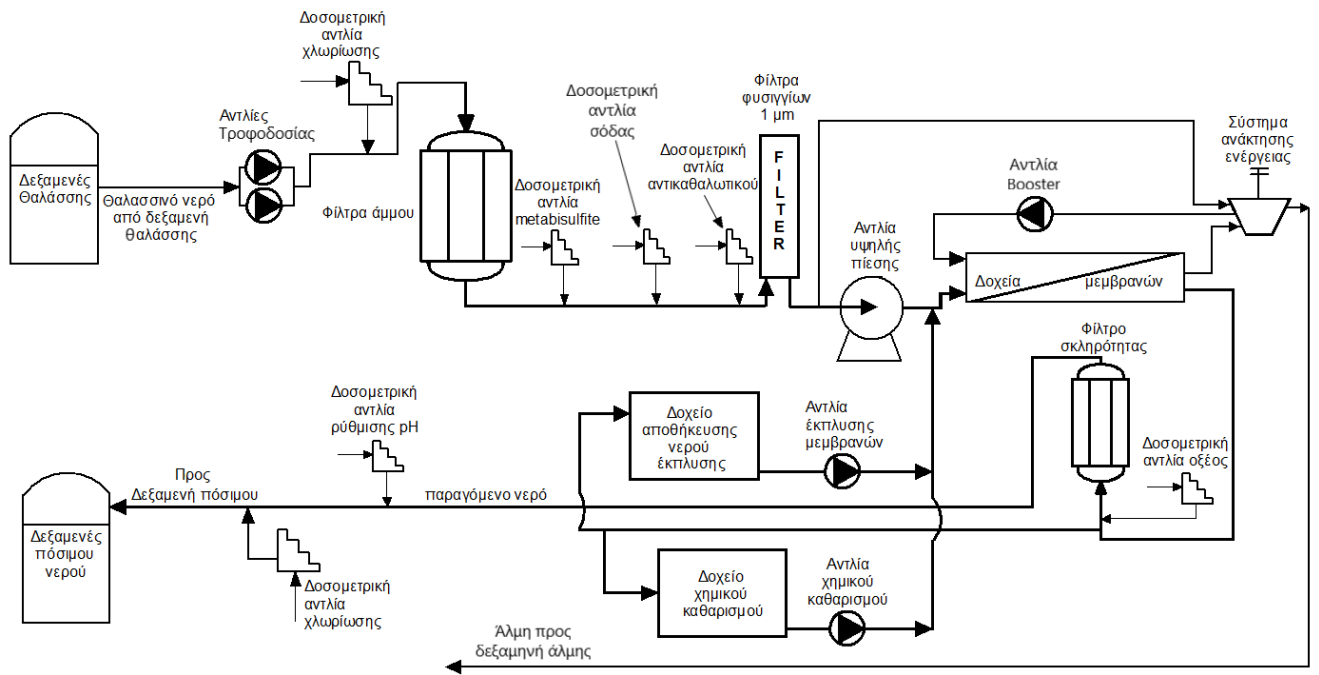
Στο σχήμα 2 δίνεται ένα ενδεικτικό διάγραμμα ροής για την κάθε ανεξάρτητη γραμμή παραγωγής. Σε κάθε περίπτωση τα επί μέρους στάδια θα βρίσκονται σε λειτουργική και υδραυλική αρμονία μεταξύ τους. Τα τεχνικά χαρακτηριστικά των επί μέρους διατάξεων και υλικών θα προσδιορισθούν από τον προμηθευτή ανάλογα με τον τρόπο σχεδίασης του συστήματος από αυτόν.



**Σχήμα 1 :** Διάγραμμα σταδίων της μονάδας αφαλάτωσης 2.500 m<sup>3</sup>/ημέρα



**Σχήμα 2 :** Διάγραμμα ροής κάθε ανεξάρτητης υπομονάδας παραγωγής 1.250 m<sup>3</sup>/ημέρα



### 2.2.3 Παράμετροι σχεδιασμού

Για το σχεδιασμό της μονάδας θα ληφθούν υπόψη τα παρακάτω στοιχεία :

#### 2.2.3.1 Ποιότητα θαλασσινού νερού:

Η χημική σύσταση του θαλασσινού νερού θα έχει ελάχιστη τιμή συγκέντρωσης τα **42.500 ppm ως TDS και η συγκέντρωση Βορίου θα λαμβάνεται ίση με 5,0 mg/lit**. Στους υπολογισμούς θα πρέπει να φαίνεται η ποιότητα του παραγόμενου νερού που το καθορίζουν ως πόσιμο, σε συγκεκριμένα βασικά συστατικά της θάλασσας όπως Βόριο, χλωριόντα κλπ. Κατά τους υπολογισμούς θα χρησιμοποιηθούν τα παρακάτω στοιχεία για το θαλασσινό νερό. Τα στοιχεία αυτά οδηγούν σε μεγαλύτερη συγκέντρωση του θαλασσινού νερού, από την μέση πραγματική τιμή, λαμβάνοντας υπόψη και την αύξηση συγκέντρωσης της θάλασσας, λόγω του συστήματος ανάκτησης ενέργειας. Έτσι οι παρακάτω τιμές θα χρησιμοποιηθούν για αξιολόγηση του παραγόμενου νερού, ανεξαρτήτως του συγκεκριμένου συστήματος ανάκτησης ενέργειας. Η αξιολόγηση του συστήματος ανάκτησης ενέργειας θα γίνει για την ενεργειακή του απόδοση και μόνο.

Συστατικό	Μονάδας μέτρησης		Τιμή
Ασβέστιο, Ca <sup>++</sup> ,	σε mg/lit	ως ως Ca <sup>++</sup>	560
Σίδηρος, Fe <sup>+2</sup> ,	σε mg/lit	ως , Fe <sup>+2</sup>	<0,04
Μαγνήσιο, Mg <sup>++</sup> ,	σε mg/lit	ως Mg <sup>++</sup>	1.500
Ανθρακικά, CO <sub>3</sub> <sup>-</sup>	σε mg/lit	ως CO <sub>3</sub> <sup>-</sup>	6
όξινα ανθρακικά, HCO <sub>3</sub> <sup>-</sup>	σε mg/lit	ως HCO <sub>3</sub> <sup>-</sup>	160
Νάτριο, Na <sup>+</sup>	σε mg/lit	ως Na <sup>+</sup>	13.200
Κάλιο, K <sup>+</sup>	σε mg/lit	ως K <sup>+</sup>	410
Στρόνδιο, Sr <sup>+2</sup>	σε mg/lit	ως Sr <sup>+2</sup>	9
Βόριο, B <sup>+3</sup>	σε mg/lit	ως B <sup>+3</sup>	5,0
Θειικά, SO <sub>4</sub> <sup>-</sup>	σε mg/lit	ως SO <sub>4</sub> <sup>-</sup>	2.800
Χλωριούχα, Cl <sup>-</sup>	σε mg/lit	ως Cl <sup>-</sup>	23.900
Φθοριούχα, F <sup>-</sup>	σε mg/lit	ως F <sup>-</sup>	0,5
Νιτρικά, NO <sub>3</sub> <sup>-</sup>	σε mg/lit	ως NO <sub>3</sub> <sup>-</sup>	2,1
Διοξείδιο του πυριτίου, SiO <sub>2</sub>	σε mg/lit	ως SiO <sub>2</sub>	3,0
TDS	σε mg/lit	ως TDS	42.500
pH	σε μονάδες pH		7,6

Κατά τους υπολογισμούς, οι απαιτούμενες μικροδιορθώσεις για να επιτυγχάνεται η ηλεκτρική ισορροπία και το ισοζύγιο μάζας, θα γίνονται με ιόντα νατρίου και χλωρίου.

Οι προμηθευτές μπορούν να προσδιορίσουν οποιοδήποτε άλλο στοιχείο και συστατικό, που δεν αναφέρεται παραπάνω, κρίνουν απαραίτητο, για τον ασφαλή και άριστο σχεδιασμό της μονάδας. Οι υπολογισμοί θα γίνουν για λόγους ασφάλειας σχεδιασμού του κυρίως συστήματος αφαλάτωσης με τιμή SDI<3 στην είσοδο των μεμβρανών. Κατά την διάρκεια των μετρήσεων ποιότητας παραγόμενου νερού για την παραλαβή της μονάδας, θα μετράται και το SDI στην είσοδο των μεμβρανών ώστε να επιβεβαιώνεται ότι είναι μικρότερο του 3. Σε αντίθετη περίπτωση θα πρέπει ο ανάδοχος να προβεί σε όλες τις απαιτούμενες ενέργειες ώστε η τιμή του SDI να είναι μικρότερη του 3. Όλα τα ανωτέρω πρέπει να τηρούνται από τους οικονομικούς φορείς **επί ποινή αποκλεισμού**.

Η αξιολόγηση του συστήματος ανάκτησης ενέργειας θα γίνει για την ενεργειακή του απόδοση και μόνο, χωρίς να λαμβάνεται υπόψη η ανάμιξη στον εναλλάκτη πίεσης ανάκτησης ενέργειας.

### 2.2.3.2 Ποιότητα παραγόμενου νερού:

Το παραγόμενο νερό θα είναι, **επί ποινή αποκλεισμού**, απολύτως κατάλληλο για πόση, σύμφωνα με την ισχύουσα νομοθεσία του Ελληνικού κράτους και τις σχετικές οδηγίες της Ευρωπαϊκής Ένωσης. Συγκεκριμένα η ποιότητα του παραγόμενου νερού θα πρέπει υγειονομικά και χημικά να καλύπτει τις ελάχιστες προδιαγραφές του πόσιμου νερού ανθρώπινης κατανάλωσης, σύμφωνα με την οδηγία 2020/2184 του Ευρωπαϊκού κοινοβουλίου και του Συμβουλίου της Ευρωπαϊκής Ένωσης της 16ης Δεκεμβρίου 2020, που ενσωματώθηκε στο εθνικό δίκαιο με την ΚΥΑ Αριθμ. Δ1(δ)/ΓΠ οικ. 27829 από 15/05/2023, με θέμα «Ποιότητα νερού ανθρώπινης κατανάλωσης σε συμμόρφωση προς τις διατάξεις της Οδηγίας (ΕΕ) 2020/2184 του Ευρωπαϊκού Κοινοβουλίου και του Συμβουλίου της 16ης Δεκεμβρίου 2020», (ΦΕΚ Β' 3525, 25 Μαΐου 2023), και γενικότερα των διατάξεων που ισχύουν τη χρονική περίοδο δημοπράτησης της μονάδας, για το πόσιμο νερό. Ειδικότερα η αλατότητα του παραγόμενου τελικά (κατόπιν της μετακατεργασίας) νερού θα πρέπει να είναι οπωσδήποτε μικρότερη των 400 ppm TDS για θερμοκρασία 17°C, ενώ θα πρέπει να παρουσιάζει σκληρότητα μεγαλύτερη των 80 ppm ως ισοδύναμο CaCO<sub>3</sub> σε όλο το εύρος των παραπάνω θερμοκρασιών(17-27°C) και δείκτη LSI μεταξύ 0 και +0,3 σε όλο το εύρος από τους 17°C έως και τους 27°C. Προσφορές που δεν καλύπτουν τα ως άνω όρια και τις προδιαγραφές του πόσιμου νερού που ισχύουν τη χρονική περίοδο εγκατάστασης της μονάδας θα απορρίπτονται ως απαράδεκτες.

**Επίσης θα πρέπει να αποδεικνύεται με τεκμηρίωση και υπολογισμούς ότι σε όλο το εύρος θερμοκρασιών λειτουργίας ο δείκτης Langellier του παραγόμενου νερού θα είναι μεταξύ 0 και +0,3.**

Ο προμηθευτής είναι υποχρεωμένος με δικές του ενέργειες και δαπάνες, να προβεί σε δύο (2) τουλάχιστον χημικές και μικροβιολογικές αναλύσεις του παραγόμενου νερού, που να απέχουν χρονικά τριάντα (30) ημέρες και οι οποίες πρέπει να πληρούν οπωσδήποτε τις παραπάνω προδιαγραφές. Σε αντίθετη περίπτωση, οι αναλύσεις θα γίνουν από την Δ.Ε.Υ.Α.Π. και το ποσό αυτό θα παρακρατηθεί από την εγγύηση καλής εκτέλεσης.

Οι απαιτούμενες ελάχιστες αναλύσεις δίνονται στο Παράρτημα VI, πίνακας **ΠΟΙΟΤΗΤΑΣ ΠΑΡΑΓΟΜΕΝΟΥ ΝΕΡΟΥ**.

### 2.2.3.3 Ποσότητα παραγόμενου πόσιμου νερού:

Ο προμηθευτής είναι υποχρεωμένος να εξασφαλίσει, **επί ποινή αποκλεισμού**, παραγόμενη ποσότητα **2.500 m<sup>3</sup>** πόσιμο νερό ημερησίως και με τις δύο γραμμές παραγωγής (**2x1.250 m<sup>3</sup>**), με ποσοστό ανάκτησης νερού **κατ' ελάχιστο 41 % στους 17 °C και ανώτατη πίεση 65 bar**.

**Επίσης θα πρέπει να ικανοποιούνται οι προδιαγραφές πόσιμου νερού στους 27°C.** Η μονάδα θα έχει τη δυνατότητα να εργάζεται όλο το 24ωρο και η ωριαία ποσότητα παραγωγής θα παραμένει σταθερή. Στον ως άνω χρόνο θα πρέπει να λαμβάνεται υπόψη και ο χρόνος έκπλυσης φίλτρων θολότητας, αλλαγής φυσιγγίων και λοιπές απαραίτητες εργασίες συντήρησης. Για λόγους ισότιμης αξιολόγησης των υποψηφίων ο ημερήσιος χρόνος λειτουργίας θα **θεωρηθεί 20 ώρες και 50 πρώτα λεπτά** και η ελάχιστη ωριαία παραγωγή κάθε γραμμής παραγωγής, **επί ποινή αποκλεισμού**, θα πρέπει να είναι **60 m<sup>3</sup>/h** και συνολικά για το σύστημα αφαλάτωσης τα **120 m<sup>3</sup>/h**. Η συνολική ετήσια παραγωγή, θα πρέπει να φθάνει τουλάχιστον τα **900.000 m<sup>3</sup> πόσιμο παραγόμενο νερό ετησίως**. Η ετήσια ποσότητα, μπορεί να είναι μικρότερη της ως άνω αναφερόμενης ποσότητας, εάν η Δ.Ε.Υ.Α.Π. αποφασίσει, για αντικειμενικούς λόγους, την μείωση του ετήσιου χρόνου λειτουργίας της μονάδας. Σε κάθε περίπτωση όμως η παραγωγή της μονάδας θα είναι δυναμικότητας **2.500 m<sup>3</sup>/ημέρα** και ωριαίας παραγωγής τα **120 m<sup>3</sup>/h**. Προσφορές που υπολείπονται της ονομαστικής ωριαίας παραγωγής των **120 m<sup>3</sup>/h**, όπως αποδεικνύεται στο τεύχος υπολογισμών **και για θερμοκρασία 17 °C και μέγιστη πίεση 65 bar θα απορρίπτονται ως απαράδεκτες.**

### 2.2.4 Σχέδια, Υπολογισμοί

Κάθε προμηθευτής θα πρέπει στην προσφορά του εκτός των άλλων να παρουσιάσει πλήρη και αναλυτικά σχέδια της προσφερόμενης μονάδας καθώς και τρισδιάστατη απεικόνιση. Τα σχέδια θα περιλαμβάνουν, διάγραμμα ροής, διάγραμμα P&I, κατόψεις χωροταξικής διάταξης, τομές και σχέδια λεπτομερειών **υποχρεωτικά** σε κλίμακα 1:20 ή 1:50 ή 1:100. Στα σχέδια θα καταγράφεται με σαφήνεια κάθε κύριο εξάρτημα και υποσύστημα με τις απαραίτητες τεχνικές λεπτομέρειες, όπως διαστάσεις, παροχές, ισχείς κ.λ.π. Επίσης στα σχέδια και ειδικότερα στις τρισδιάστατες απεικονίσεις, θα παρουσιάζονται η διάταξη του εξοπλισμού και οι ελεύθεροι χώροι που διαμορφώνονται.

Τα σχέδια θα πρέπει να εκπονηθούν σύμφωνα με τις πραγματικές διαστάσεις του προσφερόμενου εξοπλισμού και θα είναι δεσμευτικά όσον αφορά στην εσωτερική διάταξη του εξοπλισμού και τις διαστάσεις γενικά. Θα υποβληθούν πλήρη ηλεκτρολογικά σχέδια (ηλεκτρολογικής εγκατάστασης, πίνακα, αυτοματισμών κλπ.) και θα γίνει αναλυτικότερη

παρουσίαση (λεπτομερή σχέδια και περιγραφή λειτουργίας) του Προγραμματιζόμενου Λογικού Ελεγκτή (PLC), ώστε να μπορεί να εξακριβωθεί και να αξιολογηθεί κάθε του λειτουργία καθώς και η ποιότητα και αξιοπιστία του.

Η προσφορά θα συνοδεύεται από τεύχος αναλυτικών υπολογισμών, που θα αιτιολογούν την επιλογή κάθε μηχανήματος και εξαρτήματος (δηλ. υλικά κατασκευής, μεγέθη, τεχνικά και λειτουργικά χαρακτηριστικά αντλιών, φίλτρων κλπ). Στο τεύχος υπολογισμών θα περιλαμβάνεται και ο υπολογισμός και η διαστασιολόγηση του συστήματος αφαλάτωσης, όπως ο αριθμός και η διάταξη μεμβρανών, το ποσοστό ανάκτησης νερού, η πίεση λειτουργίας, η ποιότητα και ποσότητα νερού, η ταχύτητα διόδου από φίλτρα θολότητας, η δαπάνη ενέργειας κλπ.

Σε κάθε περίπτωση, με ποινή αποκλεισμού, θα πρέπει η προσφερόμενη μονάδα σύμφωνα με το σχεδιασμό της και τη λειτουργία της, να έχει οπωσδήποτε τα εξής λειτουργικά χαρακτηριστικά:

**1. Δυναμικότητα 2.500 m<sup>3</sup>/ημέρα στους 17°C , και ωριαία παραγωγή 120 m<sup>3</sup>/h.**

**2. Ποσοστό ανάκτησης νερού μεγαλύτερο του 41 %.**

**3. Πίεση λειτουργίας μικρότερη των 65 bar.**

**4. Ποιότητα παραγόμενου νερού μικρότερη των 400 mg/lit ως TDS, στους 17°C και LSI στο εύρος 17-27 °C από 0 έως +0,3**

**5. Σκληρότητα ασβεστίου παραγόμενου νερού μεγαλύτερη των 80 mg/Lt ως CaCO<sub>3</sub>.**

**6. Εκπλήρωση όλων των όρων της ισχύουσας Ελληνικής νομοθεσίας περί πόσιμου νερού για το παραγόμενο νερό στους 17°C και 27°C,**

**7. Ταχύτητα ροής στα φίλτρα θολότητας της προκατεργασίας σε κάθε γραμμή παραγωγής μικρότερη των 11 m/h.**

Για κάθε αντλητικό συγκρότημα, θα παρουσιαστεί πίνακας με τα τεχνικά χαρακτηριστικά

α) της αντλίας (τύπος, παροχή, μανομετρικό ύψος, απορροφούμενη ισχύς P2, βαθμός απόδοσης, στροφές κ. ά.) και

β) του κινητήρα (τύπος, αριθμός πόλων, απορροφούμενη ισχύς P1, στροφές, ρεύμα λειτουργίας, κλάση μόνωσης, ονομαστική ισχύς κ.ά)

Όλες οι επόμενες προδιαγραφές αναφέρονται για κάθε ανεξάρτητη γραμμή παραγωγής 1.250 m<sup>3</sup>/ημέρα, με ωριαία παραγωγή τα 60 m<sup>3</sup>/h, ώστε συνολικά να παράγονται 2.500 m<sup>3</sup>/ημέρα σε είκοσι (20) ώρες και 50 λεπτά λειτουργίας από τις δύο γραμμές, εκτός αν αναφέρεται διαφορετικά.

## **2.2.5 Σύστημα υδροληψίας, άντλησης και τροφοδοσίας θαλασσινού νερού**

Το σύστημα υδροληψίας, άντλησης και τροφοδοσίας του θαλασσινού νερού έως τις δεξαμενές θαλάσσης, περιλαμβάνει τα παρακάτω στάδια:

### **2.2.5.1. Γεωτρήσεις άντλησης θαλασσινού νερού (εξοπλισμός κοινός και για τις δύο γραμμές παραγωγής)**

Η υδροληψία και άντληση του θαλασσινού νερού θα γίνεται από την ίδια περιοχή που εξυπηρετεί σήμερα και τις υφιστάμενες μονάδες αφαλάτωσης. Η υδροληψία του θαλασσινού νερού για την τροφοδοσία της νέας μονάδας αφαλάτωσης θα γίνει από τις τέσσερις (4) υφιστάμενες, μη-χρησιμοποιούμενες, γεωτρήσεις άντλησης θαλασσινού νερού, εκ των οποίων η μία αποτελεί εφεδρεία των υπόλοιπων. Οι συντεταγμένες σε ΕΓΣΑ 87 των θέσεων των γεωτρήσεων είναι:

- Γ1, X : 599990, Ψ: 4103328. Βάθος γεώτρησης: 92 μέτρα
- Γ2, X : 599990, Ψ: 4103324. Βάθος γεώτρησης : 92 μέτρα
- Γ3, X : 599990, Ψ: 4103318. Βάθος γεώτρησης: 92μέτρα
- Γ4, X : 599990, Ψ: 4103315. Βάθος γεώτρησης : 60 μέτρα

Επίσης με την παρούσα σύμβαση θα κατασκευαστούν φρεάτια γεωτρήσεων, φρεάτια ελέγχου γεωτρήσεων και φρεάτιο τοποθέτησης κεντρικού συλλέκτη από οπλισμένο σκυρόδεμα για την άντληση θαλασσινού νερού. (Σχέδια ΥΔΡ-7, ΥΔΡ-8). Επομένως θα κατασκευαστούν τέσσερα φρεάτια γεωτρήσεων, με τα αντίστοιχα φρεάτια ελέγχου



(τοποθέτηση ειδικών οργάνων), που θα καταλήγουν σε συλλέκτη που θα είναι τοποθετημένος εντός επισκέψιμου φρεατίου. (Σχέδιο ΥΔΡ-7). Επίσης συμπεριλαμβάνεται στη σύμβαση η τοποθέτηση του μηχανολογικού εξοπλισμού (υποβρύχιες αντλίες, κλπ) στις γεωτρήσεις άντλησης καθώς και η υδραυλική διασύνδεση τους με το υπόλοιπο δίκτυο.

#### **2.2.5.2. Αντλιοστάσιο θαλασσινού νερού (εξοπλισμός κοινός και για τις δύο γραμμές παραγωγής)**

Για την τροφοδοσία της δεξαμενής αποθήκευσης θαλασσινού νερού της μονάδας αφαλάτωσης, θα εγκατασταθούν εντός των γεωτρήσεων τέσσερις (4) όμοιες ανοξείδωτες, πολυβάθμιες, φυγοκεντρικές αντλίες τύπου γεωτρήσεων, κατάλληλες για άντληση θαλασσινού νερού, κατασκευασμένες εξ' ολοκλήρου από ανοξείδωτο χάλυβα AISI 904L ή DUPLEX SAF 2205, εκ των οποίων η μία θα είναι εφεδρική, ώστε να καλύπτεται η παροχή λειτουργίας και παράλληλα να υπάρχει εφεδρεία σε περίπτωση βλάβης/τακτικής συντήρησης. Από τα ίδια υλικά θα είναι κατασκευασμένοι και οι ηλεκτροκινητήρες που τις οδηγούν, οι οποίοι θα είναι ασύγχρονοι βραχυκυκλωμένου δρομέα, κατάλληλης προστασίας και κλάσης μόνωσης. Θα εργάζονται με ρεύμα 380 V/50 Hz και θα έχουν ενεργειακή απόδοση τουλάχιστον ΙΕ3.

**Όλες οι αντλίες γεωτρήσεων θαλασσινού νερού επί ποιινή αποκλεισμού** θα φέρουν σύστημα ομαλής βαθμιαίας εκκίνησης και στάσης που θα εκπληρώνεται με σύστημα ρύθμισης στροφών (inverter), προστασίας τουλάχιστον IP-55. Η λειτουργία των αντλιών θα είναι αυτόματη (και κατ' επιλογή χειροκίνητη), με κυκλική εναλλαγή για ομοιόμορφη φθορά.

Η συνολική διακινούμενη παροχή για τη λειτουργία του συνόλου των αντλιών θα είναι 300 m<sup>3</sup>/h, ενώ η παροχή της κάθε αντλίας θα είναι τουλάχιστον 100 m<sup>3</sup>/h και το μανομετρικό της 60,00 ΜΥΣ.

Για την τοποθέτηση του ηλεκτρολογικού υλικού κίνησης των αντλιών γεωτρήσεων, θα κατασκευαστεί και εγκατασταθεί ηλεκτρολογικός πίνακας κίνησης τύπου «πίλλαρ», εντός κατάλληλου οικίσκου, πάνω σε πλατφόρμα σπλισμένου σκυροδέματος. Ο οικίσκος θα είναι κατασκευασμένος από πολυεστέρια ενισχυμένα με fiberglass (FRP), για εξασφάλιση υψηλών αντοχών, συντελεστή θερμομόνωσης και προστασία από την ακτινοβολία, καθώς και την διάβρωση του θαλασσιού περιβάλλοντος. Θα έχει διπλούς τοίχους ανάμεσα στους οποίους θα υπάρχει πολυουρεθάνη τουλάχιστον 5 cm. Θα διαθέτει κουφώματα συνθετικά, με τζάμια ασφαλείας (security glass) και πόρτα ικανών διαστάσεων για να εισέλθουν οι πίνακες. Επίσης φυσικό εξαερισμό με περσίδα ασφαλείας και πάτωμα από κατάλληλο υλικό για την μη διάβρωσή του. Οι διαστάσεις του θα είναι τουλάχιστον 4,0 m x 2,0 m x 2,2 m ύψος, χώρος απαραίτητος για την εγκατάσταση του νέου ηλεκτρολογικού πίνακα κίνησης, αλλά και του υφιστάμενου των εν λειτουργία μονάδων αφαλάτωσης, που θα μετακινηθεί και εγκατασταθεί και αυτός στον νέο οικίσκο. Το χρώμα του οικίσκου θα είναι λευκό ή όποιο άλλο αποφασιστεί από την Υπηρεσία. Συνθετικά θα πρέπει να είναι και τα κουφώματα που θα τοποθετηθούν στην είσοδο ή σε τυχόν ανοίγματα.

Τα καλώδια τροφοδοσίας του πύλλαρ των αντλιών γεώτρησης θα εγκατασταθούν εντός ορύγματος που θα οδεύει παράλληλα με τον αγωγό προσαγωγής του θαλασσινού νερού μέχρι τις δεξαμενές. Κάθε αντλία θα ελέγχεται από την κύρια μονάδα αφαλάτωσης. Ο έλεγχος θα πραγματοποιείται μέσω ενσύρματης επικοινωνίας και για το λόγω αυτό, στη παρούσα σύμβαση περιλαμβάνεται η εγκατάσταση υπόγειου καλωδίου επικοινωνίας από την μονάδα αφαλάτωσης έως τον πίνακα του αντλιοστασίου. Επομένως από το πύλλαρ θα αναχωρεί καλώδιο αυτοματισμού 12x1,5 προς τον ηλεκτρικό πίνακα της μονάδας αφαλάτωσης. Υποχρέωση του αναδόχου είναι και η επικοινωνία και ο έλεγχος των αντλιών με την υπόλοιπη εγκατάσταση.

Κάθε αντλία θα έχει ενσωματωμένη στην έξοδο της βαλβίδα αντεπιστροφής. Από κάθε αντλία θα ξεκινά ένας καταθλιπτικός αγωγός κατασκευασμένος από πολυαιθυλένιο υψηλής πυκνότητας (HDPE), 3<sup>ης</sup> γενιάς, PE 100, PN 16, Φ160, ο οποίος βαίνει κατακόρυφα έως την έξοδο από την γεώτρηση. Στην συνέχεια βαίνει οριζόντια, έως την συμβολή του με τον κοινό συλλέκτη, με την παρεμβολή δικλείδας απομόνωσης και δικλείδας καθαρισμού, που οδηγεί το νερό της γεώτρησης σε απόρριψη. Οι δικλείδες είναι τοποθετημένες εντός επισκέψιμων φρεατίων από σπλισμένο σκυρόδεμα με ανοξείδωτο καπάκι. Από τον συλλέκτη θα εκκινεί ο κύριος αγωγός μεταφοράς του θαλασσινού νερού προς την μονάδα αφαλάτωσης, μήκους περίπου 500 μέτρων, κατασκευασμένος από πολυαιθυλένιο υψηλής πυκνότητας (HDPE), 3<sup>ης</sup> γενιάς, PE 100, PN 16, Φ250, που θα καταλήγει στις υφιστάμενες δεξαμενές θαλάσσης (τμήμα ΑΟΑΒΓ, από το σημείο σύνδεσης της τροφοδοσίας των δεξαμενών ακατέργαστου θαλασσινού νερού, μέχρι το σημείο έναρξης του φρεατίου του συλλέκτη των γεωτρήσεων, σχέδιο ΥΔΡ-2).

Όλα τα καπάκια φρεατίων που θα χρησιμοποιηθούν στο σημείο των γεωτρήσεων, θα πρέπει να κατασκευαστούν από συνθετικά υλικά, όπως PE ή FRP, για αντοχή στο ιδιαίτερα διαβρωτικό παραθαλάσσιο περιβάλλον.

Το δίκτυο υδροδότησης θα τοποθετηθεί εντός επιφανειακού ορύγματος, όπως απεικονίζεται στο σχετικό σχέδιο ΥΔΡ-5. Η εγκατάσταση των απαιτούμενων εξαρτημάτων για την σύνδεση του κολλεκτέρ με τον αγωγό μεταφοράς νερού θα γίνει μέσα στο αντίστοιχο φρεάτιο που θα κατασκευαστεί στο χώρο των γεωτρήσεων.

Η αποκατάσταση του οδοστρώματος, όπου αυτό υφίσταται κατά μήκος της όδευσης των αγωγών άντλησης θαλασσινού νερού και η επαναφορά του στην προηγούμενη κατάστασή του, απαιτούνται για την ολοκλήρωση των εργασιών. Στο παρόν άρθρο συμπεριλαμβάνεται και η αποκατάσταση του οδοστρώματος, όπου χρειάζεται να γίνει εκσκαφή για την εγκατάσταση εξαρτημάτων στο υδραυλικό δίκτυο. Η αποκατάσταση του οδοστρώματος θα πραγματοποιηθεί με βάση τις ισχύουσες προδιαγραφές, και σύμφωνα με την τυπική διατομή όδευσης αγωγού κάτω από οδόστρωμα και από χωματόδρομο, όπως παρουσιάζεται στο σχέδιο ΥΔΡ-5.

Στις δεξαμενές θαλασσινού νερού θα τοποθετηθεί μετρητής στάθμης με αναλογική έξοδο, κατάλληλος για θαλασσινό νερό (μετρητής υπερήχων), που θα μετρά συνεχώς τη στάθμη της θάλασσας και μέσω του PLC θα δίνει εντολή για να διακόπτεται η λειτουργία των αντλιών τροφοδοσίας θαλασσινού νερού όταν η στάθμη θα φτάνει στο ανώτατο ορισμένο όριο και να εκκινούν τις αντλίες όταν η στάθμη της θάλασσας φτάνει στο προκαθορισμένο κατώτατο όριο. Θα υπάρχει και άλλο κατώτερο του προηγούμενου όριο στάθμης που θα διακόπτει τη λειτουργία όλης της μονάδας αφαλάτωσης, ενώ θα ειδοποιεί μέσω του αυτοματισμού για το σχετικό πρόβλημα. Τέλος, στο νέο αγωγό μεταφοράς θαλασσινού νερού από τις γεωτρήσεις προς τις αντίστοιχες δεξαμενές, θα τοποθετηθεί κατάλληλο ψηφιακό ηλεκτρομαγνητικό παροχόμετρο, το οποίο θα συνδεθεί με το κεντρικό PLC και το SCADA.

### **2.2.5.3. Αντλίες τροφοδοσίας μονάδας αφαλάτωσης**

Η τροφοδοσία κάθε γραμμής παραγωγής με τις απαραίτητες ποσότητες θαλασσινού νερού, θα εξασφαλίζεται από δύο (2) αντλίες φυγοκεντρικού τύπου, εκ των οποίων η μία είναι εφεδρική. Το κέλυφος των αντλιών καθώς και το υλικό της πτερωτής θα πρέπει να είναι οπωσδήποτε κατασκευασμένα από χυτό ανοξείδωτο χάλυβα ποιότητας EN 1.4517/CD4MCuN. Θα είναι κατάλληλης παροχής και πίεσης η κάθε μία, έτσι ώστε να παρέχουν την αναγκαία ποσότητα θαλασσινού νερού για την λειτουργία της γραμμής παραγωγής, καθώς επίσης και την επιπλέον ποσότητα για την αντίστροφη πλύση ενός φίλτρου, όποτε αυτό απαιτείται. Θα αναρροφούν το νερό από τις δεξαμενές θαλασσινού νερού, με την παρεμβολή βάνας απομόνωσης και θα λειτουργούν εναλλακτικά. Από τις δεξαμενές, το θαλασσινό νερό μέσω της αντλίας θα καταθλίβεται προς επεξεργασία στα επόμενα στάδια της εγκατάστασης.

Οι αντλίες θα πρέπει να είναι τοποθετημένες επί ανοξείδωτων μεταλλικών βάσεων και να τοποθετηθούν κατάλληλα ελαστικά αντικραδασμικά παρεμβύσματα για την αποφυγή κραδασμών και θορύβων.

Οι ηλεκτροκινητήρες θα είναι ασύγχρονοι βραχυκυκλωμένου δρομέα, κατάλληλης προστασίας και κλάσης μόνωσης. Θα εργάζονται με ρεύμα 380 V/50 Hz και θα έχουν ενεργειακή απόδοση τουλάχιστον ΙΕ3.

Στην κατάθλιψη, οι σωληνώσεις κατάλληλης διαμέτρου κάθε αντλίας τροφοδοσίας θα φέρουν βαλβίδα αντεπιστροφής και βάνα απομόνωσης και θα συναντώνται σε συλλέκτη, από τον οποίο θα αναχωρεί ένας μόνο αγωγός κατάλληλης διαμέτρου. Η λειτουργία των αντλιών τροφοδοσίας, αλλά και όλης της μονάδας, θα ελέγχεται από αισθητήρα στάθμης στη δεξαμενή θαλάσσης, ορίζοντας κατώτατο σημείο για το σταμάτημα λειτουργίας τους, όπως και όλης της μονάδας και ανώτατο σημείο στάθμης στην δεξαμενή καθαρού νερού, όπου επίσης θα υπάρχει κατάλληλος αισθητήρας στάθμης. Έτσι θα διακόπτεται η λειτουργία της μονάδας σε περίπτωση που η στάθμη της θάλασσας μειωθεί κάτω από το προκαθορισμένο όριο ή η στάθμη του πόσιμου νερού ανέλθει πέραν του καθοριζόμενου ανώτατου ορίου. Επίσης θα ορισθούν τέσσερα σημεία στάθμης (4 ανώτερης και 4 κατώτερης) με τα οποία θα γίνεται το σταμάτημα και η εκκίνηση του αντλιοστασίου υδροληψίας θαλασσινού νερού που θα τροφοδοτούν τη δεξαμενή θαλάσσης. Στην προμήθεια περιλαμβάνονται και όλες οι σωληνώσεις και σύνδεσμοι για την καλή λειτουργία του συστήματος τροφοδοσίας θαλασσινού νερού.

Όλες οι αντλίες τροφοδοσίας θαλασσινού νερού επί ποιή αποκλεισμού θα φέρουν σύστημα ομαλής βαθμιαίας εκκίνησης και στάσης που θα εκπληρώνεται με σύστημα ρύθμισης στροφών (inverter), προστασίας τουλάχιστον ΙΡ-55. Με το σύστημα αυτό και με έλεγχο από το κεντρικό PLC θα επιτυγχάνεται αυτόματα η αύξηση της παροχής, χωρίς διαφοροποίηση της πίεσης, όποτε αυτό απαιτείται για την εκτέλεση αντίστροφης ή και κανονικής πλύσης ενός φίλτρου.

## 2.2.6 Σύστημα χλωρίωσης

Το θαλασσινό νερό πριν την είσοδό του στα φίλτρα θολότητας, χλωριώνεται με διάλυμα υποχλωριώδους νατρίου. Η χλωρίωση επιτυγχάνεται με δοσομετρική αντλία η οποία λειτουργεί ταυτόχρονα με τις αντλίες τροφοδοσίας. Το σύστημα χλωρίωσης θα τοποθετηθεί στον χώρο των αντλιών τροφοδοσίας, φίλτρων φυσιγγίων και φίλτρων ανθρακικού ασβεστίου και θα αποτελείται από τα εξής :

1. Δοσομετρική αντλία διαφράγματος αυτόματης πλήρωσης που θα αποτελείται από ένα περίβλημα με βηματικό κινητήρα ψηφιακής τεχνολογίας για ακρίβεια και αξιοπιστία και θα φέρει κεφαλή δοσομέτρησης με διάφραγμα από PTFE υψηλής αντοχής και δύο κατάλληλες ενσωματωμένες βαλβίδες αντεπιστροφής για μεγαλύτερη ακρίβεια δοσομέτρησης. Θα φέρει βαλβίδα απαέρωσης για εύκολο ξεκίνημα. Η λειτουργία προσαρμογής (κουμπώματος) στη βάση τοποθέτησης που φέρει η συσκευασία, θα επιτρέπει την εγκατάσταση σε τρεις διαφορετικές θέσεις χωρίς να απαιτείται η χρήση οποιουδήποτε πρόσθετου εξοπλισμού. Η δοσομετρική αντλία θα περιλαμβάνει σετ εγκατάστασης που θα περιέχει: 2 συνδέσεις αντλίας (4/6), ποδοβαλβίδα (χωρίς φλοτέρ), μονάδα έγχυσης, 6 m εύκαμπτου σωλήνα κατάθλιψης από PE, 2 m εύκαμπτου σωλήνα αναρρόφησης από PVC, 2 m εύκαμπτου σωλήνα απαέρωσης (4/6 mm). Η αντλία θα διαθέτει εύρος ρύθμισης παροχής 1:1000 και θα έχει ομαλή-συνεχή δοσομέτρηση καθώς το υγρό θα αναρροφάται με μικρή διαδρομή αναρρόφησης ανεξάρτητα από την τρέχουσα παροχή δοσομέτρησης και θα δοσομετράται με τη μεγαλύτερη δυνατή διαδρομή δοσομέτρησης. Θα καλύπτει τιμές πίεσης έως 10 bar και ένα ευρύ φάσμα παροχών από 6ml έως 15 l/h (ανάλογα τον τύπο της αντλίας) μέσω χρήσης λογαριθμικής κλίμακας που θα κυμαίνεται από 0.1-100%.
2. Ένα (1) δοχείο διαλύματος χωρητικότητας τουλάχιστον 300 l και κατασκευασμένο από γραμμικό πολυαιθυλένιο, απ' όπου θα αναρροφάται το διάλυμα. Το δοχείο διαλύματος θα φέρει σύστημα υπερχειλίσης, δείκτη στάθμης, πώμα εκκένωσης και θα διαθέτει φλοτέρ που θα διακόπτει την λειτουργία της αντλίας και ταυτόχρονα θα παρέχει σήμα alarm σε περίπτωση που αναλωθεί η ποσότητα του διαλύματος και η στάθμη του μειωθεί κάτω από το προκαθορισμένο όριο. Όλα τα μέρη που έρχονται σε επαφή με το χημικό μέσο, πχ. ποδοβαλβίδες, βαλβίδες αναρρόφησης, κατάθλιψης, βαλβίδες έκχυσης θα πρέπει να είναι κατασκευασμένα από κατάλληλα υλικά συμβατά με το χημικό μέσο.  
Η βαλβίδα έγχυσης θα φέρει στέλεχος για να επιτυγχάνεται η έγχυση κεντρικά της ροής.
3. Μία (1) λεκάνη συλλογής. Θα ληφθεί μέριμνα αποφυγής διαρροών του χημικού μέσου στο δάπεδο του μεταλλικού κτιρίου ή ακόμα και στο γειτονικό έδαφος και θα περιλαμβάνεται λεκάνη συλλογής κατασκευασμένη από υψηλής ποιότητας βιομηχανικών προδιαγραφών πολυμερικό υλικό, πάνω στην οποία θα εδράζεται πλήρως ο κάδος.

## 2.2.7 Φίλτρα θολότητας-Πολυστρωματικά φίλτρα

Για την μείωση των αιωρούμενων στερεών και κολλοειδών το θαλασσινό νερό θα υφίσταται κατεργασία με φίλτρα μείωσης της θολότητας (πολυστρωματικό φίλτρο) έτσι ώστε ο δείκτης SDI του νερού τροφοδοσίας, αφού περάσει και από τα φίλτρα φυσιγγίων, να λαμβάνει τις επιθυμητές τιμές (<3) πριν έλθει σε επαφή με τις μεμβράνες.

Για τη φίλτρανση, χρησιμοποιούνται διαφορετικής σύστασης, διαφορετικής κοκκομετρίας και διαφορετικού ειδικού βάρους υλικά, τα οποία διαστρώνονται διαδοχικά μέσα στο κάθε φίλτρο. Ως υλικό φίλτρανσης, χρησιμοποιείται διαφορετικής κοκκομετρίας χαλαζιακό χαλίκι, χαλαζιακή άμμος, γκαρνέτ και ανθρακίτης. Ο προσφέρων θα περιγράφει αναλυτικά τα υλικά πλήρωσης των φίλτρων με τα χαρακτηριστικά και τις ιδιότητές τους, όπως κοκκομετρία (mm), πάχος κάθε στρώσης (mm), βάρος κάθε στρώσης (kg) και ειδικό βάρος κάθε υλικού (gr/cm<sup>3</sup>). Το νερό θα εισέρχεται από το πάνω μέρος του φίλτρου και αφού διαπεράσει όλα τα στρώματα θα εξέρχεται από το κάτω μέρος του. Ο προμηθευτής θα παρουσιάσει αναλυτικά τα υλικά πλήρωσης των φίλτρων και τις απαιτούμενες ποσότητες που περιέχονται σ' αυτά (**επί ποινή αποκλεισμού**).

Τα ειδικά υλικά τα οποία θα απαρτίζουν τις διάφορες στρώσεις φίλτρανσης, πρέπει να είναι μεγάλης αντοχής, τόσο στις τριβές όσο και στο χρόνο και επίσης δεν πρέπει να προσδίδουν χρώμα, γεύση ή οσμή στο καθαριζόμενο νερό και θα συνοδεύονται (**επί ποινή αποκλεισμού**) από τεχνικά φυλλάδια, φυλλάδια στοιχείων ασφαλείας υλικού, υπεύθυνες δηλώσεις του προμηθευτή του κάθε υλικού για συμμόρφωση με τα αντίστοιχα Ευρωπαϊκά Πρότυπα EN και από πιστοποιητικά καταλληλότητας για χρήση σε πόσιμο νερό. Τα πιστοποιητικά αυτά θα αναφέρουν τα αποτελέσματα

των αναλύσεων που έγιναν και την συμφωνία τους με τις παραμέτρους που τίθενται στο αντίστοιχο Ευρωπαϊκό Πρότυπο (Για την πυριτική άμμο και χαλίκι είναι το EN 12904:2005, «Προϊόντα που χρησιμοποιούνται για την επεξεργασία νερού που προορίζεται για ανθρώπινη κατανάλωση – Πυριτική άμμος και πυριτικό χαλίκι». Αντιστοίχως για τα άλλα υλικά, ανθρακίτη το EN 12909:2005 και γρανάτη το EN 12910:2005), πιστοποιητικά που πρέπει να έχουν εκδοθεί από επίσημους διαπιστευμένους φορείς χωρών της Ευρωπαϊκής Ένωσης (διαπιστευμένους από τον αντίστοιχο εθνικό τους οργανισμό διαπιστεύσεων). Επίσης θα υποβληθούν επί ποινή απόρριψης της προσφοράς, και δηλώσεις των εταιρειών, στο όνομα των οποίων έχουν εκδοθεί τα παραπάνω πιστοποιητικά καταλληλότητας για χρήση σε πόσιμο νερό, απευθυνόμενες προς την ΔΕΥΑΠ, όπου θα δηλώνουν ότι θα προμηθεύσουν τα συγκεκριμένα υλικά τους στον υπόψη διαγωνιζόμενο, εφόσον είναι ο ανάδοχος.

Τα φίλτρα φέρουν άνω και κάτω διανομείς, διαστάσεων αντίστοιχων με την διάμετρο του φίλτρου και τις παροχές λειτουργίας και πλύσης, το ύψος των οποίων θα περιορίζεται εντός των αντίστοιχων άνω και κάτω σφαιρικών τμημάτων του φίλτρου.

Τα φίλτρα θα καθαρίζονται αποτελεσματικά με την βοήθεια αυτοματισμών που θα αντιστρέφουν τη ροή εντός του φίλτρου (backwash), παρασύροντας τις επικαθίσεις και τους ρύπους που συγκρατήθηκαν κατά την λειτουργία. Εφόσον η αντίστροφη πλύση γίνεται με αφιλτράριστο θαλασσινό νερό, τότε θα ακολουθείται από πλύση κατ' ομορροή. Η έναρξη της πλύσης θα γίνεται από την αυτόματα ελεγχόμενη διαφορική πίεση στο κάθε φίλτρο ή στην συστοιχία των φίλτρων, καθώς και από χρονικό πρόγραμμα, ότι από τα δύο συμβεί πρώτο. Η πλύση των φίλτρων να γίνεται ανά ένα, χωρίς την διακοπή της λειτουργίας της μονάδας.

Η λειτουργία του κάθε φίλτρου θα ελέγχεται από τον κεντρικό ηλεκτρονικό πίνακα της μονάδας PLC, ο οποίος θα προγραμματίζεται και θα εκτελεί αυτόματα τους κύκλους απόπλυσης, την κεντρική οθόνη αφής βιομηχανικού τύπου ευρείας θέασης, καθώς και από αυτόματα ελεγχόμενες ηλεκτροβαλβίδες ή πνευματικές βαλβίδες. Με τον προγραμματισμό θα είναι δυνατός ο προσδιορισμός της διάρκειας και της περιοδικότητας κάθε κύκλου και ο έλεγχος των αντίστοιχων βαλβίδων. Οι διαδικασίες αυτές θα μπορούν να γίνονται και με χειροκίνητες εντολές όταν ο εκάστοτε υπεύθυνος λειτουργίας το επιθυμεί. Οι αυτοματισμοί θα λειτουργούν για λόγους ασφαλείας σε χαμηλή τάση και ισχύ. Κάθε φίλτρο θα φέρει τον απαραίτητο αριθμό βαλβίδων, τουλάχιστον πέντε (5), κατάλληλης διαμέτρου και οδηγούμενων από ηλεκτρικό ενεργοποιητή (κινητήρα).

Οι έξοδοι των αποχετεύσεων των φίλτρων θα είναι εφοδιασμένες με ρυθμιστές ροής για την τήρηση των σωστών παροχών.

Τα φίλτρα θα είναι βιομηχανικού τύπου κατασκευασμένα από FRP και θα αντέχουν σε πιέσεις 10 Atm και θερμοκρασία 50° C.

Όλες οι σωληνώσεις και τα υδραυλικά εξαρτήματα, θα είναι κατασκευασμένα εξ ολοκλήρου από πολυαιθυλένιο υψηλής πυκνότητας (HDPE), 3<sup>ης</sup> γενιάς, PE 100, υλικό υψηλής αντοχής στη διάβρωση και τις πιέσεις λειτουργίας, τουλάχιστον 10 atm. Κάθε φίλτρο θα φέρει επίσης και βαλβίδα ασφαλείας κενού.

Τα φίλτρα και ο αριθμός τους θα σχεδιασθούν κατά τέτοιο τρόπο ώστε **η μέγιστη ταχύτητα ροής του θαλασσινού νερού σε αυτά να είναι 11 m/h, επί ποινή αποκλεισμού**. Κατά την διάρκεια της πλύσης των φίλτρων ανά ένα, επιτρέπεται μεγαλύτερη ταχύτητα ροής στα υπόλοιπα που λειτουργούν κανονικά και έως 13 m/h. Σε κάθε περίπτωση **επί ποινή αποκλεισμού** θα πρέπει να εγκατασταθούν τουλάχιστον επτά (7) φίλτρα ανεξαρτήτως διαμέτρου δοχείων. Θα πρέπει επίσης να διασφαλίζεται η ποιότητα του θαλασσινού νερού που απαιτείται από τον κατασκευαστή των μεμβρανών αντίστροφης ώσμωσης. Ο αριθμός των φίλτρων και η ποσότητα των υλικών πλήρωσης, θα είναι τέτοιος ώστε να εξασφαλίζεται η κατάλληλη ταχύτητα διέλευσης και ελάχιστο ύψος κλίνης 1m (υλικά φίλτρανης και υποστρώματα χαλικιών) σε συνάρτηση με την άριστη καθαρότητα.

## 2.2.8 Σύστημα αποχλωρίωσης

Μετά τα φίλτρα θολότητας θα τοποθετηθεί σύστημα αποχλωρίωσης που θα γίνεται με διάλυμα κατάλληλης συγκέντρωσης μεταδιθειώδους νατρίου (sodiummetabisulfite). Η αποχλωρίωση επιτυγχάνεται με δοσομετρική αντλία. Το σύστημα αποχλωρίωσης θα τοποθετηθεί στον χώρο των αντλιών τροφοδοσίας, φίλτρων φυσιγγίων και φίλτρων ανθρακικού ασβεστίου και θα αποτελείται από τα εξής :

1. Δοσομετρική αντλία διαφράγματος αυτόματης πλήρωσης που θα αποτελείται από ένα περίβλημα με βηματικό κινητήρα ψηφιακής τεχνολογίας για ακρίβεια και αξιοπιστία και θα φέρει κεφαλή δοσομέτρησης με διάφραγμα

από PTFE υψηλής αντοχής και δύο κατάλληλες ενσωματωμένες βαλβίδες αντεπιστροφής για μεγαλύτερη ακρίβεια δοσομέτρησης. Θα φέρει βαλβίδα απαέρωσης για εύκολο ξεκίνημα. Η λειτουργία προσαρμογής (κουμπώματος) στη βάση τοποθέτησης που φέρει η συσκευασία, θα επιτρέπει την εγκατάσταση σε τρεις διαφορετικές θέσεις χωρίς να απαιτείται η χρήση οποιουδήποτε πρόσθετου εξοπλισμού. Η δοσομετρική αντλία θα περιλαμβάνει σετ εγκατάστασης που θα περιέχει: 2 συνδέσεις αντλίας (4/6), ποδοβαλβίδα (χωρίς φλοτέρ), μονάδα έγχυσης, 6 m εύκαμπτου σωλήνα κατάθλιψης από PE, 2 m εύκαμπτου σωλήνα αναρρόφησης από PVC, 2 m εύκαμπτου σωλήνα απαέρωσης (4/6 mm). Η αντλία θα διαθέτει εύρος ρύθμισης παροχής 1:1000 και θα έχει ομαλή-συνεχή δοσομέτρηση καθώς το υγρό θα αναρροφάται με μικρή διαδρομή αναρρόφησης ανεξάρτητα από την τρέχουσα παροχή δοσομέτρησης και θα δοσομετράται με τη μεγαλύτερη δυνατή διαδρομή δοσομέτρησης. Θα καλύπτει τιμές πίεσης έως 10 bar και ένα ευρύ φάσμα παροχών από 6ml έως 15 l/h (ανάλογα τον τύπο της αντλίας) μέσω χρήσης λογαριθμικής κλίμακας που θα κυμαίνεται από 0.1-100%.

2. Ένα (1) δοχείο διαλύματος χωρητικότητας τουλάχιστον 300 l και κατασκευασμένο από γραμμικό πολυαιθυλένιο, απ' όπου θα αναρροφάται το διάλυμα.

Το δοχείο διαλύματος θα φέρει σύστημα υπερχειλίσης, δείκτη στάθμης, πώμα εκκένωσης και θα διαθέτει φλοτέρ που θα διακόπτει την λειτουργία της αντλίας και ταυτόχρονα θα παρέχει σήμα alarm σε περίπτωση που αναλωθεί η ποσότητα του διαλύματος και η στάθμη του μειωθεί κάτω από το προκαθορισμένο όριο. Όλα τα μέρη που έρχονται σε επαφή με το χημικό μέσο, πχ. ποδοβαλβίδες, βαλβίδες αναρρόφησης, κατάθλιψης, βαλβίδες έκχυσης θα πρέπει να είναι κατασκευασμένα από κατάλληλα υλικά συμβατά με το χημικό μέσο.

Η βαλβίδα έγχυσης θα φέρει στέλεχος για να επιτυγχάνεται η έγχυση κεντρικά της ροής.

3. Μία (1) λεκάνη συλλογής. Θα ληφθεί μέριμνα αποφυγής διαρροών του χημικού μέσου στο δάπεδο του μεταλλικού κτιρίου ή ακόμα και στο γειτονικό έδαφος και θα περιλαμβάνεται λεκάνη συλλογής κατασκευασμένη από υψηλής ποιότητας βιομηχανικών προδιαγραφών πολυμερικό υλικό, πάνω στην οποία θα εδράζεται πλήρως ο κάδος.
4. Στον κάδο θα τοποθετηθεί αναδευτήρας διαλύματος, που θα αποτελείται από κατάλληλο ηλεκτροκινητήρα, με ανοξείδωτο άξονα και έλικα.

Μετά την αποχλωρίωση τοποθετείται αισθητήρας και όργανο μέτρησης χλωρίου (ή REDOX) που θα ρυθμίζει την παροχή της δοσομετρικής αντλίας και θα κλείνει αυτόματα την μονάδα σε περίπτωση που δεν είναι δυνατή η πλήρης εξουδετέρωση του χλωρίου.

### **2.2.9 Σύστημα προσθήκης αντικαθαλατωτικού**

Θα τοποθετηθεί σύστημα προσθήκης αντικαθαλατωτικού ώστε να παρεμποδίζονται οι επικαθίσεις αλάτων. Το σύστημα προσθήκης αντικαθαλατωτικού θα τοποθετηθεί στον χώρο των αντλιών τροφοδοσίας, φίλτρων φυσιγγίων και φίλτρων ανθρακικού ασβεστίου και θα αποτελείται από τα εξής :

1. Δοσομετρική αντλία διαφράγματος αυτόματης πλήρωσης που θα αποτελείται από ένα περίβλημα με βηματικό κινητήρα ψηφιακής τεχνολογίας για ακρίβεια και αξιοπιστία και θα φέρει κεφαλή δοσομέτρησης με διάφραγμα από PTFE υψηλής αντοχής και δύο κατάλληλες ενσωματωμένες βαλβίδες αντεπιστροφής για μεγαλύτερη ακρίβεια δοσομέτρησης. Θα φέρει βαλβίδα απαέρωσης για εύκολο ξεκίνημα. Η λειτουργία προσαρμογής (κουμπώματος) στη βάση τοποθέτησης που φέρει η συσκευασία, θα επιτρέπει την εγκατάσταση σε τρεις διαφορετικές θέσεις χωρίς να απαιτείται η χρήση οποιουδήποτε πρόσθετου εξοπλισμού. Η δοσομετρική αντλία θα περιλαμβάνει σετ εγκατάστασης που θα περιέχει: 2 συνδέσεις αντλίας (4/6), ποδοβαλβίδα (χωρίς φλοτέρ), μονάδα έγχυσης, 6 m εύκαμπτου σωλήνα κατάθλιψης από PE, 2 m εύκαμπτου σωλήνα αναρρόφησης από PVC, 2 m εύκαμπτου σωλήνα απαέρωσης (4/6 mm). Η αντλία θα διαθέτει εύρος ρύθμισης παροχής 1:1000 και θα έχει ομαλή-συνεχή δοσομέτρηση καθώς το υγρό θα αναρροφάται με μικρή διαδρομή αναρρόφησης ανεξάρτητα από την τρέχουσα παροχή δοσομέτρησης και θα δοσομετράται με τη μεγαλύτερη δυνατή διαδρομή δοσομέτρησης. Θα καλύπτει τιμές πίεσης έως 10 bar και ένα ευρύ φάσμα παροχών από 6ml έως 15 l/h (ανάλογα τον τύπο της αντλίας) μέσω χρήσης λογαριθμικής κλίμακας που θα κυμαίνεται από 0.1-100%.
2. Ένα (1) δοχείο διαλύματος χωρητικότητας τουλάχιστον 300 l και κατασκευασμένο από γραμμικό πολυαιθυλένιο, απ' όπου θα αναρροφάται το διάλυμα.  
Το δοχείο διαλύματος θα φέρει σύστημα υπερχειλίσης, δείκτη στάθμης, πώμα εκκένωσης και θα διαθέτει φλοτέρ που θα διακόπτει την λειτουργία της αντλίας και ταυτόχρονα θα παρέχει σήμα alarm σε περίπτωση που αναλωθεί

η ποσότητα του διαλύματος και η στάθμη του μειωθεί κάτω από το προκαθορισμένο όριο. Όλα τα μέρη που έρχονται σε επαφή με το χημικό μέσο, πχ. ποδοβαλβίδες, βαλβίδες αναρρόφησης, κατάθλιψης, βαλβίδες έκχυσης θα πρέπει να είναι κατασκευασμένα από κατάλληλα υλικά συμβατά με το χημικό μέσο.

Η βαλβίδα έγχυσης θα φέρει στέλεχος για να επιτυγχάνεται η έγχυση κεντρικά της ροής.

3. Μία (1) λεκάνη συλλογής. Θα ληφθεί μέριμνα αποφυγής διαρροών του χημικού μέσου στο δάπεδο του μεταλλικού κτιρίου ή ακόμα και στο γειτονικό έδαφος και θα περιλαμβάνεται λεκάνη συλλογής κατασκευασμένη από υψηλής ποιότητας βιομηχανικών προδιαγραφών πολυμερικό υλικό, πάνω στην οποία θα εδράζεται πλήρως ο κάδος.

### **2.2.10 Σύστημα Ρύθμισης pH Θαλασσινού νερού**

Θα τοποθετηθεί σύστημα προσθήκης διαλύματος NaOH, προκειμένου να αυξηθεί το pH του θαλασσινού νερού, ώστε να βελτιώνεται η απόρριψη του Βορίου. Το σύστημα προσθήκης θα τοποθετηθεί στον χώρο των χημικών και θα αποτελείται από τα εξής:

1. Αντλία Δοσομετρική αντλία διαφράγματος αυτόματης πλήρωσης που θα αποτελείται από ένα περίβλημα με βηματικό κινητήρα ψηφιακής τεχνολογίας για ακρίβεια και αξιοπιστία και θα φέρει κεφαλή δοσομέτρησης με διάφραγμα από PTFE υψηλής αντοχής και δύο κατάλληλες ενσωματωμένες βαλβίδες αντεπιστροφής για μεγαλύτερη ακρίβεια δοσομέτρησης. Θα φέρει βαλβίδα απαέρωσης για εύκολο ξεκίνημα. Η λειτουργία προσαρμογής (κουμπώματος) στη βάση τοποθέτησης που φέρει η συσκευασία, θα επιτρέπει την εγκατάσταση σε τρεις διαφορετικές θέσεις χωρίς να απαιτείται η χρήση οποιουδήποτε πρόσθετου εξοπλισμού. Η δοσομετρική αντλία θα περιλαμβάνει σετ εγκατάστασης που θα περιέχει: 2 συνδέσεις αντλίας (4/6), ποδοβαλβίδα (χωρίς φλοτέρ), μονάδα έγχυσης, 6 m εύκαμπτου σωλήνα κατάθλιψης από PE, 2 m εύκαμπτου σωλήνα αναρρόφησης από PVC, 2 m εύκαμπτου σωλήνα απαέρωσης (4/6 mm). Η αντλία θα διαθέτει εύρος ρύθμισης παροχής 1:1000 και θα έχει ομαλή-συνεχή δοσομέτρηση καθώς το υγρό θα αναρροφάται με μικρή διαδρομή αναρρόφησης ανεξάρτητα από την τρέχουσα παροχή δοσομέτρησης και θα δοσομετράται με τη μεγαλύτερη δυνατή διαδρομή δοσομέτρησης. Θα καλύπτει τιμές πίεσης έως 10 bar και ένα ευρύ φάσμα παροχών από 6ml έως 15 l/h (ανάλογα τον τύπο της αντλίας) μέσω χρήσης λογαριθμικής κλίμακας που θα κυμαίνεται από 0.1-100%.
2. Ως δοχείο διαλύματος θα χρησιμοποιείται η παλετοδεξαμενή μεταφοράς του χημικού, χωρητικότητας τουλάχιστον 1000 l, απ' όπου θα αναρροφάται το διάλυμα.  
Το δοχείο διαλύματος θα φέρει δείκτη στάθμης, πώμα εκκένωσης και θα διαθέτει φλοτέρ που θα διακόπτει την λειτουργία της αντλίας και ταυτόχρονα θα παρέχει σήμα alarm σε περίπτωση που αναλωθεί η ποσότητα του διαλύματος και η στάθμη του μειωθεί κάτω από το προκαθορισμένο όριο. Όλα τα μέρη που έρχονται σε επαφή με το χημικό μέσο, πχ. ποδοβαλβίδες, βαλβίδες αναρρόφησης, κατάθλιψης, βαλβίδες έκχυσης θα πρέπει να είναι κατασκευασμένα από κατάλληλα υλικά συμβατά με το χημικό μέσο. Οι βαλβίδες έκχυσης θα πρέπει να διαθέτουν κατάλληλο στέλεχος για έγχυση στο κέντρο της ροής του σωλήνα.
3. Μετά την δοσομέτρηση του NaOH, σε κατάλληλο σημείο της σωληνογραμμής, θα πρέπει να υπάρχει ρημετρο, με αντίστοιχο ηλεκτρόδιο μέτρησης, που θα μεταφέρει στο PLC τις ενδείξεις μεταβολής του pH, για να μπορεί ο χειριστής της εγκατάστασης να προβαίνει στην σωστή ρύθμιση. Οι ενδείξεις θα απεικονίζονται τοπικά σε ψηφιακή οθόνη, αλλά θα μεταφέρονται και στο SCADA της μονάδος.

### **2.2.11 Φίλτρα φυσιγγίων**

Το ή τα φίλτρα θα είναι κατασκευασμένα από συνθετικό υλικό ανθεκτικό στη διάβρωση του θαλασσινού νερού. Θα περιλαμβάνουν φυσιγγία διπλής πλέξης που θα έχουν δυνατότητα κατακράτησης όλων των σωματιδίων πάνω από 1-5 μm, που τυχόν διέφυγαν από τα προηγούμενα φίλτρα ή προστέθηκαν κατά την έγχυση των χημικών διαλυμάτων.

Θα υπάρχουν φίλτρα φυσιγγίων για την κατακράτηση όλων των σωματιδίων πάνω από 5 μm σε πρώτο στάδιο. Σε δεύτερο στάδιο και στους δύο κλάδους του συστήματος, ανάκτησης ενέργειας και της αντλίας υψηλής πίεσης, θα υπάρχουν κατάλληλα φίλτρα φυσιγγίων για την κατακράτηση όλων των σωματιδίων πάνω από 1 μm .

Τα φίλτρα θα πρέπει να είναι εργονομικά κατασκευασμένα ώστε να επιτυγχάνεται η γρήγορη αντικατάσταση των φυσιγγίων που θα περιέχουν. Ο αριθμός και οι διαστάσεις των φίλτρων θα αιτιολογούνται στο τεύχος των υπολογισμών.

Τα φίλτρα αυτά θα περιλαμβάνουν αντικαθιστάμενα φυσιγγία ονομαστικού μήκους 40'', το υλικό των οποίων θα προτιμηθεί να είναι από PP. Η παροχή κάθε φυσιγγίου μήκους 40'' δεν θα πρέπει να είναι μεγαλύτερη από 2,8 m<sup>3</sup>/h (**επί ποινή αποκλεισμού**). Κάθε φίλτρο θα φέρει δικλίδες απομόνωσης εισόδου και εξόδου. Σημειώνουμε ότι ο ελάχιστος αριθμός φίλτρων (**επί ποινή αποκλεισμού**) προσδιορίζεται στις πενήντα τέσσερις φύσιγγες (54) των 5μm και στις πενήντα τέσσερις φύσιγγες (54) του 1μm.

Θα πρέπει (**επί ποινή αποκλεισμού**) ο σχεδιασμός των φίλτρων να προβλέπει την δυνατότητα αντικατάστασης των φυσιγγίων εν λειτουργία της μονάδας χωρίς να υπερβαίνεται το όριο παροχής ανά φύσιγγα περισσότερο από 20 %.

### 2.2.12 Μέτρηση SDI

Μετά το φίλτρο φυσιγγίων θα τοποθετηθεί πλήρης μετρητής SDI. Ο μετρητής θα δύναται να μεταφέρεται και να τοποθετείται και σε άλλα σημεία της εγκατάστασης όπου θα υπάρχουν σχετικές αναμονές για την άμεση προσαρμογή του μετρητή περιλαμβάνοντας και τις απαιτούμενες βάνες για απομόνωση λήψης. Οι αναμονές θα βρίσκονται πλήν της ως άνω θέσης:

1. Πριν τα φίλτρα θολότητας
2. Μετά τα φίλτρα θολότητας
3. Μετά τα φίλτρα φυσιγγίων

Ο μετρητής περιλαμβάνει:

1. Μειωτή πίεσης με μανόμετρο
2. Θήκη τοποθέτησης φίλτρου διήθησης
3. Στήριξη εξοπλισμού
4. Ογκομετρικό δοχείο
5. Χρονόμετρο
6. Φίλτρα διήθησης (δύο πακέτα)

### 2.2.13 Αντλία ή αντλίες υψηλής πίεσης - Σύστημα ανάκτησης ενέργειας - Booster

Για την επίτευξη τις υψηλής πίεσης, η οποία είναι απαραίτητη για την πραγματοποίηση της αντίστροφης όσμωσης, θα χρησιμοποιηθεί περιστροφική ή περιστροφικές, φυγοκεντρική (έξ) αντλία(ες), κατασκευασμένες, **επί ποινή αποκλεισμού**, από ανοξείδωτο χάλυβα AISI 904 L ή Super Duplex Stainless Steel ή ανώτερο. Η κίνηση τις αντλίας, θα εξασφαλίζεται από τριφασικό ηλεκτρικό κινητήρα κλειστού τύπου, κατάλληλης ισχύος, κλάσης μόνωσης «F», προστασία τουλάχιστον IP-55, ενεργειακής απόδοσης τουλάχιστον IE4, ο οποίος θα είναι εξοπλισμένος με σύστημα θέρμανσης, για να προστατεύεται από την υγρασία κατά τις περιόδους που δεν λειτουργεί και διάταξη προστασίας από υπερθέρμανση.

Θα περιλαμβάνεται σύστημα ανάκτησης ενέργειας που θα χρησιμοποιεί την υψηλή πίεση της απορριπτόμενης άλμης. Το ποσοστό ανάκτησης ενέργειας θα πρέπει, **επί ποινή αποκλεισμού**, να είναι μεγαλύτερο του 45%. Ο προμηθευτής θα πρέπει να προσκομίσει όλα τα απαραίτητα δικαιολογητικά και έγγραφα που θα πιστοποιούν την λειτουργία αντλιών, συστήματος ανάκτησης ενέργειας και το ποσοστό ανάκτησης ενέργειας. Επίσης θα εξασφαλίσει ότι η λειτουργία του συστήματος ανάκτησης ενέργειας θα είναι πλήρως αυτόματη και θα αυτορυθμίζεται ανάλογα με τις εκάστοτε επικρατούσες συνθήκες λειτουργίας. Ο κάθε προσφέρων θα παρουσιάσει αναλυτικά με τεκμηρίωση που θα υποβάλλει τη μέθοδο που θα ακολουθήσει προκειμένου να επιτευχθεί η λειτουργία αυτή (**επί ποινή αποκλεισμού**).

Το κέλυφος του εναλλάκτη θα είναι κατασκευασμένο από GRP και ο ρότορας θα είναι κεραμικός, υλικά με αντοχή στην διάβρωση και την πίεση. Ο εναλλάκτης θα έχει στόμια υψηλής πίεσης και στόμια χαμηλής πίεσης κατασκευασμένα από ανοξείδωτο χάλυβα ανώτερης ποιότητας (super duplex) που συνδέονται στο υπόλοιπο δίκτυο με ταχυσυνδέσμους τύπου Grooved Pipe Coupling, από ανοξείδωτο χάλυβα super duplex, ώστε να είναι εύκολη η απομάκρυνση του, χωρίς να λυθεί ολόκληρο το δίκτυο υψηλής πίεσης

Όλο το συγκρότημα αντίστροφης ώσμωσης (αντλίες, σύστημα ανάκτησης ενέργειας, μεμβρανοθήκες) θα είναι εγκατεστημένο σε στιβαρές και γερές βάσεις από AISI 316 L. Οι βάσεις θα είναι ενισχυμένες και θα τοποθετηθούν μεταξύ της βάσης του συστήματος και του δαπέδου, ελαστικά παρεμβύσματα για την αποφυγή των κραδασμών και του θορύβου κατά τη λειτουργία τις μονάδας. Όπως αναφέρθηκε περιλαμβάνονται, **επί ποινή αποκλεισμού** και

φίλτρα φυσιγγίων 1μm που θα προστατεύουν από αιωρούμενα σωματίδια τόσο την αντλία υψηλής πίεσης όσο και το σύστημα ανάκτησης ενέργειας.

Κατάντι του εναλλάκτη θα τοποθετηθεί αντλία ενίσχυσης της πίεσης (αντλία booster). Η αντλία ενίσχυσης θα τροφοδοτείται από τον καταθλιπτικό αγωγό υψηλής πίεσης του εναλλάκτη πίεσης και θα καταθλίβει σε κοινό αγωγό με την αντλία υψηλής πίεσης που θα τροφοδοτεί τις μεμβράνες αντίστροφης ώσμωσης. Θα χρησιμοποιηθεί φυγοκεντρική πολυβάθμια αντλία, με κέλυφος από ανοξείδωτο χάλυβα duplex ή ανώτερο, με τα στόμια εισόδου και εξόδου στο κέλυφος κατασκευασμένα από ανοξείδωτο χάλυβα super duplex, ενώ τα υπόλοιπα βρεχόμενα μεταλλικά τμήματα θα είναι κατασκευασμένα από ανοξείδωτο χάλυβα τουλάχιστον AISI 904L. Η σύνδεσή της με το υπόλοιπο δίκτυο θα γίνεται με ταχυσυνδέσμους τύπου Grooved Pipe Coupling, από ανοξείδωτο χάλυβα super duplex, ώστε να είναι εύκολη η απομάκρυνση της. Η κίνηση της αντλίας, θα εξασφαλίζεται από τριφασικό ηλεκτρικό κινητήρα κλειστού τύπου, εξωτερικό (όχι μέσα σε υδροχιτώνιο), κατάλληλης ισχύος, κλάσης μόνωσης «F», προστασία τουλάχιστον IP-55, ενεργειακής απόδοσης τουλάχιστον IE3 και θα είναι εξοπλισμένος με σύστημα θέρμανσης, για να προστατεύεται από την υγρασία κατά τις περιόδους που δεν λειτουργεί και διάταξη προστασίας από υπερθέρμανση.

Στην κατάθλιψη της αντλίας booster και πριν την είσοδο στις μεμβράνες θα τοποθετηθεί δειγματοληπτική βάνα κατασκευασμένη από ανοξείδωτο χάλυβα ανώτερης ποιότητας (super duplex) ώστε να ελέγχεται η ποιότητα του νερού.

#### **2.2.14 Διάταξη ομαλής εκκίνησης - στάσης αντλίας υψηλής πίεσης και Booster pump**

Για να αποφεύγεται η καταπόνηση των μεμβρανών και γενικά του συστήματος από απότομες εκκινήσεις και παύσεις της αντλίας υψηλής πίεσης και της αντλίας Booster, αλλά και για να υπάρχει η δυνατότητα ρύθμισης της παροχής και της πίεσης, απαιτείται, **επί ποινή αποκλεισμού**, η εγκατάσταση συστήματος ομαλής βαθμιαίας εκκίνησης και στάσης που θα εκπληρώνεται με σύστημα ρύθμισης στροφών (inverter) με προστασία τουλάχιστον IP-55. Ο προμηθευτής θα πρέπει να υποβάλλει με την προσφορά του όλα τα τεχνικά στοιχεία της διάταξης που θα εγκαταστήσει.

#### **2.2.15 Ηχομόνωση - Θερμομόνωση**

Θα πρέπει να δοθεί ιδιαίτερη προσοχή στη διατήρηση χαμηλών επιπέδου θορύβου εκτός των μεταλλικού κτηρίου. Θα πρέπει συνεπώς τα στοιχεία πλαγιοκάλυψης και οροφής του μεταλλικού κτηρίου να φέρουν την κατάλληλη ηχομόνωση. Η εναλλαγή του αέρα να γίνεται μέσα από ηχοπαγίδες. Θα πρέπει να ληφθεί μέριμνα ώστε η θερμοκρασία περιβάλλοντος εντός του μεταλλικού κτηρίου να είναι ανεκτή ιδιαίτερα κατά τις καλοκαιρινούς μήνες, λαμβανομένου υπόψη ότι η λειτουργία της μονάδας θα γίνεται με κλειστές πόρτες για μείωση του θορύβου. Έτσι θα πρέπει τα στοιχεία πλαγιοκάλυψης και οροφής του μεταλλικού κτηρίου να φέρουν θερμομόνωση και οι χώροι να έχουν διαιρούμενες κλιματιστικές μονάδες ( split units) κατάλληλης ισχύος.

Επιπλέον των παραπάνω, για την μείωση των θορύβων που παράγονται από την αντλία υψηλής πίεσης και τον εναλλάκτη πίεσης ανάκτησης ενέργειας εντός του χώρου, θα τοποθετηθούν σε κατάλληλες θέσεις και σε επαρκή αριθμό ηχοαπορροφητικά πάνελς, με όψη από διάτρητη λαμαρίνα με διαφόρων μεγεθών οπές και περιεχόμενο πετροβάμβακα, ή αντιστοίχως ισοδύναμα.

Περισσότερα στοιχεία δίνονται στην συνέχεια στο εδάφιο του μεταλλικού κτιρίου.

#### **2.2.16 Συστοιχία μεμβρανών**

Το θαλασσινό νερό μετά τη αντλία υψηλής πίεσης, θα εισέρχεται τις μεμβράνες αντίστροφης, στις οποίες θα κατακρατείται πλέον του 99,6 % των αλάτων. Οι μεμβράνες θα είναι γνωστού οίκου για θαλασσινό νερό, **χαμηλής κατανάλωσης ενέργειας**. Οι μεμβράνες θα είναι τοποθετημένες σε δοχεία κατάλληλου μεγέθους, χωρητικότητας έως 7 τεμάχια στο καθένα. Τα δοχεία θα αντέχουν σε πίεση 1200 psi και θα είναι κατασκευασμένα από σύνθετο υλικό με αντιδιαβρωτική προστασία και ανθεκτικό στην πίεση που αναφέρθηκε προηγούμενα. Τα δοχεία των μεμβρανών θα πρέπει να έχουν κατάλληλη εργονομική κατασκευή και τοποθέτηση ώστε να είναι γρήγορη η αποσυναρμολόγησή τους και η αλλαγή μεμβρανών. Θα φέρουν πλευρικές εισόδους θάλασσας και εξόδους άλμης και η αποσυναρμολόγηση κάθε δοχείου θα μπορεί να γίνεται χωρίς να αποσυναρμολογείται όλος ο συλλέκτης (collector), τόσο από τη μεριά του θαλασσινού νερού όσο και της άλμης και του παραγόμενου νερού.

Το θαλασσινό νερό, οδηγείται με την απαιτούμενη πίεση στις μεμβράνες όπου διαχωρίζεται στο αφαλατωμένο νερό (προϊόν) που οδηγείται για επί πλέον επεξεργασία και στην άλμη (συμπύκνωμα), που αποβάλλεται, αφού



εκμεταλλευθούμε την ενέργεια που μεταφέρει. Σε κάθε περίπτωση, **με ποινή αποκλεισμού**, ο σχεδιασμός και λειτουργία της μονάδας θα περιλαμβάνει ποσοστό ανάκτησης νερού μεγαλύτερο του **41 %**. Η πίεση λειτουργίας του συστήματος καθορίζεται από το σχεδιασμό κάθε προμηθευτή αλλά σε κάθε περίπτωση θα πρέπει να είναι η ελάχιστη δυνατή που θα καλύπτει τις απαιτούμενες προδιαγραφές.

Ο συνολικός αριθμός των μεμβρανών που θα απαιτηθούν, εξαρτάται από τον τύπο τους και τον όλο σχεδιασμό τις συγκεκριμένης μονάδας. Σε κάθε περίπτωση, ο αριθμός τους πρέπει να είναι τέτοιος ώστε να επιτυγχάνεται ποσοστό ανάκτησης νερού μεγαλύτερος του 41% με την ελάχιστη δυνατή πίεση λειτουργίας, την μικρότερη ειδική κατανάλωση ενέργειας και την άριστη ποιότητα του παραγόμενου νερού. **Σε καμία περίπτωση, επί ποινή αποκλεισμού, η πίεση λειτουργίας για την επίτευξη της απαιτούμενης ποσότητας παραγόμενου νερού - ποιότητας νερού, ακόμη και στη χαμηλότερη θερμοκρασία των 17 °C, δεν θα υπερβαίνει τα 65 bar.**

Η διάταξη των μεμβρανών θα είναι τέτοια ώστε να είναι εύκολη η πρόσβαση σε αυτές και η αντικατάστασή τους. Θα πρέπει να υπάρχει ο κατάλληλος χώρος για εργασία και αποσυναρμολόγηση και από τις δύο πλευρές του μεμβρανοδοχείου. Η αντικατάσταση των μεμβρανών θα πρέπει να γίνεται εύκολα και χωρίς την αποσυναρμολόγηση και άλλων εξαρτημάτων πλην των σωληνώσεων εξόδου του παραγόμενου νερού από τα μεμβρανοδοχεία.

Οι σωληνώσεις και τα υδραυλικά εξαρτήματα υψηλής πίεσης του θαλασσινού νερού (εισαγωγή των μεμβρανών και εξαγωγή άλμης), θα είναι κατασκευασμένες τουλάχιστον από ανοξείδωτο χάλυβα super duplex SS ή ανώτερο εξαιρετικής υψηλής αντοχής σε διαβρώσεις και καταπονήσεις, ενώ το αφαλατωμένο νερό (προϊόν) θα εξέρχεται με σωληνώσεις κατασκευασμένες εξ ολοκλήρου από πολυαιθυλένιο υψηλής πυκνότητας (HDPE), 3<sup>ης</sup> γενιάς, PE 100, κατάλληλης διαμέτρου και πίεσης λειτουργίας. Στο σύστημα των μεμβρανών, θα υπάρχει η δυνατότητα ελέγχου με δειγματοληψίες του νερού στην έξοδο κάθε δοχείου μεμβρανών αλλά και στη γραμμή του συνολικού προϊόντος. Στο ανώτερο σημείο του συλλέκτη της άλμης θα τοποθετηθεί αυτόματη βαλβίδα εκτόνωσης της πίεσης, κατασκευασμένη από το ίδιο υλικό, super duplex SS ή ανώτερο, η οποία θα ανοίγει όταν δεν λειτουργεί η αντλία υψηλής πίεσης. Ο ηλεκτροκινητήρας της θα έχει οπτική ένδειξη θέσης και αντίστοιχη ηλεκτρική, συνδεδεμένη με το σύστημα αυτοματισμού. Η άλμη που εκτονώνεται, θα οδηγείται στην αποχέτευση με εύκαμπτο σωλήνα πιέσεως, αντοχής τουλάχιστον 70 bar.

Ο συντελεστής απόφραξης των μεμβρανών (Fouling factor) θα υπολογιστεί ίσος με 5 % ετησίως για τριετή τουλάχιστον συνεχή λειτουργία. Ο προμηθευτής συνεπώς θα εγγυηθεί για την απαιτούμενη ημερήσια παραγωγή των 1.250 m<sup>3</sup> την ημέρα για κάθε γραμμή παραγωγής, 2.500 m<sup>3</sup> την ημέρα συνολικά, με τον παραπάνω συντελεστή για χρονικό διάστημα τριετούς συνεχούς λειτουργίας.

### **2.2.17 Μονάδα έκπλυσης**

Το σύστημα έκπλυσης θα λειτουργεί αυτόματα κάθε φορά που η μονάδα τίθεται εκτός λειτουργίας κανονικά αλλά και σε περίπτωση που η λειτουργία διακόπτεται από βλάβη, ώστε να πλένονται οι μεμβράνες, το συγκρότημα υψηλής πίεσης και ανάκτησης ενέργειας και το δίκτυο υψηλής πίεσης, για να αποφεύγεται η παραμονή θαλασσινού νερού στο τμήμα αυτό. Θα πρέπει να υπάρχει έλεγχος της στάθμης για προστασία της αντλίας έκπλυσης και την απόλυτη αποφυγή της εισόδου αέρα στο υδραυλικό δίκτυο και ειδικά στις αντλίες υψηλής πίεσης.

Το σύστημα περιλαμβάνει:

1. Κλειστή δεξαμενή αποθήκευσης παραγόμενου από τις μεμβράνες νερού, πριν την χλωρίωσή του, ικανοποιητικού όγκου που εξαρτάται από τον αριθμό των μεμβρανών. Σχετικοί υπολογισμοί θα δίνονται στο τεύχος υπολογισμών. Το δοχείο θα πρέπει να είναι κατασκευασμένο από σύνθετο υλικό ανθεκτικό στη διάβρωση.
2. Φυγοκεντρική αντλία από ανοξείδωτο χάλυβα 316/316L.
3. Σύστημα αυτόματης λειτουργίας που θα εκκινεί με το σταμάτημα τις μονάδας. Θα επιτρέπεται και η χειροκίνητη λειτουργία της έκπλυσης.

### **2.2.18 Μονάδα χημικού καθαρισμού**

Το σύστημα των μεμβρανών θα πρέπει να υφίσταται περιοδικά χημικό καθαρισμό, ανάλογα με τις προδιαγραφές του κατασκευαστή των μεμβρανών, για την απομάκρυνση επικαθίσεων αλάτων ή προϊόντων επιμόλυνσης ή λάσπης, που μπορεί να οδηγήσουν σε μείωση της απόδοσης των μεμβρανών, σύμφωνα με την πτώση πίεσης κατά μήκος των μεμβρανών ή την ποιότητα του παραγόμενου νερού.

Το σύστημα χημικού καθαρισμού θα αποτελείται από :

1. Δοχείο αποθήκευσης χημικών ουσιών, κατάλληλου όγκου, από πολυαιθυλένιο υψηλής αντοχής στη διάβρωση, η χωρητικότητα του οποίου θα επαρκεί πλήρως για τον καθαρισμό όλων των μεμβρανών.
2. Φυγοκεντρική αντλία τροφοδοσίας από ανοξείδωτο χάλυβα άριστης ποιότητας 316/316L (αντλία χημικού καθαρισμού). **Επί ποινή αποκλεισμού** η αντλία θα φέρει σύστημα ρύθμισης στροφών (inverter), προστασίας IP-55.
3. Φίλτρο φυσιγγίων για την κατακράτηση των υπαρχόντων σωματιδίων που προέρχονται από τη διάλυση των χημικών. Το φίλτρο θα είναι κατασκευασμένο από ανοξείδωτο χάλυβα AISI316 L, ή άλλο σύνθετο υλικό ανθεκτικό στη διάβρωση.
4. Αναδευτήρα με άξονα και έλικα από ανοξείδωτο χάλυβα AISI316 L ή κατάλληλο συνθετικό υλικό.
5. Θερμαντικό στοιχείο κατάλληλης ισχύος (τουλάχιστον 7 kW) από ειδικό ανοξείδωτο χάλυβα. Η Αντίσταση θα βρίσκεται στο κάτω πέλμα του στοιχείου θέρμανσης, ώστε ακόμη και σε μειωμένο όγκο νερού στο δοχείο, να λειτουργεί ασφαλώς.
6. Βάνα ρύθμιση της παροχής
7. Μηχανικό παροχόμετρο
8. Ενδεικτικό μέτρησης θερμοκρασίας δοχείου.

Το εξερχόμενο από τις μεμβράνες χημικό διάλυμα καθώς και τυχόν μικρές ποσότητες προϊόντος, θα μπορούν να επιστρέφουν στο δοχείο αποθήκευσης για επανακυκλοφορία ή να διατίθενται για απόρριψη με την ύπαρξη κατάλληλων δικλίδων.

**Επί ποινή αποκλεισμού η διαδικασία χημικού καθαρισμού θα πρέπει να είναι απλή και να γίνεται με χρήση κατάλληλα τοποθετημένων δικλίδων ασφαλείας (βάνες).** Με κανένα τρόπο δεν θα πρέπει να απαιτείται λύσιμο και σύνδεση αγωγών. **Επί ποινή αποκλεισμού** οι δικλίδες ασφαλείας θα απομονώνουν το σύστημα ανάκτησης ενέργειας, την αντλία booster και την αντλία υψηλής πίεσης.

**Είναι δυνατόν η μονάδα χημικού καθαρισμού και έκπλυσης να είναι ενιαία, αρκεί η κάθε διεργασία να μπορεί να γίνεται χωριστά με τις κατάλληλες δικλίδες απομόνωσης και την κατάλληλη διαστασιολόγηση. Η πλήρωση του δοχείου για την έκπλυση των μεμβρανών κρίνεται σκόπιμο να γίνεται μηχανικά. Στην περίπτωση ενιαίου συστήματος θα πρέπει να γίνεται πρόβλεψη για τον όγκο του αποθηκευμένου νερού στο δοχείο για τις διαφορετικές χρήσεις.**

#### **2.2.19 Σύστημα μείωσης pH προϊόντος**

Για τη λειτουργία του φίλτρου αύξησης της σκληρότητας απαιτείται η μείωση του pH με δοσομέτρηση θειικού οξέος. Το σύστημα θα τοποθετηθεί στον χώρο των χημικών και θα περιλαμβάνει:

1. Δοσομετρική αντλία διαφράγματος αυτόματης πλήρωσης που θα αποτελείται από ένα περίβλημα με βηματικό κινητήρα ψηφιακής τεχνολογίας για ακρίβεια και αξιοπιστία και θα φέρει κεφαλή δοσομέτρησης με διάφραγμα από PTFE υψηλής αντοχής και δύο κατάλληλες ενσωματωμένες βαλβίδες αντεπιστροφής για μεγαλύτερη ακρίβεια δοσομέτρησης. Θα φέρει βαλβίδα απαέρωσης για εύκολο ξεκίνημα. Η λειτουργία προσαρμογής (κουμπώματος) στη βάση τοποθέτησης που φέρει η συσκευασία, θα επιτρέπει την εγκατάσταση σε τρεις διαφορετικές θέσεις χωρίς να απαιτείται η χρήση οποιουδήποτε πρόσθετου εξοπλισμού. Η δοσομετρική αντλία θα περιλαμβάνει σετ εγκατάστασης που θα περιέχει: 2 συνδέσεις αντλίας (4/6), ποδοβαλβίδα (χωρίς φλοτέρ), μονάδα έγχυσης, 6 m εύκαμπτου σωλήνα κατάθλιψης από PE, 2 m εύκαμπτου σωλήνα αναρρόφησης από PVC, 2 m εύκαμπτου σωλήνα απαέρωσης (4/6 mm). Η αντλία θα διαθέτει εύρος ρύθμισης παροχής 1:1000 και θα έχει ομαλή-συνεχή δοσομέτρηση καθώς το υγρό θα αναρροφάται με μικρή διαδρομή αναρρόφησης ανεξάρτητα από την τρέχουσα παροχή δοσομέτρησης και θα δοσομετράται με τη μεγαλύτερη δυνατή διαδρομή δοσομέτρησης. Θα καλύπτει τιμές πίεσης έως 10 bar και ένα ευρύ φάσμα παροχών από 6ml έως 15 l/h (ανάλογα τον τύπο της αντλίας) μέσω χρήσης λογαριθμικής κλίμακας που θα κυμαίνεται από 0.1-100%.
2. Ως δοχείο διαλύματος θα χρησιμοποιείται η παλετοδεξαμενή μεταφοράς του χημικού, χωρητικότητας τουλάχιστον 1000 l, απ' όπου θα αναρροφάται το διάλυμα.

Το δοχείο διαλύματος θα φέρει δείκτη στάθμης, πώμα εκκένωσης και θα διαθέτει φλοτέρ που θα διακόπτει την λειτουργία της αντλίας και ταυτόχρονα θα παρέχει σήμα alarm σε περίπτωση που αναλωθεί η ποσότητα του διαλύματος και η στάθμη του μειωθεί κάτω από το προκαθορισμένο όριο. Όλα τα μέρη που έρχονται σε επαφή με το χημικό μέσο, πχ. ποδοβαλβίδες, βαλβίδες αναρρόφησης, κατάθλιψης, βαλβίδες έκχυσης θα πρέπει να είναι κατασκευασμένα από κατάλληλα υλικά συμβατά με το χημικό μέσο.

Η βαλβίδα έκχυσης θα φέρει στέλεχος για να επιτυγχάνεται η έγχυση κεντρικά της ροής.

3. Μετά την δοσομέτρηση των χημικών για τη ρύθμιση του pH, σε κατάλληλο σημείο της σωληνογραμμής, θα πρέπει να υπάρχει ρημετρο, με αντίστοιχο ηλεκτρόδιο μέτρησης, που θα μεταφέρει στο PLC τις ενδείξεις μεταβολής του pH, για να μπορεί ο χειριστής της εγκατάστασης να προβαίνει στην σωστή ρύθμιση. Οι ενδείξεις θα απεικονίζονται τοπικά σε ψηφιακή οθόνη, αλλά θα μεταφέρονται και στο SCADA της μονάδας.

### 2.2.20 Σύστημα αύξησης της σκληρότητας

Στο παραγόμενο νερό, πρέπει να γίνει αύξηση της σκληρότητας ασβεστίου στο επίπεδο που αναφέρθηκε προηγουμένα (τουλάχιστον 80 ppm ως  $\text{CaCO}_3$ ). Για το σκοπό αυτό θα πρέπει να χρησιμοποιηθούν τουλάχιστον δύο (2) παράλληλα φίλτρα αύξησης της σκληρότητας. Τα δοχεία των φίλτρων θα είναι οπωσδήποτε κατασκευασμένα από βαρέως βιομηχανικού τύπου συνθετικό υλικό, με υψηλή αντοχή σε χημικές ουσίες, πίεση και διάβρωση (όπως τα αμμόφιλτρα) και θα έχουν πίεση λειτουργίας κατ' ελάχιστο 6 bar και πίεση δοκιμής 7,8 bar. Εσωτερικά θα έχουν μανδύα από πολυαιθυλένιο και εξωτερικά αυτού θα είναι επενδεδυμένα με πολυεστέρα ενισχυμένο με ίνες γυαλιού (FRP). Θα περιέχουν  $\text{CaCO}_3$ , το οποίο θα διαλύεται προοδευτικά κατά την διέλευση του παραγόμενου νερού, προσδίδοντάς του τα επιθυμητά χαρακτηριστικά.

Ο όγκος των δοχείων θα είναι κατάλληλος ώστε να εξασφαλίζεται χρόνος παραμονής του νερού εντός του δοχείου μεγαλύτερος από οκτώ (8) πρώτα λεπτά της ώρας (EBCT  $\geq$  8min). Επίσης θα πρέπει να διαθέτουν βαλβίδα εξαερισμού, καθώς και βάνια εκκένωσης νερού στο κάτω μέρος, που θα οδηγεί στην σωλήνωση αποχέτευσης. Η ταχύτητα διέλευσης του νερού θα είναι οπωσδήποτε μικρότερη από 20m/h.

Η ροή του νερού στα φίλτρα κατά την κανονική λειτουργία θα είναι εκ των κάτω προς τα άνω. Τα φίλτρα θα πρέπει να έχουν τον κατάλληλο αριθμό βανών και την αντίστοιχη υδραυλική σύνδεση για να μπορούν να λειτουργήσουν αποτελεσματικά, ενώ θα πρέπει να δίνουν τη δυνατότητα να εκπλένονται όποτε απαιτείται και ιδίως μετά από κάθε συμπλήρωση με  $\text{CaCO}_3$ , με νερό τόσο σε ομμοροή, όσο και σε αντιροή.

**Επί ποινή αποκλεισμού**, ο κάθε προσφέρων θα αποδεικνύει ότι μετά την μετακατεργασία το παραγόμενο νερό θα ικανοποιεί τις απαιτήσεις μερί ποσίμου νερού που έχουν προαναφερθεί και επιπλέον ότι δεν θα είναι διαβρωτικό (δείκτης Langellier,  $0 > \text{LSI} > 0,3$  σε όλο το εύρος θερμοκρασιών 17-27°C).

Τα φίλτρα σκληρότητας θα φέρουν κατάλληλη παράκαμψη (by-pass) ώστε να είναι δυνατή αφενός η πλήρωσή τους χωρίς τη διακοπή της λειτουργίας της μονάδας, καθώς επίσης και η παροχή αφαλατωμένου νερού χωρίς αύξηση της σκληρότητας.

Για το γέμισμα τους θα πρέπει να προσφέρεται επιπλέον σύστημα με μεταφορικό κοχλία και κάδο φόρτωσης, κατασκευασμένα από ανοξείδωτο χάλυβα AISI 304 ή ανώτερο, ώστε να ανεβαίνει το ανθρακικό ασβέστιο στην είσοδο του φίλτρου και ο χειριστής να προσθέτει το υλικό σε χαμηλότερο ύψος του δοχείου, διασφαλίζοντας την ευκολότερη και συντομότερη επαναπλήρωση των φίλτρων αύξησης σκληρότητας.

### 2.2.21 Σύστημα ρύθμισης pH προϊόντος

Μετά το φίλτρο σκληρότητας και εφόσον το pH είναι εκτός των ορίων που προβλέπει ο νόμος, θα γίνεται η διόρθωσή του με κατάλληλη δοσολογία σόδας σύμφωνα με τον σχεδιασμό του προμηθευτή. Η προσθήκη του χημικού θα επιτυγχάνεται με δοσομετρική αντλία. Το σύστημα θα τοποθετηθεί στον χώρο των χημικών και θα αποτελείται από τα εξής:

1. Δοσομετρική αντλία διαφράγματος αυτόματης πλήρωσης που θα αποτελείται από ένα περίβλημα με βηματικό κινητήρα ψηφιακής τεχνολογίας για ακρίβεια και αξιοπιστία και θα φέρει κεφαλή δοσομέτρησης με διάφραγμα από PTFE υψηλής αντοχής και δύο κατάλληλες ενσωματωμένες βαλβίδες αντεπιστροφής για μεγαλύτερη ακρίβεια δοσομέτρησης. Θα φέρει βαλβίδα απαέρωσης για εύκολο ξεκίνημα. Η λειτουργία προσαρμογής (κουμπώματος)

στη βάση τοποθέτησης που φέρει η συσκευασία, θα επιτρέπει την εγκατάσταση σε τρεις διαφορετικές θέσεις χωρίς να απαιτείται η χρήση οποιουδήποτε πρόσθετου εξοπλισμού. Η δοσομετρική αντλία θα περιλαμβάνει σετ εγκατάστασης που θα περιέχει: 2 συνδέσεις αντλίας (4/6), ποδοβαλβίδα (χωρίς φλοτέρ), μονάδα έγχυσης, 6 m εύκαμπτου σωλήνα κατάθλιψης από PE, 2 m εύκαμπτου σωλήνα αναρρόφησης από PVC, 2 m εύκαμπτου σωλήνα απαέρωσης (4/6 mm). Η αντλία θα διαθέτει εύρος ρύθμισης παροχής 1:1000 και θα έχει ομαλή-συνεχή δοσομέτρηση καθώς το υγρό θα αναρροφάται με μικρή διαδρομή αναρρόφησης ανεξάρτητα από την τρέχουσα παροχή δοσομέτρησης και θα δοσομετράται με τη μεγαλύτερη δυνατή διαδρομή δοσομέτρησης. Θα καλύπτει τιμές πίεσης έως 10 bar και ένα ευρύ φάσμα παροχών από 6ml έως 15 l/h (ανάλογα τον τύπο της αντλίας) μέσω χρήσης λογαριθμικής κλίμακας που θα κυμαίνεται από 0.1-100%.pH μετρο που θα ελέγχει το pH μέσω κατάλληλου ηλεκτροδίου μέτρησης. Κατόπιν η ένδειξη θα αναγράφεται σε ψηφιακό όργανο το οποίο θα μπορεί να ελέγχει τη λειτουργία της δοσομετρικής αντλίας τροφοδοσίας σόδας μέσω του κεντρικού πίνακα.

2. Ένα (1) δοχείο διαλύματος χωρητικότητας τουλάχιστον 300 l και κατασκευασμένο από γραμμικό πολυαιθυλένιο, απ' όπου θα αναρροφάται το διάλυμα.

Το δοχείο διαλύματος θα φέρει σύστημα υπερχειλίσσης, δείκτη στάθμης, πώμα εκκένωσης και θα διαθέτει φλοτέρ που θα διακόπτει την λειτουργία της αντλίας και ταυτόχρονα θα παρέχει σήμα alarm σε περίπτωση που αναλωθεί η ποσότητα του διαλύματος και η στάθμη του μειωθεί κάτω από το προκαθορισμένο όριο. Όλα τα μέρη που έρχονται σε επαφή με το χημικό μέσο, πχ. ποδοβαλβίδες, βαλβίδες αναρρόφησης, κατάθλιψης, βαλβίδες έκχυσης θα πρέπει να είναι κατασκευασμένα από κατάλληλα υλικά συμβατά με το χημικό μέσο.

Η βαλβίδα έγχυσης θα φέρει στέλεχος για να επιτυγχάνεται η έγχυση κεντρικά της ροής.

3. Στον κάδο θα τοποθετηθεί αναδευτήρας διαλύματος, που θα αποτελείται από κατάλληλο ηλεκτροκινητήρα, με ανοξείδωτο άξονα και έλικα.
4. Μία (1) λεκάνη συλλογής. Θα ληφθεί μέριμνα αποφυγής διαρροών του χημικού μέσου στο δάπεδο του μεταλλικού κτιρίου ή ακόμα και στο γειτονικό έδαφος και θα περιλαμβάνεται λεκάνη συλλογής κατασκευασμένη από υψηλής ποιότητας βιομηχανικών προδιαγραφών πολυμερικό υλικό, πάνω στην οποία θα εδράζεται πλήρως ο κάδος.

#### **2.2.22 Σύστημα χλωρίωσης προϊόντος**

Το παραγόμενο νερό κατά την έξοδό του, χλωριώνεται με διάλυμα υποχλωριώδους νατρίου. Η χλωρίωση επιτυγχάνεται με δοσομετρική αντλία. Το σύστημα χλωρίωσης θα τοποθετηθεί στον χώρο των αντλιών τροφοδοσίας, φίλτρων φυσιγγίων και φίλτρων ανθρακικού ασβεστίου και θα αποτελείται από τα εξής:

1. Δοσομετρική αντλία διαφράγματος αυτόματης πλήρωσης που θα αποτελείται από ένα περίβλημα με βηματικό κινητήρα ψηφιακής τεχνολογίας για ακρίβεια και αξιοπιστία και θα φέρει κεφαλή δοσομέτρησης με διάφραγμα από PTFE υψηλής αντοχής και δύο κατάλληλες ενσωματωμένες βαλβίδες αντεπιστροφής για μεγαλύτερη ακρίβεια δοσομέτρησης. Θα φέρει βαλβίδα απαέρωσης για εύκολο ξεκίνημα. Η λειτουργία προσαρμογής (κουμπώματος) στη βάση τοποθέτησης που φέρει η συσκευασία, θα επιτρέπει την εγκατάσταση σε τρεις διαφορετικές θέσεις χωρίς να απαιτείται η χρήση οποιουδήποτε πρόσθετου εξοπλισμού. Η δοσομετρική αντλία θα περιλαμβάνει σετ εγκατάστασης που θα περιέχει: 2 συνδέσεις αντλίας (4/6), ποδοβαλβίδα (χωρίς φλοτέρ), μονάδα έγχυσης, 6 m εύκαμπτου σωλήνα κατάθλιψης από PE, 2 m εύκαμπτου σωλήνα αναρρόφησης από PVC, 2 m εύκαμπτου σωλήνα απαέρωσης (4/6 mm). Η αντλία θα διαθέτει εύρος ρύθμισης παροχής 1:1000 και θα έχει ομαλή-συνεχή δοσομέτρηση καθώς το υγρό θα αναρροφάται με μικρή διαδρομή αναρρόφησης ανεξάρτητα από την τρέχουσα παροχή δοσομέτρησης και θα δοσομετράται με τη μεγαλύτερη δυνατή διαδρομή δοσομέτρησης. Θα καλύπτει τιμές πίεσης έως 10 bar και ένα ευρύ φάσμα παροχών από 6ml έως 15 l/h (ανάλογα τον τύπο της αντλίας) μέσω χρήσης λογαριθμικής κλίμακας που θα κυμαίνεται από 0.1-100%.

2. Ένα (1) δοχείο διαλύματος χωρητικότητας τουλάχιστον 300 lt και κατασκευασμένο από γραμμικό πολυαιθυλένιο, απ' όπου θα αναρροφάται το διάλυμα.

Το δοχείο διαλύματος θα φέρει σύστημα υπερχειλίσσης, δείκτη στάθμης, πώμα εκκένωσης και θα διαθέτει φλοτέρ που θα διακόπτει την λειτουργία της αντλίας και ταυτόχρονα θα παρέχει σήμα alarm σε περίπτωση που αναλωθεί η ποσότητα του διαλύματος και η στάθμη του μειωθεί κάτω από το προκαθορισμένο όριο. Όλα τα μέρη που έρχονται σε επαφή με το χημικό μέσο, πχ. ποδοβαλβίδες, βαλβίδες αναρρόφησης, κατάθλιψης, βαλβίδες έκχυσης θα πρέπει να είναι κατασκευασμένα από κατάλληλα υλικά συμβατά με το χημικό μέσο.

Η βαλβίδα έγχυσης θα φέρει στέλεχος για να επιτυγχάνεται η έγχυση κεντρικά της ροής.

3. Μία (1) λεκάνη συλλογής. Θα ληφθεί μέριμνα αποφυγής διαρροών του χημικού μέσου στο δάπεδο του μεταλλικού κτιρίου ή ακόμα και στο γειτονικό έδαφος και θα περιλαμβάνεται λεκάνη συλλογής κατασκευασμένη από υψηλής ποιότητας βιομηχανικών προδιαγραφών πολυμερικό υλικό, πάνω στην οποία θα εδράζεται πλήρως ο κάδος.
4. Διάταξη μέτρησης υπολειμματικού χλωρίου με κατάλληλο αισθητήριο, για συνεχή μέτρηση και απεικόνιση στο SCADA της περιεκτικότητας σε χλώριο του τελικού παραγόμενου νερού.

### 2.2.23 Αποθήκευση παραγόμενου νερού - άντληση

Το παραγόμενο νερό θα οδηγείται με αγωγούς και βάνες απομόνωσης, επιλεκτικά, στις υφιστάμενες δεξαμενές πόσιμου νερού για προσωρινή αποθήκευση. Διακρίνονται δύο δεξαμενές, μία δίδυμη  $2 \times 200 \text{ m}^3$  και μία μονή  $200 \text{ m}^3$ . Στην μονή δεξαμενή των  $200 \text{ m}^3$  θα υπάρχει η δυνατότητα να οδηγείται αφαλατωμένο νερό χωρίς προσθήκη σκληρότητας, δεδομένου ότι στην αντίστοιχη τελική δεξαμενή φορτίου της ΔΕΥΑΠ καταλήγουν και τα νερά γεωτρήσεων που είναι υπέρκορα σε ανθρακικό ασβέστιο.

Η κατάθλιψη από αυτές προς τις τελικές δεξαμενές φορτίου, θα γίνεται με τα δύο υφιστάμενα αντλιοστάσια που τροφοδοτούν απ' ευθείας το δίκτυο ύδρευσης της Δ.Ε.Υ.Α.Π. σε δύο αντίστοιχα δεξαμενές φορτίου, συλλογής, αποθήκευσης και προώθησης ποσίμου νερού. Το αντλιοστάσιο που τροφοδοτεί την δεξαμενή στην θέση Αγ. Αρσένιος περιλαμβάνει τρεις (3) κατακόρυφες ανοξείδωτες αντλίες, οι οποίες λειτουργούν ανά δύο παράλληλα και η τρίτη είναι εφεδρική, με την παροχή του συγκροτήματος αυτού να καλύπτει την παραγωγή των νέων και των υφιστάμενων μονάδων αφαλάτωσης σε πλήρη λειτουργία. Το έτερο αντλιοστάσιο περιλαμβάνει δύο (2) κατακόρυφες ανοξείδωτες αντλίες, οι οποίες λειτουργούν ανά μία εναλλάξ, με την παροχή του συγκροτήματος αυτού να μην καλύπτει την παραγωγή των νέων και των υφιστάμενων μονάδων αφαλάτωσης σε πλήρη λειτουργία. Επομένως απαιτείται η προμήθεια και η υδραυλική και ηλεκτρική εγκατάσταση μίας  $3^{\text{ης}}$  αντλίας, ίδιας με τις υφιστάμενες ή απόλυτα ισοδύναμης, καθώς και όλες οι προσθήκες, μετατροπές και παρεμβάσεις, ώστε η νέα αντλία να λειτουργήσει ομαλά, ενταγμένη στον αυτοματισμό και στην παρακολούθηση της μονάδας, PLC, SCADA κλπ, και οι αντλίες να λειτουργούν ανά δύο παράλληλα και η τρίτη να είναι εφεδρική.

Στις δεξαμενές πόσιμου νερού θα τοποθετηθεί μετρητής στάθμης με αναλογική έξοδο, κατάλληλος για πόσιμο νερό (μετρητής υπερήχων ή μεταδότης πίεσης), που θα μετρά συνεχώς τη στάθμη της δεξαμενής και μέσω του PLC θα δίνει εντολή για να διακόπτεται η λειτουργία της μονάδας όταν η στάθμη θα φτάνει στο ανώτατο ορισμένο όριο ενώ θα εκκινεί την μονάδα όταν η στάθμη φτάσει στο κατώτατο προκαθορισμένο επίπεδο.

### 2.2.24 Σωληνώσεις-Βάνες

Όλες οι σωληνώσεις υψηλής πίεσης και τα υδραυλικά τους εξαρτήματα (συστολές, καμπύλες, ταυ, φλάντζες κ.ά.), από την αντλία υψηλής πίεσης προς τις μεμβράνες και η εξαγωγή της άλμης θα είναι κατασκευασμένες τουλάχιστον από ανοξείδωτο χάλυβα SUPER DUPLEX SS ή ανώτερο. Οι υπόλοιπες σωληνώσεις χαμηλής πίεσης και τα εξαρτήματα τους (γραμμή παροχής θάλασσας, έξοδος πόσιμου παραγόμενου νερού κλπ.), θα είναι από πολυαιθυλένιο HDPE μη τοξικό, κατάλληλο για εγκαταστάσεις πόσιμου νερού, υψηλής αντοχής στη διάβρωση. Συγκεκριμένα όλοι οι αγωγοί μεταφοράς πόσιμου νερού, τροφοδοσίας θαλασσινού νερού και απόρριψης της άλμης θα είναι κατασκευασμένοι εξ ολοκλήρου από πολυαιθυλένιο υψηλής πυκνότητας (HDPE),  $3^{\text{ης}}$  γενιάς, PE 100, κατάλληλοι για επαφή με πόσιμο νερό ανθρώπινης κατανάλωσης και κατασκευασμένοι σύμφωνα με το Ευρωπαϊκό πρότυπο EN 12201-2 για σωλήνες και ειδικά τεμάχια πολυαιθυλενίου. Μπορούν να χρησιμοποιηθούν εξαρτήματα και σωλήνες από uPVC κατ' εξαίρεση και μόνο σε διαστάσεις έως και  $\Phi 63$ .

Όλες οι βάνες (αυτόματες ή χειροκίνητες) που θα χρησιμοποιηθούν στις σωληνώσεις υψηλής πίεσης δε θα έχουν βιδωτά άκρα αλλά άκρα τύπου victaulic και θα είναι κατασκευασμένα από τουλάχιστον super duplex SS για μέγιστη αντοχή στη διάβρωση.

Οι σύνδεσμοι (Victaulic), τα μεμβρανοδοχεία, οι σωληνώσεις, οι βάνες, καθώς και όλος ο εξοπλισμός στη γραμμή υψηλής πίεσης, θα είναι αντοχής τουλάχιστον 1200psi.

Στη γραμμή παραγόμενου νερού, σε διάφορες λειτουργικές θέσεις, όπως στην έξοδο των μεμβρανών, χώρος χημικών κλπ., θα υπάρχουν σχετικές αναμονές για την άμεση προσαρμογή παροχής πόσιμου νερού χωρίς χλώριο, περιλαμβάνοντας και τις απαιτούμενες βάνες για απομόνωση λήψης. Επίσης στην τελική έξοδο του πόσιμου νερού θα υπάρχει σωλήνας διανομής (Collector) με τουλάχιστον τέσσερις εξόδους με τις κατάλληλες δικλείδες απομόνωσης, και παροχή πόσιμου νερού.

### 2.2.25 Βάσεις στήριξης

Οι βάσεις στήριξης όλων των εξαρτημάτων της μονάδας, θα είναι κατασκευασμένες με δοκούς από ικανής διατομής ανοξείδωτο χάλυβα. όπως και κάθε κοχλίας και περικόχλιο με το οποίο αναρτώνται εξαρτήματα και συσκευές επ' αυτών.

Τα σημεία έδρασης θα φέρουν ελαστικά παρεμβύσματα για μείωση κραδασμών και θορύβων.

### 2.2.26 Πρόσθετα ανταλλακτικά (εξοπλισμός κοινός και για τις δύο γραμμές παραγωγής)

Για την αξιόπιστη και ασφαλή συνεχή λειτουργία της μονάδας, ο προμηθευτής θα πρέπει να προσφέρει τα εξής ανταλλακτικά σύμφωνα με τις προδιαγραφές της προσφοράς του για τον απαιτούμενο εξοπλισμό:

1. Μία ανταλλακτική αντλία για κάθε σύστημα δοσομέτρησης.
2. Δύο (2) βαθμονομημένους κάδους διαλύματος τουλάχιστον 300 lt, απ' όπου θα αναρροφάται το διάλυμα, ο οποίος θα είναι κατασκευασμένος από ανθεκτικό στις ουσίες αυτές πλαστικό υλικό. Θα φέρει σύστημα υπερχειλίσης και εκκένωσης.
3. Φορητό ψηφιακό αγωγιμόμετρο και με μέτρηση θερμοκρασίας και τρεις κλίμακες από 0-100 mS/cm.
4. Φορητό ψηφιακό pHμετρο με τα ηλεκτρόδιά του που να μετρά επίσης οξειδοαναγωγικό δυναμικό και τον αισθητήρα θερμοκρασίας με αυτόματη αντιστάθμιση θερμοκρασίας. Εύρος μετρήσεων pH από 0-14 και mV από -1999,9-1999,9.
5. Μία (1) ανταλλακτική αντλία υψηλής πίεσης, πλήρη με τον ηλεκτροκινητήρα της και τον σύνδεσμο αντλίας / κινητήρα, για να μπορεί να λειτουργήσει η μια γραμμή παραγωγής των 1.250 m<sup>3</sup>/d.
6. Μία (1) ανταλλακτική αντλία Booster, πλήρη με τον ηλεκτροκινητήρα της, για να μπορεί να λειτουργήσει η μία γραμμή παραγωγής των 1.250 m<sup>3</sup>/d.
7. Ένα (1) ανταλλακτικό εναλλάκτη πίεσης ανάκτησης ενέργειας, για να μπορεί να λειτουργήσει η μια γραμμή παραγωγής των 1.250 m<sup>3</sup>/d.
8. Είκοσι οκτώ (28) ανταλλακτικές μεμβράνες 8'' για θαλασσινό νερό, ιδίου τύπου με τις χρησιμοποιούμενες μεμβράνες.
9. Ένα (1) ηλεκτροκίνητο παλετοφόρο ανυψωτικής ικανότητας 2000 kg με ύψος ανύψωσης 0,2 m.
10. Δύο αντλίες προώθησης του πόσιμου νερού προς τις δεξαμενές φορτίου, πλήρεις με τους κινητήρες τους, η μία ενδεικτικού τύπου Grundfos CRN45 9A-F-G-E-HQQE, ή απολύτως ισοδύναμη και η άλλη ενδεικτικού τύπου Grundfos CRN64-4-1A-F-A-E-HQQE, ή απολύτως ισοδύναμη.

### 2.2.27 Όργανα ελέγχου

Η προσφερόμενη μονάδα αφαλάτωσης θα πρέπει να είναι εξοπλισμένη με όλα τα απαραίτητα όργανα ελέγχου, που θα επιτηρούν πλήρως τις διαδικασίες προεπεξεργασίας (πιέσεις, παράμετροι λειτουργίας φίλτρων, καθαρισμός αυτών, λειτουργία όλων των δοσομετρητών κ.ά.), μετεπεξεργασίας παραγόμενου νερού (έλεγχος ποιότητας και σύστασης, πιέσεις, παράμετροι λειτουργίας των διαφόρων διατάξεων, δοσομετρητές κ.ά.) και διαδικασίας αντίστροφης ώσμωσης (πιέσεις, παράμετροι λειτουργίας συγκροτήματος υψηλής πίεσης και ωσμωτικών μεμβρανών, έκπλυση μεμβρανών, χημικών καθαρισμών κ.ά.).

Αναλυτικότερα, θα τοποθετηθούν :

-Μηχανικά, ανοξείδωτα μανόμετρα γλυκερίνης στις αντλίες τροφοδοσίας θαλασσινού νερού, στην είσοδο και την έξοδο κάθε ανεξάρτητου φίλτρου άμμου και φίλτρου ή φίλτρων φυσιγγίων, πριν την αντλία υψηλής πίεσης, πριν την είσοδο στις μεμβράνες, στην έξοδο της άλμης από τις μεμβράνες, πριν και μετά από κάθε φίλτρο σκληρότητας και στην έξοδο του παραγόμενου καθαρού νερού.

-Ροόμετρα για την μέτρηση της παροχής παραγόμενου νερού, τροφοδοσίας και άλμης σύμφωνα με το σχεδιασμό του κατασκευαστή.

- Ηλεκτρομαγνητικοί μετρητές παροχής

Οι μετρητές παροχής θα είναι ηλεκτρομαγνητικού τύπου, τύπου γραμμής με φλάντζες ώστε να ταιριάζουν με το μέγεθος του σωλήνα και την κλίμακα της παροχής. Η διαστασιολόγηση του μετρητή θα διασφαλίζει ότι η ταχύτητα ροής του νερού θα κυμαίνεται από 0.5 m./s έως 10.0 m/s.

Τα σώματα των ηλεκτρομαγνητικών μετρητών θα συνδέονται στο δίκτυο μέσω φλάντζων κατάλληλης διάτρησης ανάλογα με την ονομαστική τους πίεση, που θα διαθέτουν στα άκρα τους. Οι φλάντζες του σώματος θα είναι κατασκευασμένες σύμφωνα με το πρότυπο EN1092-1 και θα έχουν πιστοποίηση PED σύμφωνα με την Ευρωπαϊκή Οδηγία 2014/68/EU. Η ονομαστική πίεση λειτουργίας PN των αισθητήρων θα είναι από 16 bar.

Η εσωτερική επένδυση του αισθητήρα θα είναι EPDM εγκεκριμένου για εφαρμογή σε πόσιμο νερό. Το υλικό των ηλεκτροδίων θα είναι από Hastelloy 'C'.

Θα διαθέτουν μετατροπέα παλμικού συνεχούς μαγνητικού πεδίου με οθόνη ενδείξεων 24VDC και ακρίβεια μέτρησης  $\pm 0.2 \%$

Η οθόνη θα παρέχει ως ελάχιστο τα ακόλουθα:

- Εμφάνιση στιγμιαίας ροής (και κατά τις δύο διευθύνσεις)
- Εμφάνιση στιγμιαίας ταχύτητας ροής (και κατά τις δύο διευθύνσεις)
- Εμφάνιση ηλεκτρικής αγωγιμότητας
- Εμφάνιση τουλάχιστον 3 αθροιστικών ροής (για τις δύο διευθύνσεις και την διαφορά τους)
- Πληροφορίες διαγνωστικών

Οι ελάχιστες απαιτήσεις για τα χαρακτηριστικά του μετατροπέα είναι :

Ακρίβεια (μετατροπέα & αισθητηρίου):	0.2 με όρια ανοχής $\pm 0,9$ mm/s επί της πραγματικής μέτρησης της παροχής ή καλύτερη
Προσαρμογή:	Απομακρυσμένη ή επί του αισθητήρα
Προστασία Περιβλήματος:	IP66/67 (ελάχιστη προστασία) με τοπική οθόνη και πληκτρολόγιο
Αριθμός αναλογικών εξόδων	1 αναλογική έξοδος 0/4 - 20 mA
Αριθμός ψηφιακών εξόδων	1 ψηφιακή έξοδο παλμών ,1 έξοδος ρελέ
Παραμετροποίηση ψηφιακών εξόδων	Συχνότητα και χρονική διάρκεια παλμού,
Γαλβανική απομόνωση	Σε όλες τις εισόδους και εξόδους
Τροφοδοσία	100 ... 230 V AC, 50-60 Hz, ή 24 V DC +/- 20%

- Ροόμετρα με πλωτήρα από υλικό PVDF κατάλληλης διατομής και πίεσης λειτουργίας, που θα είναι εγκατεστημένα στις παρακάτω θέσεις:

- Γραμμή παραγόμενου
- Γραμμή αποχετευόμενου
- Είσοδο αντλίας υψηλής πίεσης
- Είσοδο αντλίας BOOSTER

-Ψηφιακοί μετρητές pH στην γραμμή προκατεργασίας του θαλασσινού νερού, και στο τελικά παραγόμενο πόσιμο νερό, με δυνατότητα διακοπής λειτουργίας της μονάδας σε περίπτωση ανίχνευσης υπέρβασης ορίων και ελέγχου δοσομέτρησης για την ρύθμιση του pH στο παραγόμενο νερό

-Ψηφιακό όργανο μέτρησης θερμοκρασίας θαλασσινού νερού.

-Ψηφιακό όργανο μέτρησης REDOX.

-Ψηφιακοί μεταδότες πίεσης που περιλαμβάνουν αισθητήρα και ενδεικτικό στον πίνακα ελέγχου (εναλλακτικά στην οθόνη του μιμικού διαγράμματος, εφόσον χρησιμοποιείται) για την πίεση εισόδου και εξόδου της αντλίας υψηλής πίεσης, και την πίεση του παραγόμενου νερού. Σε κάθε περίπτωση εκτροπής των ορίων θα προκαλείται σταμάτημα της μονάδας.

-Ψηφιακός μετρητής αγωγιμότητας παραγόμενου νερού με δυνατότητα αυτόματης απόρριψης του σε περίπτωση υπέρβασης ορίων ή δυνατότητα διακοπής της λειτουργίας της μονάδας σε παρατεταμένη απόρριψη. Θα φέρει τουλάχιστον δύο κλίμακες και δυνατότητα καθορισμού ορίων εκτροπής.

-Ψηφιακοί μετρητές παροχής στους κλάδους άλμης και παραγόμενου νερού. Τα ενδεικτικά των οργάνων να βρίσκονται στον κεντρικό πίνακα ελέγχου όπου και θα βρίσκονται όλα τα ψηφιακά όργανα (στο μιμικό διάγραμμα, εφόσον χρησιμοποιείται).

-Καταγραφή όλων των παραμέτρων, μηνυμάτων και σφαλμάτων που λαμβάνονται ψηφιακά, σε SCADA (ενοποίηση στο υπάρχον της υπάρχουσας μονάδας).

-Ψηφιακό όργανο καταγραφής ηλεκτρικών μεγεθών, για την μέτρηση της έντασης και τάσης ρεύματος των τριών φάσεων παροχής και τη συχνότητα του ρεύματος, άεργος ισχύς, καταναλισκόμενη ισχύς κ.λ.π.

-Ορομέτρηση χρόνου λειτουργίας μονάδας και αντλιών χαμηλής πίεσης. -Οποιοδήποτε ακόμη όργανο δεν αναφέρεται, αλλά κρίνεται απαραίτητο για τον πλήρη έλεγχο και την προστασία της μονάδας και του προσωπικού.

Τα όργανα ελέγχου, θα διακόπτουν τη λειτουργία της μονάδας αν υπάρξει κάποιο πρόβλημα, ή υπέρβαση καθορισμένων ορίων σύμφωνα με το λογισμικό και τις παραμέτρους που έχουν εισαχθεί στο PLC.

Τονίζεται ότι, όπως έχει αναφερθεί, όλα τα ενδεικτικά των ηλεκτρονικών οργάνων θα βρίσκονται στον πίνακα ελέγχου ή σε οθόνη αφής όπου θα καταγράφονται όλες οι τιμές των παραμέτρων στο αντίστοιχο μιμικό διάγραμμα. Επί ποινή αποκλεισμού, όλα τα μανόμετρα θα είναι τύπου μεμβράνης, ώστε το θαλασσινό νερό να μην έρχεται απ' ευθείας σε επαφή με το μανόμετρο. Στα μανόμετρα και στους μεταδότες χαμηλής πίεσης το διάφραγμα θα είναι πλαστικό ενώ στα μανόμετρα και στους μεταδότες υψηλής πίεσης θα είναι ανοξείδωτο super duplex SS. Επί ποινή αποκλεισμού, όλες οι συνδέσεις των σωληνώσεων στις γραμμές υψηλής πίεσης θα γίνονται με ανοξείδωτους συνδέσμους τύπου Victaulic από Duplex SS και πουθενά δε θα υπάρχει βιδωτό εξάρτημα σε επαφή με το θαλασσινό νερό, το οποίο δεν θα είναι 316 ή Duplex.

Όλες οι παραπάνω διατάξεις ελέγχου θα διακόπτουν τη λειτουργία της μονάδας αν υπάρξει κάποιο πρόβλημα ή υπέρβαση των καθορισμένων ορίων. Όλες οι παραπάνω διατάξεις ελέγχου και προστασίας θα αποτυπώνονται ευκρινώς και αναλυτικά στο διάγραμμα ροής που θα υποβληθεί με την προσφορά του κάθε συμμετέχοντος.

Οποιοδήποτε πρόσθετο όργανο το οποίο δεν αναφέρεται, αλλά είναι απαραίτητο για τον πλήρη έλεγχο και την προστασία της εγκατάστασης και του προσωπικού.

Όλες οι παραπάνω διατάξεις ελέγχου θα διακόπτουν τη λειτουργία της γραμμής αν υπάρξει κάποιο πρόβλημα ή υπέρβαση των καθορισμένων ορίων, δηλαδή, θα διακόπτουν τη λειτουργία της γραμμής αν υπάρξει κάποιο πρόβλημα, ή υπέρβαση των ορίων σύμφωνα με το λογισμικό και τις παραμέτρους που έχουν εισαχθεί στο PLC. Επίσης, σε προκαθορισμένους χρόνους θα καταχωρούνται όλες οι μετρήσεις των ψηφιακών οργάνων και θα αποθηκεύονται σε αρχείο.

Κάθε Υποψήφιος, υποχρεωτικά, θα συνυποβάλει με την προσφορά του επίσημα τεχνικά φυλλάδια των κατασκευαστών για το σύνολο των προσφερόμενων οργάνων και πιστοποιητικά (όπου απαιτείται) για τους αντίστοιχους κατασκευαστικούς οίκους αυτών. Όλες οι παραπάνω διατάξεις ελέγχου και προστασίας θα αποτυπώνονται ευκρινώς και αναλυτικά στο διάγραμμα ροής που θα συνυποβληθεί με την προσφορά του κάθε Υποψήφιου.

## **2.2.28 Διατάξεις ασφαλείας-Αυτοματισμοί**

Για την πλήρη προστασία της μονάδας από την εκτός προκαθορισμένων ορίων λειτουργία της, θα υπάρχουν αυτόματες διατάξεις ασφαλείας, οι οποίες θα επικοινωνούν με τον πίνακα ελέγχου και το PLC για να εκτελέσουν μία διεργασία ή να σημάνουν συναγερμό ή να διακόψουν τη λειτουργία της αν αυτό χρειαστεί. Σε κάθε περίπτωση θα στέλνεται το κατάλληλο τηλεφωνικό μήνυμα με το Autodialer. Οι διατάξεις αυτές θα είναι:

- Θερμικός διακόπτης προστασίας σε κάθε ηλεκτροκινητήρα



- Θερμομαγνητικός διακόπτης σε κάθε ηλεκτροκινητήρα
- Επιτηρητής φάσεων και τάσης
- Μεταδότης πίεσης στην είσοδο της αντλίας υψηλής πίεσης,
- Μεταδότης πίεσης στην είσοδο των μεμβρανών,
- Μεταδότης πίεσης στην έξοδο της άλμης,
- Μεταδότης πίεσης στο αφαλατωμένο νερό
- Αυτοματισμός ρύθμισης δοσομέτρησης και διακοπής από ύπαρξη ελεύθερου χλωρίου στην είσοδο των μεμβρανών,
- Αυτοματισμός ρύθμισης δοσομέτρησης και διακοπής λόγω υψηλής/χαμηλής τιμής του pH στην είσοδο των μεμβρανών,
- Αυτοματισμός διακοπής λόγω υψηλής πτώσης πίεσης στο φίλτρο άμμου και αυτόματο σταμάτημα της μονάδας και έναρξη έκπλυσης (θα ελέγχεται η έκπλυση πέραν του χρονικού προγραμματισμού και μέσω μετρήσεων πίεσης).
- Συναγερμός υψηλής θερμοκρασίας νερού στην είσοδο των μεμβρανών,
- Συναγερμός υψηλής αγωγιμότητας παραγόμενου νερού στην έξοδο των μεμβρανών και ενημέρωση. Αν αυτό διαρκεί για προκαθορισμένο χρόνο σταμάτημα της μονάδας και ενημέρωση.
- Συναγερμός λόγω υψηλής ή χαμηλής τιμής του pH, στην γραμμή πόσιμου νερού,
- Σύστημα προστασίας όλων των αντλιών τροφοδοσίας από "εν ξηρώ" λειτουργία,
- Συναγερμός χαμηλής στάθμης στη δεξαμενή της θάλασσας
- Συναγερμός υψηλής στάθμης στη δεξαμενή πόσιμου νερού.
- Autodialer για ενημέρωση σε προκαθορισμένα τηλέφωνα σε περίπτωση συναγερμού ή σταματήματος, το οποίο θα λειτουργεί και σε περίπτωση διακοπής ρεύματος.
- Τέσσερις (4) τουλάχιστον κάμερες που θα επιβλέπουν τον χώρο λειτουργίας της μονάδας και τον χώρο των χημικών.

Οποιοσδήποτε διάταξη αυτοματισμού κριθεί απαραίτητη για τη σωστή και ασφαλή λειτουργία της μονάδας και την προστασία του προσωπικού.

Λόγω της έκθεσης του μεταλλικού κτηρίου στην ατμόσφαιρα θα πρέπει να φέρει την κατάλληλη αντικεραυνική προστασία.

### 2.2.29 Πίνακας

Με τον πίνακα θα συνδέονται όλες οι διατάξεις ασφαλείας και τα όργανα ελέγχου ώστε να είναι δυνατός ο πλήρης έλεγχος της μονάδας και των αντλιών. Θα είναι ηλεκτρονικός, με ενσωματωμένο κεντρικό PLC και θα ελέγχει απόλυτα τον κύκλο της ομαλής έναρξης και παύσης, καθώς και της έκπλυσης μεμβρανών και φίλτρων θολότητας. Στην οθόνη αφής βιομηχανικού τύπου ευρείας θέασης και διάστασης τουλάχιστον 7 ιντσών, θα παρουσιάζονται με φιλικό γραφικό τρόπο όλα τα στάδια αφαλάτωσης της εγκατάστασης και οι μετρήσεις των ψηφιακών οργάνων (συνεχής ένδειξη) σε πραγματικό χρόνο (realtime). Επίσης, με τη βοήθεια της οθόνης με εύκολο και άμεσο τρόπο θα γίνονται και οι κατάλληλες ρυθμίσεις λειτουργίας. Οι διαδικασίες θα γίνονται και χειροκίνητα όπου αυτό δεν εγκυμονεί κινδύνους για την ασφάλεια της μονάδας και του εξοπλισμού.

Θα επιτηρούνται έτσι πλήρως οι διαδικασίες : προκατεργασίας του θαλασσινού νερού (πιέσεις και παράμετροι λειτουργίας φίλτρων, καθαρισμός αυτών, κ.ά.), ελέγχου ποιότητας και σύστασης παραγόμενου νερού (πιέσεις, παράμετροι λειτουργίας, αγωγιμότητα κ.ά.) και η διαδικασία αντίστροφης όσμωσης (πιέσεις και παράμετροι λειτουργίας αντλιών υψηλής πίεσης και οσμωτικών μεμβρανών, έκπλυση , παροχές, κ.ά.) καθώς και τα αντλιοστάσια θαλάσσης και πόσιμου νερού. Ο πίνακας θα έχει τη δυνατότητα να διακόπτει αυτόματα τη λειτουργία της μονάδας αν ξεπεραστούν κάποια όρια, ή παρουσιαστεί δυσλειτουργία γενικότερα. Ο προμηθευτής θα παρουσιάσει αναλυτικά τις διατάξεις αυτοματισμού και επιτήρησης, με σχέδια και εγχειρίδια λειτουργίας και ρυθμίσεων.

Ο πίνακας θα είναι κατασκευασμένος σύμφωνα με τις ισχύουσες προδιαγραφές της Ευρωπαϊκής Ένωσης και θα φέρει γενικό διακόπτη φορτίου, διακόπτη άμεσης διακοπής λειτουργίας, ενδεικτικά λαμπάκια και όλα τα ψηφιακά ενδεικτικά όργανα που έχουν αναφερθεί.

Το PLC θα είναι επώνυμο κατασκευαστή, θα περιλαμβάνει όλους τους αυτοματισμούς και λειτουργίες που έχουν αναφερθεί και θα έχει δυνατότητα επέκτασης.

Ο προμηθευτής θα παραδώσει εγχειρίδιο με την τεχνική περιγραφή του πίνακα τις δυνατότητες και λειτουργίες του και τα απαιτούμενα ηλεκτρολογικά σχέδια του πίνακα.

Η ηλεκτρική εγκατάσταση θα γίνει σύμφωνα με τους ισχύοντες κανονισμούς. Όλα τα καλώδια θα οδεύουν μέσα σε εύκαμπτους ή σταθερούς πλαστικούς αγωγούς, πλαστικά κανάλια ή πλαστικές εσχάρες με καπάκι και εναλλακτικά σε εσχάρες από ανοξείδωτο χάλυβα τουλάχιστον AISI 316.

Η Δ.Ε.Υ.Α.Π. υποχρεούται να παρέχει την κατάλληλη παροχή ηλεκτρικού ρεύματος μέσης τάσης έως και τον μετρητή του ΔΕΔΔΗΕ.

Στον πίνακα θα πρέπει επίσης να περιλαμβάνεται ο αναγκαίος και ικανός εξοπλισμός για την αποφυγή δημιουργίας ή για την αντιμετώπιση παραγόμενων ανεπιθύμητων αρμονικών ταλαντώσεων από τον ηλεκτρονικό και ηλεκτρολογικό εξοπλισμό που θα τοποθετηθεί. Για παράδειγμα, είτε τα inverters θα έχουν δυνατότητα για φιλτράρισμα των αρμονικών που παράγουν, ή θα τοποθετηθούν κατάλληλα φίλτρα για αρμονικές στους πίνακες. Ομοίως και για τον λοιπό εξοπλισμό του πίνακα. Με μέριμνα και δαπάνες του αναδόχου θα εκτελεστούν ειδικές μετρήσεις για αρμονικές από εξειδικευμένο συνεργείο, τα αποτελέσματα των οποίων θα πρέπει να ευρίσκονται εντός των επιτρεπόμενων ορίων. Η σχετική έκθεση θα υποβληθεί στην ΔΕΥΑΠ για έλεγχο και έγκριση, ενώ η Υπηρεσία διατηρεί το δικαίωμα να προβεί και σε δικές της μετρήσεις.

### **2.2.30 Σύστημα εποπτείας - ελέγχου και καταχώρησης δεδομένων (SCADA)**

Η μονάδα αφαλάτωσης θα εγκατασταθεί στην θέση Πέπονας Παροικιάς, απόσταση που δημιουργεί πρόβλημα στη συχνή και κυρίως άμεση μετάβαση τεχνικού προσωπικού στη μονάδα, ακόμη και για τους πλέον τυπικούς ελέγχους. Για το λόγο αυτό, κρίνεται επιβεβλημένη η δυνατότητα πλήρους παρακολούθησης της μονάδας, μέσω ασύρματου εποπτικού τηλεελέγχου - τηλεχειρισμού και συλλογής δεδομένων λειτουργίας (σύστημα SCADA).

Η μονάδα θα φέρει πλήρη διάταξη σύνδεσης του PLC με Η/Υ, που προσφέρεται από τον ανάδοχο με κατάλληλο UPS, στο υφιστάμενο κοντέινερ κτίριο διοίκησης και θα επιτρέπει ενσύρματα τον πλήρη έλεγχο και επίβλεψη της λειτουργίας της μονάδας και ασύρματα μέσω internet. Με το σύστημα αυτό θα μπορούν να μεταφέρονται σε πραγματικό χρόνο, όλες οι παράμετροι λειτουργίας που ελέγχονται από το PLC στον Η/Υ του χώρου ελέγχου. Αναλυτικότερα θα μεταδίδονται οι ενδείξεις :

- πίεση στο αντλιοστάσιο θαλάσσης,
- θερμικά στα αντλιοστάσια θαλάσσης,
- πίεσης στην είσοδο της αντλίας υψηλής πίεσης,
- πίεσης στην είσοδο των μεμβρανών,
- πίεσης στην έξοδο των μεμβρανών για το πόσιμο νερό,
- Πίεση στην έξοδο των μεμβρανών για την άλμη
- πίεση στο αντλιοστάσιο πόσιμου νερού
- τιμής του pH στην είσοδο των μεμβρανών,
- ύπαρξης ελεύθερου χλωρίου (τιμή REDOX) στην είσοδο των μεμβρανών,
- θερμοκρασίας νερού στην είσοδο των μεμβρανών,
- αγωγιμότητας θαλασσινού νερού στην είσοδο των μεμβρανών,
- αγωγιμότητας παραγόμενου νερού στην έξοδο των μεμβρανών,
- τιμής του pH στην γραμμή παραγόμενου νερού,
- στάθμης στις δεξαμενές θαλασσινού νερού,
- στάθμη στις δεξαμενές πόσιμου νερού
- στάθμης παραγόμενου νερού στις δύο Δημοτικές δεξαμενές φορτίου
- παροχές παραγόμενου νερού και άλμης
- εικόνες από κάμερες εντός των μεταλλικού κτηρίου
- ώρες λειτουργίας της μονάδας
- κατάσταση λειτουργίας του αντλιοστασίου θαλάσσης, μονάδας αφαλάτωσης και αντλιοστασίου πόσιμου νερού

- οποιαδήποτε άλλη πληροφορία κρίνεται απαραίτητη, για τον απόλυτο έλεγχο και την ασφαλή λειτουργία της μονάδας

Για όλα τα παραπάνω ελεγχόμενα μεγέθη, θα υπάρχει η δυνατότητα αυτόματης ενεργοποίησης συναγερμού (Alarm) ειδοποίησης και διακοπής της λειτουργίας της μονάδας όταν ξεπεραστούν τα επιτρεπόμενα όρια ασφαλείας.

Οι ιδιότητες του συστήματος τηλεελέγχου - τηλεχειρισμού θα είναι:

- Ο πλήρης έλεγχος και εποπτεία της μονάδας και των γεωτρήσεων από τον Οικίσκο, αλλά και από τα γραφεία της Δ.Ε.Υ.Α.Π. μέσω διαδικτύου, με χρήση κατάλληλου λογισμικού,
- Η δυνατότητα παρακολούθησης, χειρισμού και επέμβασης στο σύστημα με άμεση σύνδεση μέσω ενσύρματου δικτύου και διαδικτύου.
- Η δυνατότητα συλλογής, παρακολούθησης και επεξεργασίας των σημάτων ελέγχου από τον Η/Υ με χρήση κατάλληλου λογισμικού,
- Ο συνεχής έλεγχος σε πραγματικό χρόνο (realtime) των ελεγχόμενων μεγεθών, με άμεση ανταπόκριση του συστήματος σε περίπτωση συναγερμού (εντός χρόνου μερικών msec),
- Η δημιουργία βάσης δεδομένων με ιστορικά τιμών από τα σημεία ελέγχου για κάθε μετρούμενη μεταβλητή αλλά και συχνότητα γεγονότων,
- Η αυτόματη εγγραφή και αποθήκευση των δεδομένων σε πραγματικό χρόνο, αλλά και των ιστορικών δεδομένων,
- Η δυνατότητα μαθηματικής επεξεργασίας και ανάλυσης δεδομένων τόσο σε πραγματικό χρόνο, όσο και των ιστορικών δεδομένων,
- Η δυνατότητα ορισμού των ορίων ελέγχου
- Η δυνατότητα ελέγχου ON - OFF της μονάδας, ακόμη και όταν η μονάδα δείχνει ότι η δεξαμενή ποσίμου είναι γεμάτη,
- Η δυνατότητα επέκτασης (επεκτασιμότητα) του συστήματος για ενσωμάτωση μελλοντικών απαιτήσεων και συμβατότητα με πολλούς κατασκευαστές εξοπλισμού (hardware) της αγοράς.

Στο σύστημα θα περιλαμβάνονται οπωσδήποτε τα παρακάτω :

- ✓ Ο κατάλληλος εξοπλισμός (hardware), για τη συλλογή των σημάτων των παραμέτρων και την προώθηση των εντολών λειτουργίας.
- ✓ Το σύστημα ενσύρματης συλλογής - μετάδοσης δεδομένων και εντολών σε πραγματικό χρόνο, από τη μονάδα, τις δεξαμενές, και το αντλιοστάσιο θαλάσσης προς το χώρο ελέγχου.
- ✓ Το σύστημα ενσύρματης συλλογής - μετάδοσης δεδομένων και εντολών σε πραγματικό χρόνο, από τον χώρο ελέγχου προς τη μονάδα και αντίστροφα.
- ✓ Το κατάλληλο λογισμικό.
- ✓ Ο ηλεκτρονικός υπολογιστής,
- ✓ Η μονάδα αδιάλειπτου παροχής ηλεκτρικής ενέργειας (UPS).

Όλες οι διατάξεις θα παραδοθούν πλήρως εγκατεστημένες και συνδεδεμένες προς κάθε δίκτυο. Κατά την παραλαβή θα γίνουν πολλαπλές δοκιμές, κατά τις οποίες η μονάδα θα τίθεται σκοπίμως εκτός παραμέτρων ώστε να εξακριβωθεί η απόλυτη αξιοπιστία και ανταπόκριση του συστήματος ελέγχου.

Ο ανάδοχος θα παραδώσει τα εγκατεστημένα προγράμματα του PLC και του SCADA, πλήρως και οριστικά παραμετροποιημένα, σε μαγνητικά μέσα, προκειμένου να διατηρηθούν από την Υπηρεσία ως εφεδρικά για περίπτωση απώλειας ή βλάβης (buckup).

Επισημαίνεται ότι αποτελεί υποχρέωση του Αναδόχου να υλοποιήσει ένα κοινό σύστημα εποπτείας - ελέγχου και καταχώρησης δεδομένων (SCADA) σε μία ενιαία πλατφόρμα, όπου θα περιλαμβάνει την υφιστάμενη μονάδα, την νέα μονάδα, τα αντλιοστάσια θαλασσινού νερού υφιστάμενα και νέα, τα αντλιοστάσια πόσιμου νερού και το αντλιοστάσιο άλμης. Δηλαδή δεν θα έχει άλλο scada η παλιά μονάδα και άλλο η καινούργια, αλλά ένα ενιαίο.

### **2.2.31 Ηλεκτροπαραγωγό ζεύγος Η/Ζ (εξοπλισμός κοινός και για τις δύο γραμμές παραγωγής)**

Το ηλεκτροπαραγωγό ζεύγος (Η/Ζ) θα τοποθετηθεί σε υπαίθριο χώρο, εκτός του μεταλλικού υπόστεγου, πάνω σε κατάλληλη βάση από οπλισμένο σκυρόδεμα. Ενδεικτικά, θα μπορούσε να τοποθετηθεί δίπλα στο Η/Ζ της υφιστάμενης μονάδας. Θα έχει την ικανότητα να καλύπτει τις ανάγκες λειτουργίας της μίας εκ των δύο μονάδων δυναμικότητας

1.250 m<sup>3</sup>/ημέρα, μαζί με όλα τα συνοδά φορτία για την λειτουργία της, δηλαδή δύο αντλίες γεωτρήσεων, ένα αντλιοστάσιο πόσιμου νερού, μία αντλία άλμης, κλπ. Θα είναι καινούριο, στιβαρής κατασκευής, εντός εμπορευματοκιβωτίου ή άλλου ειδικού κιβωτίου για τοποθέτηση σε εξωτερικό χώρο, κατάλληλης συνεχούς και εφεδρικής ισχύος, ώστε να λειτουργήσει ως επικουρική μονάδα παραγωγής ηλεκτρικής ενέργειας για την άμεση και αυτόματη ρευματοδότηση της εγκατάστασης στην περίπτωση, που σε ανύποπτο χρόνο υπάρξει πλήρης διακοπή ή ακαταλληλότητα του ρεύματος της ΔΕΗ, έστω και σε μια φάση του δικτύου αυτής. Θα μπορεί να αναλαμβάνει τα φορτία της συνολικής κατανάλωσης αμέσως και αυτόματα και θα αποδίδει την πλήρη ισχύ του για συνεχή λειτουργία.

Το Η/Ζ θα είναι κατασκευασμένο βάσει των οδηγιών (κανονισμών) ασφαλείας της κοινής αγοράς όπως προβλέπεται από το Π.Δ. 377/93 ΦΕΚ 160 και θα φέρει σήμανση CE ως πλήρες συγκρότημα με τον πίνακα ελέγχου και προστασίας. Θα συνοδεύεται υποχρεωτικά από την πρωτότυπη δήλωση πιστότητας του κατασκευαστή.

Το Η/Ζ θα εκτελεί μέσω του επιτηρητή τάσης μεγάλης ακρίβειας συνεχή έλεγχο της παροχής ΔΕΗ και, εφόσον και οι τρεις φάσεις αυτής έχουν κανονική τάση, θα καταλήγει στον πίνακα διανομής προς κατανάλωση. Σε περίπτωση διακοπής ή ακαταλληλότητας του ρεύματος της ΔΕΗ σε μία ή περισσότερες φάσεις θα ενεργοποιείται αυτόματα ειδικό ηλεκτρικό σύστημα, που θα διακόπτει τη ρευματοδότηση μέσω δικτύου ΔΕΗ και θα εκκινεί το Η/Ζ για να αναλάβει τα φορτία της κατανάλωσης. Μετά την αποκατάσταση και των τριών φάσεων του δικτύου της ΔΕΗ στην κανονική τάση, θα διακόπτεται η ρευματοδότηση της εγκατάστασης από τη γεννήτρια και θα γίνεται αναμεταγωγή των φορτίων της κατανάλωσης στο δίκτυο της ΔΕΗ. Κατόπιν το Η/Ζ θα εργάζεται για μερικά λεπτά χωρίς φορτία για να αποψυχθούν τα κρίσιμα στοιχεία του και θα διακόπτεται η λειτουργία του αυτόματα για να παραμείνει τελικά σε επικουρική ετοιμότητα. Στην περίπτωση μη επιτυχούς εκκίνησης θα υπάρχει σύστημα δύο ακόμη αυτόματων επαναληπτικών προσπαθειών. Αν το Η/Ζ δεν εκκινήσει, τότε δίδεται σήμα ακουστικό και οπτικό προς ειδοποίηση του χειριστού για έλεγχο.

Το συγκρότημα του ηλεκτροπαραγωγού ζεύγους θα αποτελείται από τα παρακάτω μέρη :

1. Τον πετρελαιοκινητήρα.
2. Την ηλεκτρογεννήτρια.
3. Τον ειδικό σύνδεσμο και τον συνδεσμοθάλαμο.
4. Τον πίνακα ελέγχου του κινητήρα.
5. Τον πίνακα ελέγχου και αυτοματισμού.
6. Την ισχυρή ενιαία αντικραδασμική βάση.
7. Τους συσσωρευτές εντός ειδικού ξύλινου κιβωτίου - θήκης.
8. Το εξηρητημένο σύστημα φορτίσεως των συσσωρευτών υπό του ρεύματος της η/γεννήτριας του π/κινητήρα.
9. Το επικουρικό ανορθωτικό συντηρητικό σύστημα φορτίσεως των συσσωρευτών μέσω του ρεύματος της ΔΕΗ.
10. Την δεξαμενή καυσίμων μετά των οργάνων της.
11. Τον αποσιωπητήρα.
12. Ένα ειδικό κοντό σωλήνα - σύνδεσμο του σωλήνα απαγωγής των καυσαερίων.
13. Μία καμπύλη απαγωγής καυσαερίων.
14. Ένα κοινό σωλήνα απαγωγής καυσαερίων μήκους 2 μέτρων.
15. Τα βοηθητικά καλώδια μεταξύ του ηλεκτρολογικού πίνακα και των διαφόρων συσκευών του Η/Ζ κατάλληλου μήκους..
16. Τα άγκιστρα στερεώσεως του Η/Ζ .
17. Μία σειρά εργαλείων συντηρήσεως τεμάχια 10.
18. Ένα βιβλίο οδηγιών εις την ελληνική γλώσσα.
19. Δύο ηλεκτρολογικά σχέδια του ηλεκτρολογικού πίνακα.
20. Ένα βιβλίο οδηγιών του π/κινητήρα στην Ελληνική γλώσσα.
21. Ένα βιβλίο οδηγιών της η/γεννήτριας.
22. Πιστοποιητικό δοκιμών του Η/Ζ.

## Πετρελαιοκινητήρας

Θα είναι βιομηχανικού τύπου, τετράχρονος, υδρόψυκτος, και θα φέρει χιτώνια ευκόλως αντικαθιστώμενα. Ο πετρελαιοκινητήρας θα είναι σχεδιασμένος και κατασκευασμένος σύμφωνα με διεθνώς αποδεκτά πρότυπα ποιότητας από το γνωστό εργοστάσιο, με επαρκή ισχύ για την περιστροφή της γεννήτριας σε πλήρες φορτίο και κατασκευασμένος για εφαρμογή σε ηλεκτροπαραγωγό ζεύγος (electro / Power - pak).

## Ρυθμιστής στροφών (governor)

Ο ρυθμιστής στροφών θα είναι ηλεκτρονικού τύπου, μεγάλης ευαισθησίας κατάλληλος για τη διατήρηση των στροφών του κινητήρα σύμφωνα με τα πρότυπα BS 5514 Class A1 ή καλύτερο αυτής.

## Σύστημα ψύξεως

Η ψύξη του κινητήρα θα γίνεται με γλυκό νερό, σε κύκλωμα κλειστής κυκλοφορίας μέσω αντλίας. Για την ψύξη του νερού, θα υπάρχει ειδικό βιομηχανικό κυψελωτό ψυγείο, κατάλληλο και για τροπικά κλίματα, ανεμιστήρας που θα κινείται από τον κινητήρα και ειδικός θερμοστάτης σε περίπτωση υπερθέρμανσης του νερού.

## Σύστημα λίπανσης

Η λίπανση του κινητήρα θα γίνεται με εξαναγκασμένη κυκλοφορία του λαδιού λίπανσης μέσω γραναζωτής αντλίας εξοπλισμένης με ανακουφιστική βαλβίδα πίεσης. Το κύκλωμα λίπανσης θα είναι εφοδιασμένο με φίλτρο λαδιού με εύκολα αντικαθιστώμενο εσωτερικό στοιχείο. Το ψυγείο λαδιού θα ψύχεται με τη βοήθεια του κυκλοφορούντος γλυκού νερού, πριν από την είσοδο του στο κύριο σώμα του κινητήρα, θα φέρει ένα μανόμετρο λαδιού, καθώς και πρεσοστατική βαλβίδα για το σύστημα προστασίας έναντι χαμηλής πίεσης του λιπαντελαίου.

## Σύστημα τροφοδοσίας καυσίμου

Το σύστημα καυσίμου θα αποτελείται από την κύρια αντλία υψηλής πίεσης και τα ακροφύσια για την εισαγωγή του καυσίμου, τη βοηθητική αντλία προσαγωγής καυσίμου και επιπλέον χειροκίνητο μηχανισμό. Στην είσοδο της γραμμής καυσίμου θα υπάρχει φίλτρο, το οποίο θα φέρει εσωτερικά εύκολα αντικαθιστώμενο στοιχείο.

## Σύστημα συσσωρευτών

Θα υπάρχει συστοιχία συσσωρευτών 24 V DC βαρέως τύπου μολύβδου - οξέως επί της βάσεως του H/Z. Θα αποσκοπεί στην αυτόματη εκκίνηση μέσω του ηλεκτρικού εκκινήτη (μίζας) μετά την διακοπή ή παρατεταμένη βύθιση της τάσης και θα έχει χωρητικότητα ικανή για επανειλημμένες εκκινήσεις του H/Z. Θα αποτελείται από εναλλακτήρα ενισχυμένου τύπου με ειδικό μετασχηματιστή συνεχούς ρεύματος. Η συστοιχία θα συνοδεύεται από τα απαραίτητα καλώδια σύνδεσης και τους ακροδέκτες, ενώ θα υπάρχει εναλλακτικά και σύστημα επικουρικής συντηρητικής φόρτισης από τη ΔΕΗ.

## Φίλτρο αέρος

Στο σωλήνα αναρρόφησης αέρα θα είναι τοποθετημένο ενισχυμένο φίλτρο συγκρατήσεως σκόνης ξηρού τύπου, με ευκόλως αντικαθιστώμενο στοιχείο.

## Σύστημα ελέγχου και προστασίας

Θα υπάρχει πλήρες σύστημα ελέγχου με τη βοήθεια ηλεκτρικού πηνίου που προκαλεί την αυτόματη διακοπή της λειτουργίας του κινητήρα (μέσω τυπωμένου κυκλώματος) μαζί με τις απαραίτητες σημάνσεις για τις εξής περιπτώσεις:

- α. Διακοπή σε περίπτωση πτώσεως της πίεσης λαδιού.
- β. Διακοπή λόγω υψηλής θερμοκρασίας.
- γ. Διακοπή λόγω υπερστροφίας

## Σύστημα εκκεντροφόρου

Ο εκκεντροφόρος άξονας θα έχει έκκεντρα από σκληρό χάλυβα με ειδική επεξεργασία. Η μετάδοση της κίνησης από τον στροφαλοφόρο άξονα στον εκκεντροφόρο θα γίνεται με οδοντωτούς τροχούς. Κάθε έμβολο του κινητήρα θα φέρει δύο ελατήρια συμπίεσης και ένα ειδικής κατασκευής ελαίου, με εσωτερικό ειδικό σπειροειδές ελατήριο καθ'όλον το μήκος της εσωτερικής περιφέρειας. Τα έδρανα της βάσης και του διωστήρα δεν θα επιδέχονται επισκευής, αλλά θα

αντικαθίστανται. Η διαμόρφωση του σώματος του κινητήρα θα είναι ευχερής και άνετη για επιθεώρηση και εξαγωγή διαφόρων τμημάτων αυτού και όλα τα κινούμενα μέρη του θα καλύπτονται από μεταλλικά πλέγματα για προστασία.

### Σύστημα στροφαλοφόρου

Ο στροφαλοφόρος άξονας με όλες τις μάζες που φέρονται επ' αυτού, καθώς και η επέκτασή του, δηλαδή ο άξονας της γεννήτριας με τις περιστρεφόμενες μάζες θα αποτελούν ελαστικό σύστημα ζυγοσταθμισμένο δυναμικά, ώστε το παραγόμενο ρεύμα να είναι απαλλαγμένο από ταλαντώσεις.

### Σύστημα απαγωγής καυσαερίων

Η απαγωγή των καυσαερίων από τον κινητήρα θα γίνεται μέσω ειδικού βιομηχανικού τύπου σιγαστήρα και μέσω καταλλήλου διατομής σωληνώσεων.

### Γεννήτρια

Η γεννήτρια να είναι σχεδιασμένη και κατασκευασμένη από γνωστό Ευρωπαϊκό εργοστάσιο, σύμφωνα με τα διεθνή πρότυπα IEC 60034-1; CEI 2-3; BS 4999-5000; VDE 0530; NF 51-100,111; OVE M-10, NEMA MG 1.22., ή αντίστοιχα ισοδύναμα. Η γεννήτρια είναι σύγχρονη, ηλεκτρονικού τύπου, αυτορρυθμιζόμενη, αυτοδιεγειρόμενη, με ηλεκτρονική διέγερση στον ίδιο άξονα. Θα είναι χωρίς ψήκτες (brushless) με πλήρως αλληλοσυνδεόμενα αποσβεστικά τυλίγματα.

Τα κύρια στοιχεία της γεννήτριας είναι :

Φάσεις, τάση εξόδου	3 φάσεων 400/230V
Ισχύς	Να καλύπτει την ισχύ του συνόλου της εγκατάστασης
Κλάση	H
Συντελεστής ισχύος	συνφ = 0,8
Στροφές / περίοδοι	1500 rpm / 50 Hz
Παραμόρφωση κυματοειδούς καμπύλης	THD μικρότερη 2% χωρίς φορτίο
Τηλεφωνικές παρεμβολές	THF μικρότερες του 2%

Η γεννήτρια θα πρέπει να αντέχει σε υπερφόρτωση κατά VDE 530 με τον ίδιο συντελεστή ισχύος και κανονική τάση. Ο βαθμός απόδοσης της γεννήτριας για συνφ = 0,8 είναι καλύτερος του 95,3 %.

Η παρεμβολή στη ραδιοφωνική μετάδοση θα πρέπει να διατηρείται στο ελάχιστο σύμφωνα με τα πρότυπα BS800 και VDE κλάση G και N.

Η προστασία της γεννήτριας θα είναι IP 22 κατάλληλη για βιομηχανική χρήση, κλειστού τύπου με προφύλαξη έναντι σταζόντων υδάτων και καλυμμένα ανοίγματα στα άκρα της για τον αυτοαερισμό, Το κιβώτιο των ακροδεκτών τοποθετημένο στη γεννήτρια με εύκολη πρόσβαση, είναι μεταλλικό, στεγανό, σύμφωνα με το πρότυπο IP44.

Η συνδεσμολογία των τυλιγμάτων θα είναι κατά αστέρα με τον ουδέτερο απευθείας γειωμένο.

Ο ρότορας της γεννήτριας θα είναι δυναμικά ζυγοσταθμισμένος και ελεύθερος από δονήσεις. Περιστρέφεται μέσω του εμπρόσθιου εδράνου και αυτολιπαινόμενου τριβέως μεγάλης διάρκειας ζωής, κλειστού τύπου, που βρίσκεται στο εμπρόσθιο μέρος της γεννήτριας (singlebearingtype)

Η διέγερση θα επιτυγχάνεται μέσω ανορθωτικής γέφυρας που περιλαμβάνει 6 διόδους και διάταξη προστασίας, μέσω VARISTOR, έναντι αιφνίδιων υπερεντάσεων και υπερτάσεων. Η τάση εξόδου της γεννήτριας αυτορυθμίζεται μέσω ηλεκτρονικού αυτόματου ρυθμιστού τάσης (AVR). Ο αυτόματος ρυθμιστής τάσης διαθέτει ενσωματωμένη διάταξη προστασίας έναντι παρατεταμένης υπερδιέγερσης που είναι πιθανόν να οφείλεται σε εσωτερική ή εξωτερική αιτία. Η διάταξη προστασίας αποδιεγείρει την γεννήτρια μέσα από ένα ελάχιστο χρονικό διάστημα 5 sec.

Η γεννήτρια θα φέρει σε θέση εύκολα επιθεωρούμενη, τον αυτόματο ηλεκτρονικό και πλήρως στεγανό ρυθμιστή τάσεως (AVR) με δυνατότητα σταθεροποίησης της τάσης εντός περιοχής  $\pm 0,5 \%$  της ονομαστικής τιμής σε οποιαδήποτε μεταβολή του φορτίου και του συντελεστή ισχύος από 0,8 έως 1 συμπεριλαμβανομένης και της μεταβολής των στροφών.

### Βάση

Το συγκρότημα πετρελαιοκινητήρα θα εδράζεται σε χαλύβδινη συγκολλητή βάση βαρέου τύπου κατασκευασμένη από χαλύβδινες διατομές.

### Ζεύξη

Ο πετρελαιοκινητήρας και η γεννήτρια θα είναι απ' ευθείας συνδεδεμένα (ομοαξονικά) με χελώνη προσαρμογής για τη αποφυγή απευθυγραμμίσεως μετά από μακράν χρήση. Ο άξονας της γεννήτριας θα συνδέεται με τον σφόνδυλο του κινητήρα ομοαξονικά μέσω ελαστικού συνδέσμου ειδικής κατασκευής, ώστε να μην υπάρχουν βλαβερές ταλαντώσεις στο συγκρότημα. Γενικά η μετάδοση της κίνησης θα αποτελεί ένα ενιαίο σύνολο, αθόρυβο, ευέλικτο, ισχυρό και απαλλαγμένο πλήρως από βλαβερές ταλαντώσεις και κρίσιμα σημεία, έτσι ώστε η ανομοιομορφία του συγκροτήματος να είναι ελάχιστη και το παραγόμενο ηλεκτρικό ρεύμα σταθερής συχνότητας.

### Αντικραδασμικές βάσεις

Οι αντικραδασμικές βάσεις θα παρεμβάλλονται μεταξύ του πλαισίου και των στηριγμάτων κινητήρα / γεννήτριας που θα εξασφαλίζουν την πλήρη απομόνωση των κραδασμών των περιστρεφόμενων μερών.

### Προφυλακτήρες ασφάλειας

Ειδικό πλέγμα προστασίας κατά δυστυχημάτων θα περιβάλλει τον ανεμιστήρα, τις τροχαλίες ανεμιστήρος και τον εναλλακτήρα φορτίσεως συσσωρευτών. Επίσης ειδικός προφυλακτήρας θα τοποθετηθεί στο ψυγείο για την προστασία της κυψέλης από χτυπήματα.

### Πίνακας αυτοματισμού και ελέγχου

Α. Το H/Z θα μεσολαβεί μεταξύ του πίνακα ρευματοδότησης και του πίνακα διανομής, η ηλεκτρική ενέργεια του δικτύου της ΔΕΗ διερχόμενη μέσω αυτών θα επιτηρείται από το σύστημα ελέγχου του πίνακα του H/Z και εφόσον και οι τρεις φάσεις της κύριας παροχής έχουν κανονική τάση, η εγκατάσταση θα τροφοδοτείται από την κυρίως παροχή.

Β. Σε περίπτωση διακοπής ή ακαταλληλότητας της ποιότητας ρεύματος μίας ή και περισσότερων φάσεων της ΔΕΗ, θα διεγείρεται αυτόματα το ηλεκτρονικό σύστημα, θα διακόπτει εντελώς τη ρευματοδότηση του δικτύου της ΔΕΗ, θα εκκινεί το H/Z και θα αναλαμβάνει τα φορτία της κατανάλωσης. Όταν λαμβάνεται το σήμα ότι υπάρχει πρόβλημα στο ρεύμα του δικτύου, θα ανοίγει η επαφή του ρεύματος του δικτύου και θα ενεργοποιείται ο χρόνος καθυστέρησης στην εκκίνηση. Η ρυθμιζόμενη αυτή χρονική καθυστέρηση από 0-240 sec θα συντελεί στην αποφυγή λανθασμένων εκκινήσεων από στιγμιαίες διακοπές ΔΕΗ ή στιγμιαίων διακυμάνσεων. Όταν ο παραπάνω χρόνος καθυστέρησης επέλθει, θα δίνεται σήμα εκκίνησης του κινητήρα του H/Z. Όταν ο κινητήρας και η γεννήτρια, φθάσουν στις κατάλληλες ταχύτητες τότε τα φορτία της εγκατάστασης θα μετάγονται από την κύρια παροχή στο H/Z για όλη τη διάρκεια της διακοπής ή ανωμαλίας του δικτύου. Σε περίπτωση αστοχίας εκκίνησης του κινητήρα μέσω κατάλληλης διάταξης θα εκτελούνται άλλες τρεις προσπάθειες εκκίνησης του με ρυθμιζόμενη παύση μεταξύ των προσπαθειών.

Γ. Μετά την αποκατάσταση και των τριών φάσεων του δικτύου της ΔΕΗ στην κανονική τάση, θα ενεργοποιείται το χρονικό καθυστέρησης της μεταγωγής από το H/Z στο δίκτυο και όταν παρέλθει ο ρυθμιζόμενος χρόνος θα μετάγεται το φορτίο στη ΔΕΗ. Εάν κατά τη διάρκεια της παραπάνω χρονικής καθυστέρησης επανεμφανιστεί σφάλμα δικτύου, τότε θα ακυρώνεται η εντολή κράτησης του H/Z και γίνεται άμεση μεταγωγή των φορτίων στο H/Z. Εάν δεν εμφανιστούν σφάλματα στο δίκτυο ο χρόνος ψύξης του κινητήρα 120 sec θα εξασφαλίζει την λειτουργία του H/Z χωρίς φορτίο, ώστε να ψυχθεί ο κινητήρας πριν διακοπεί η λειτουργία του.

Ο πίνακας αυτοματισμού και ελέγχου επιτρέπει την αυτόματη εκκίνηση του H/Z και διατίθεται σε δύο πεδία :

- α. Ψηφιακό πεδίο ενδείξεων και αυτοματισμών, το οποίο θα είναι συνδεδεμένο και στηριγμένο επί της ενιαίας βάσης του H/Z και το οποίο περιλαμβάνει και το circuitbreaker.
- β. Ανεξάρτητο πεδίο μεταγωγής (ισχύος) επιτοίχιο ή επιδαπέδιο.

### Πεδίο Ενδείξεων Ελέγχου & Αυτοματισμού

Ο πίνακας ένδειξης ελέγχου και αυτοματισμού να είναι ερμάριο κλειστού τύπου, ισχυρής μεταλλικής κατασκευής και ειδικής βαφής, επισκέψιμος από εμπρός. Ο ως άνω πίνακας είναι τοποθετημένος στο πλαίσιο του H/Z και είναι εξοπλισμένος με προηγμένο ψηφιακό σύστημα λειτουργίας και ελέγχου τύπου EVOLUTION.

Το σύστημα να ενσωματώνει την προστασία του κινητήρα και της γεννήτριας σε κοινό λογισμικό, το οποίο να έχει την δυνατότητα ανάλυσης και σύγκρισης των διαφόρων παραμέτρων. Οι πληροφορίες διοχετεύονται και να απεικονίζονται με απλό τρόπο στην ψηφιακή οθόνη του πίνακα.

Οι ηλεκτρικές ενδείξεις, οι παράμετροι λειτουργίας του κινητήρα, οι οδηγίες, οι προειδοποιήσεις και οι συναγερμοί να απεικονίζονται με απλό τρόπο σε μεγάλη ψηφιακή οθόνη.

Επί της οθόνης να εμφανίζονται τα στοιχεία του Η/Ζ οι μετρήσεις και τα μηνύματα ως κάτωθι:

α. Ενδείξεις στοιχείων Η/Ζ

- ο Στοιχεία και τηλέφωνα προμηθευτή του Η/Ζ
- ο S/N ..... του Η/Ζ
- ο Μοντέλο Η/Ζ
- ο Έκδοση κάρτας: auto ή manual κ.λ.π
- ο Φάσεις Η/Ζ πχ 3F + N
- ο Συχνότητα λειτουργίας Η/Ζ (Hz)
- ο Τάση μπαταρίας (Volt) 12 ή 24 V

β. Ενδείξεις και μετρήσεις σελίδας 1

- ο Τάση γεννήτριας (Volt)
- ο Ένταση γεννήτριας (Ampere)
- ο Συχνότητα (Hz)
- ο Στροφές
- ο Ώρες λειτουργίας
- ο Πίεση λαδιού (bar)
- ο Θερμοκρασία νερού (oC)
- ο Τάση μπαταρίας (Vdc)
- ο Ένδειξη θέσης λειτουργίας (BLOCK, MANUAL, AUTO)
- ο Μηνύματα status, warning, alarm.

γ. Ενδείξεις και μετρήσεις σελίδας 2

- ο Παραγόμενη τάση (φάση - ουδέτερο & φάση - φάση)
- ο Ένταση φάσεων
- ο Λοιπές έξτρα προαιρετικές μετρήσεις kW, cosφ κ.λ.π
- ο Hz
- ο Τάση δυναμό D+
- ο Προσπάθειες εκκίνησης
- ο Ποσότητα (%) εναπομένοντος πετρελαίου (σε Η/Ζ που φέρουν ημερήσια δεξαμενή πετρελαίου)
- ο Ένδειξη ωρών λειτουργίας που υπολείπονται της προγραμματισμένης συντήρησης π.χ-50Hr

δ. Ενδείξεις και μετρήσεις σελίδας 3

- ο Τάση &Hz κεντρικής παροχής (ΔΕΗ)
- ο Τάση &Hz Η/Ζ (φάση - φάση)
- ο Παρουσία / Έλλειψη κεντρικής παροχής (ΔΕΗ)
- ο Τροφοδοσία καταναλώσεων από ΔΕΗ ή από Η/Ζ



- ο Θέσεις λειτουργίας H/Z (MAN, AUT, TEST)
  - ο Ημερομηνία & ώρα
- ε. Αλάρμ προειδοποιητικών μηνυμάτων με ενεργοποίηση της κίτρινης λυχνίας και εμφάνιση αντίστοιχων μηνυμάτων.
- ο Στάθμη καυσίμου
  - ο Απαιτείται συντήρηση
  - ο Χαμηλή τάση μπαταρίας
  - ο Υψηλή τάση μπαταρίας
  - ο Υψηλή ένταση γεννήτριας
- στ. Αλάρμ με σβέση του κινητήρα, ενεργοποίηση της κόκκινης λυχνίας και της σειρήνας και εμφάνιση αντίστοιχων μηνυμάτων.
- ο Ενεργοποίηση του Emergency Stop
  - ο Υπερστροφία
  - ο Υποστροφία
  - ο Υψηλή θερμοκρασία
  - ο Χαμηλή πίεση λαδιού
  - ο Αποσυνδεδεμένο καλώδιο σένσορα χαμηλής πίεσης λαδιού.
  - ο Αποτυχία εκκινήσεως
  - ο Αποτυχία σβέσης κινητήρα
  - ο Μηχανικό πρόβλημα
  - ο Απομονωμένο καλώδιο D+
  - ο Χαμηλή τάση γεννήτριας
  - ο Υψηλή τάση γεννήτριας
  - ο Ασυμμετρία φάσεων γεννήτριας
  - ο Γενικό σφάλμα συστήματος

#### Επιτήρηση τάσης

Το σύστημα να περιλαμβάνει έναν τριφασικό επιτηρητή τάσης της κεντρικής παροχής, μεγάλης ακρίβειας, ο οποίος επιτηρεί τις τρεις φάσεις της κεντρικής παροχής και αν μειωθεί η τάση κάτω ορισμένων ορίων, έστω και στη μια φάση, δίνεται εντολή εκκινήσει το H/Z και συνδέσει τους καταναλωτές στο δίκτυο της γεννήτριας.

#### Προστασία Γεννήτριας (Circuit Breaker)

Στο πεδίο ενδείξεων να βρίσκεται εντός ξεχωριστή θέσης και ο circuitbreaker ο αυτόματος τετραπολικός διακόπτης ίσης ισχύος με το H/Z, με θερμικά και μαγνητικά στοιχεία για την προστασία της γεννήτριας από υπερφόρτωση και βραχυκύκλωμα.

#### Πεδίο Μεταγωγής - Ισχύος

Το πεδίο μεταγωγής να είναι ανεξάρτητο, μεταλλικό, επιτοίχιο ή επιδαπέδιο, ερμάριο κλειστού τύπου, επισκέψιμο από εμπρός και να περιλαμβάνει :

- Έναν τετραπολικό διακόπτη διπλής ενεργείας γνωστού Ευρωπαϊκού εργοστασίου ίσης ισχύος με την ισχύ του H/Z με τις κατάλληλες βοηθητικές επαφές για το δίκτυο της κεντρικής παροχής και της γεννήτριας.

- Σύστημα ηλεκτρικής και μηχανικής μανδάλωσης των δύο ως άνω αυτομάτων διακοπών του συστήματος μεταγωγής για τον αποκλεισμό της ταυτόχρονης ρευματοδότησης των εγκαταστάσεων από την κεντρική παροχή και των Η/Ζ.
- Λυχνίες ενδεικτικές παροχής ρεύματος από το δίκτυο κεντρικής παροχής ή από τα Η/Ζ.
- Καλώδια με τους ακροδέκτες τους για τη σύνδεση του πεδίου ενδείξεων με το πεδίο ισχύος με την κατάλληλη αρίθμηση για την σωστή σύνδεση στις αντίστοιχες θέσεις στα δύο πεδία.

#### Ηχομονωτικό κάλυμμα

Το Η/Ζ να φέρει ειδικό μεταλλικό ηχομονωτικό κάλυμμα Ευρωπαϊκής κατασκευής για τη διατήρηση του θορύβου σε ανεκτά επίπεδα, αλλά και για την προστασία του από τις καιρικές συνθήκες. Το ηχομονωτικό κάλυμμα να είναι συμπαγούς κατασκευής, εργονομικά σχεδιασμένης με αλληλοσυνδεόμενα μέρη για να δέχεται επί τόπου επισκευή.

Το κυρίως σώμα του καλύμματος να είναι από γαλβανισμένο χάλυβα και οι κλειδαριές, οι αρμοί και οι σφικτήρες από ανοξείδωτο χάλυβα, έτσι ώστε να εξασφαλίζεται η αντοχή στη διάβρωση. Θα πρέπει να διαθέτουν φαρδιές θύρες επισκέψιμες από εμπρός για μεγαλύτερη ευχέρεια στη συντήρηση.

Θα πρέπει να διαθέτουν ειδικό παράθυρο προστασίας του ηλεκτρικού πίνακα, οι δε θύρες θα έχουν κλειδαριές για μεγαλύτερη ασφάλεια του συγκροτήματος.

Για την ευκολότερη και ασφαλέστερη μετακίνηση όλου του συστήματος από γερανό θα πρέπει να υπάρχουν ειδικά στηρίγματα στη βάση και στο επάνω μέρος

#### **2.2.32 Φωτοβολταϊκός σταθμός (εξοπλισμός κοινός και για τις δύο γραμμές παραγωγής)**

Με άμεσο σκοπό την ελαχιστοποίηση του ανθρακικού αποτυπώματος της μονάδας αφαλάτωσης και παράλληλα την έμπρακτη ενίσχυση της φιλικής περιβαλλοντικά σύνθεσής της, θα συμπεριλαμβάνεται σε αυτήν σύστημα ανανεώσιμων πηγών ενέργειας (ΑΠΕ). Συγκεκριμένα, θα εγκατασταθεί ένας Φωτοβολταϊκός Σταθμός ισχύος 99 kWp, ο οποίος θα ενταχθεί στο πρόγραμμα ενεργειακού συμψηφισμού (net metering) ή με net billing. Με τον εικονικό ενεργειακό συμψηφισμό (net metering) θα επιτυγχάνεται ο συμψηφισμός της εγχεόμενης στο Δίκτυο ενέργειας από τον Φ/Β σταθμό παραγωγής, με την απορροφώμενη ενέργεια από την εγκατάσταση αφαλάτωσης.

Η εγκατάσταση του ΦΒ σταθμού θα γίνει επί του μεταλλικού στεγάστρου των μονάδων αφαλάτωσης και θα αποτελείται κυρίως από τα ΦΒ πλαίσια, τους αντιστροφείς, τις βάσεις στήριξης, τις καλωδιώσεις, τις γειώσεις και το σύστημα παρακολούθησης του σταθμού. Η σύνδεση με το δίκτυο του ΔΕΔΔΗΕ θα γίνει μέσω του Υ/Σ Μ.Τ./Χ.Τ. της μονάδας αφαλάτωσης. Στον Γ.Π.Χ.Τ. του Υ/Σ θα συνδεθεί ο αντιστροφέας του σταθμού και όλες οι ηλεκτρικές παροχές του. Ο μετρητής παραγόμενης ενέργειας του ΦΒ θα εγκατασταθεί έξω από τον οικίσκο του Υ/Σ σε σημείο προσβάσιμο από τον ΔΕΔΔΗΕ.

Η τεχνική περιγραφή του Φ/Β Σταθμού, του επιμέρους εξοπλισμού και οι λεπτομέρειες εγκατάστασης περιέχονται στην «Μελέτη Φ/Β Σταθμού ισχύος 99 kWp» του Παραρτήματος VIII - Σχέδια, ειδικότερες μελέτες.

#### **2.2.33 Υποσταθμός ΜΤ/ΧΤ (εξοπλισμός κοινός και για τις δύο γραμμές παραγωγής)**

Ο Υ/Σ θα τοποθετηθεί παραπλεύρως του μεταλλικού κτηρίου στέγασης του κύριου εξοπλισμού των μονάδων αφαλάτωσης και κάτω από το μεταλλικό υπόστεγο, στον χώρο που διαμορφώνεται σχετικά. Οι εγκαταστάσεις του υποσταθμού θα πληρούν τις απαιτούμενες προδιαγραφές και θα αποτελούνται από τον εξοπλισμό όπως περιγράφεται παρακάτω :

#### **1. ΥΠΑΙΘΡΙΟΣ Υ/Σ (ΚΙΟΣΚΙ) 1x1250 kVA**

##### **Οικίσκος**

##### **Γενική Περιγραφή**

Ο οικίσκος, είναι ειδικά σχεδιασμένος προκειμένου να στεγάσει ηλεκτρολογικό εξοπλισμό με Μετασχηματιστή, Πεδίο Μέσης Τάσης και Πεδία Χαμηλής Τάσης.

Η κατασκευή της οροφής, εξασφαλίζει την πλήρη στεγανότητα του οικίσκου.

Τοποθετείται σε υπάρχουσα βάση από μπετόν επί της οποίας πακτώνεται με βύσματα. Για μεγαλύτερη προστασία, μπορεί να τοποθετηθεί και εντός του μεταλλικού κτηρίου που θα στεγάζει τον υπόλοιπο μηχανολογικό εξοπλισμό της αφαλάτωσης.

Ο οικίσκος φέρει χαλύβδινο σκελετό κατάλληλα διαστασιοποιημένο, έτσι ώστε να παραλαμβάνει με ασφάλεια όλα τα φορτία κατά την μεταφορά. Περιμετρικά είναι επενδυμένος με τοιχοποιία από πανέλο πολυουρεθάνης και οροφή με τραπεζοειδή πανέλο πολυουρεθάνης, για μέγιστη θερμομόνωση. Η μεταφορά του γίνεται με ανάρτηση από σταθερά σημεία τα οποία φέρουν όλα τα φορτία.

### **Διαστάσεις Οικίσκου**

Ο οικίσκος ή οικίσκοι είναι γενικών διαστάσεων 12,00m x 2,5m x 2,8m (ΜΧΠΧΥ), ή όσο εμβαδόν απαιτείται

Ο οικίσκος περιλαμβάνει τρεις ανεξάρτητους χώρους μηχανημάτων:

- Ένας Χώρος χαμηλής τάσης (Χ.Τ)
- Ένας Χώρος μέσης τάσης (Μ.Τ)
- Ένας Χώρος μετασχηματιστή (Μ/Σ).

### **Σιδηροκατασκευή**

Το πλαίσιο της βάσης του οικίσκου είναι κατασκευασμένο από κοιλοδοκό. Εσωτερικά του πλαισίου υπάρχουν ενισχυτικές τραβέρσες ώστε να αναλαμβάνεται ασφαλώς, το προβλεπόμενο εσωτερικό φορτίο των μηχανημάτων.

Ο σκελετός της ανοδομής κατασκευάζεται από κοιλοδοκό σε σχήμα «Π».

Σε όλες τις πόρτες θα υπάρχουν δύο μεταλλικοί ορθοστάτες – κολώνες και κεφαλοδοκός για την στήριξη της κάσας της πόρτας .

Οι πόρτες δεν στηρίζονται απευθείας πάνω στα πανέλα πολυουρεθάνης .

Έτσι δημιουργείται ένα δικτύωμα επί του οποίου στερεώνονται τα τοιχώματα του οικίσκου.

Επί της βάσης του οικίσκου έχουν προβλεφθεί σημεία για την ανάρτησή του .

Η ανάρτηση του οικίσκου για την φόρτωση – εκφόρτωση γίνεται αναγκαστικά από την βάση του οικίσκου, γιατί αυτή φέρει όλα τα φορτία και έτσι ελαχιστοποιούνται τα προβλήματα κατά την φόρτωση- εκφόρτωση του οικίσκου.

Ο οικίσκος πακτώνεται με την βοήθεια κατάλληλων γωνιών οι οποίες τοποθετούνται στη βάση του οικίσκου. Ο σκελετός είναι συγκολλητός και φέρει αντισκωρική επίστρωση σε όλη την επιφάνεια, αντιδιαβρωτική προστασία C5-M (ISO 12944-5 :2018).

Η παραπάνω στιβαρή κατασκευή εξασφάλιση την άνετη παραλαβή των φορτίων, καθώς επίσης και την χωρίς προβλήματα μεταφορά και τοποθέτηση της κατασκευής .

### **Τοιχώματα Οικίσκου**

Τα τοιχώματα του οικίσκου αποτελούνται από θερμομονωτικά panel πολυουρεθάνης πάχους 50mm και συνδέονται μεταξύ τους στεγανά.

Η οροφή είναι κατασκευασμένη από τραπεζοειδούς διατομής panel πολυουρεθάνης πάχους 50mm.

Τα panel της οροφής συνδέονται μεταξύ τους έτσι ώστε να αποτελούν ένα ενιαίο τεμάχιο το οποίο τοποθετείται σαν καπάκι στα τοιχώματα του οικίσκου εξασφαλίζοντας τη στεγανότητα και την απορροή των υδάτων.

Μεταξύ της οροφής και των πλευρικών τοιχωμάτων τοποθετείται στεγανοποιητικό υλικό -μαστίχα υψηλής αντοχής στις μεταβολές θερμοκρασίας και στην πάροδο του χρόνου ( SIKAFLEX AT FAÇADE)

Πλευρικά της οροφής του οικίσκου τοποθετούνται αρμοκάλυπτρα – κούτελο, από προβαμμένη λαμαρίνα στο χρώμα του panel, έτσι ώστε να καλύπτετε η εμφανής πολυουρεθάνη των panels.

Στις δύο πλευρές του οικίσκου τοποθετείται υδρορροή, η οποία έχει οπές στις δύο άκρες για απορροή των υδάτων.

Γενικά λαμβάνεται μέριμνα για την απορροή των όμβριων υδάτων και την αποφυγή λιμναζόντων υδάτων επ' αυτής χρησιμοποιώντας τραπεζοειδούς διατομής panel οροφής.

Η κατασκευή της στέγης εξασφαλίζει την δυνατότητα εργασίας ενός ατόμου επί αυτής.

Η εξωτερική λαμαρίνα των panel είναι γαλβανισμένη εν θερμώ και ειδική βαφή, μπεζ απόχρωσης.

Εσωτερικά και εξωτερικά στις γωνίες τοποθετούνται αρμοκάλυπτρα, από προβαμμένη λαμαρίνα στο χρώμα του panel, έτσι ώστε να καλύπτονται και να στεγανοποιούνται οι ενώσεις panel με μεταλλικό σκελετό.

### **Πόρτες**

Οι πόρτες και η κάσσα κατασκευάζονται από μεταλλικά στοιχεία, με δύο φύλλα λαμαρίνας, μέσα- έξω και ενδιάμεσα γέμιση, για μόνωση.

Η κάθε πόρτα στηρίζεται στην κάσσα με μεταλλικούς μεντεσέδες, με κλειδαριά και με χειρολαβή.

Η κατασκευή είναι συγκολλητή και φέρει αντισκωρική επίστρωση σε όλη την επιφάνεια, με αντισκωρική εποξειδική βαφή και βαφή με τελικό χρώμα.

- Ο οικίσκος φέρει συνολικά τέσσερις (4) δίφυλλες πόρτες, διαστάσεων 2000x2150mm.
- Οι δίφυλλες θύρες θα έχουν δύο στόμια αερισμού ανά θύρα, διαστάσεων 400x400

Τα στόμια του χώρου της Χαμηλής τάσης, θα φέρουν φίλτρο αέρα και χειροκίνητο κλείστρο.

#### Δάπεδο

Το δάπεδο θα αποτελείται από κόντρα πλακέ, πάχους 18χιλ, με επίστρωση πλαστικού δαπέδου.

Το κόντρα πλακέ από την κάτω πλευρά θα έχει επιστρωθεί με μονωτικό πίσσας ή γαλβανισμένη λαμαρίνα πάχους 0,8mm. Το δάπεδο θα καλύψει όλη την επιφάνεια, εκτός από τα ανοίγματα κάτω από των χώρο πινάκων και κάτω από τους μετασηματιστές.

#### Πίνακας Μ.Τ

Αποτελείται από τρεις ( 3 ) τυποποιημένες κυψέλες μέσης τάσης, μία ( 1 )κυψέλη άφιξης - ΔΕΗ και δύο ( 2 ) κυψέλες αναχώρησης και προστασίας Μ/Σ με ΑΔΙ HD4/R- Sec.

Α/Α	ΠΕΔΙΟ ΜΕΣΗΣ ΤΑΣΗΣ	ΤΥΠΟΣ ΔΙΑΚΟΠΤΙΚΟΥ ΜΕΣΟΥ	ΤΕΜ
1	Πεδίο άφιξης Δ.Ε.Η.  Κυψέλη UniSec SDC	Ενδεικτικές λυχνίες Τάσης <u>Τύπος : ( VPIS )</u>	3
		Αλεξικέραυνα γραμμής 21 KV/10 KA <u>Τύπος : ( POLIM-D16L )</u>	3
		<u>Διακόπτη φορτίου</u> 3X630 A 24 KV με διαφράγματα και μηχανικά μανδαλωμένο γειωτή στο κάτω μέρος . <u>Τύπος : ( GSec/T1 24.06.16 )</u>	1
		Αντίσταση συμπυκνωμάτων G-Sec <u>Τύπος : ( HEATER G-Sec)</u>	1
2,3	Πεδίο αναχώρησης - Προστασίας Μ/Σ  με Α/Δ και ενσωματωμένη ηλεκτρονική δευτερογενή μέσω του οργάνου <u>REF 601</u>  Κυψέλη UniSec SBC_R EF 601_KECA	Ενδεικτικές λυχνίες Τάσης <u>Τύπος : ( VPIS )</u>	3
		<u>Διακόπτη φορτίου</u> 3X630 A 24 KV με διαφράγματα και μηχανικά μανδαλωμένο γειωτή στο κάτω μέρος <u>Τύπος : ( GSec/T1 24.06.16 )</u>	1
		<u>Αυτόματο διακόπτη ισχύος SF6</u> 24 KV/630 A/12.5KA , με πηνίο εργασίας 220V , βοηθητικές επαφές , κλειδαριά στην θέση off . <u>Τύπος : (HD4/R -Sec)</u>	1
		Προγραμματιζόμενο ηλεκτρονικό ηλεκτρονικό έντασης δευτερογενούς προστασία ς για προστασία δικτύων διανομής Μ.Τ. από υπερένταση, βραχυκύκλωμα , διαρροή προς γη. <u>Τύπος : (REF 601 H50 100-240V)</u>	1

		Αισθητήρας έντασης 250Α Κλάση 05 συνεργαζόμενος με τον ηλεκτρονόμο REF 601 H50 100-240V Τύπος : ( KECA250B1 )	3
		Διάταξη Προστασίας Μετασχηματιστή με ενσωμάτωση του οργάνου T154	2
		Αντίσταση συμπυκνωμάτων G-Sec Τύπος : ( HEATER G-Sec)	2

#### Μόνιμη Αντιστάθμιση 60Kvar, Νο1,2- Επίτοιχος [600x200x700 σε mm]

Μεταλλικός Επίτοιχος Στεγανός Πίνακας –, διαστάσεων Μ 0.6m - Υ 0.70m - Β 0.2m , ο οποίος περιλαμβάνει τον πυκνωτή μόνιμης αντιστάθμισης του μετασχηματιστή 1250 KVA.

A/A	Περιγραφή	Τεμ.
1	ΑΣΦΑΛΕΙΟΑΠΟΖΕΥΚΤΗΣ ΧLR000	1
2	ΠΛΑΙΣΙΟ ΓΙΑ ΧLR000	1
3	Μονός ( 1x Qcap Q30 ) 24,8/30 KVAR,400/450V	2

#### Πίνακας Προστασίας Μ/Σ

Μεταλλικός Επίτοιχος Στεγανός Πίνακας, διαστάσεων Μ 0.35m - Υ 0.45m - Β 0.2m, ο οποίος περιλαμβάνει τον αυτοματισμό προστασίας μετασχηματιστή – bucholz).

A/A	Περιγραφή	Τεμ.
1	ΑΣΦΑΛΕΙΟΑΠΟΖΕΥΚΤΗΣ E91/32S	2
2	CL2-523R ΕΝΔ.ΛΥΧ.ΚΟΚ.ΕΝΙΑΙΑ LED 230VAC	3
3	ΜΠΟΥΤ.ΕΠΑΝΑΦ.ΠΡΑΣΙΝ.ΕΝΙΑΙΟ 1Α CP1-10G-10	1
4	ΒΑΣΗ CR-PSS ΓΙΑ PCB CR-P	4
5	ΑΓΚΙΣΤΡΟ CR-PH ΓΙΑ PCB CR-P	4
6	ΡΕΛΕ ΒΑΣΗΣ PCB CR-P230AC2	4

#### Πεδία Χ.Τ. Εισόδου από Μ/Σ 1250KVA [ Δύο (2) Πεδία Χ.Τ.[1500x2000x800 σε mm]

Μεταλλικός πίνακα δύο ( 2 ) τυποποιημένων πεδίων χαμηλής τάσης, διαστάσεων Μ 1.50m - Υ 2m - Β 0.8m , ο οποίος περιλαμβάνει το πεδίο εισόδου του μετασχηματιστή ισχύος , καθώς και το πεδίο όλων των αναχωρήσεων και εμπεριέχει υλικά.

A/A	Περιγραφή	Τεμ.
1	E2.2B 2000 Ekíp Dip LSI 3p FHR	2
1	ΠΗΝΙΟ ΕΡΓΑΣΙΑΣ E1.2..E6.2 220-240 Vac/d	2
2	ΑΣΦΑΛΕΙΟΑΠΟΖΕΥΚΤΗΣ E91/32S	6
3	ΑΝΑΛΥΤΗΣ ΔΙΚΤΥΟΥ Χ.Τ. M2M LV	2
4	CL2-523R ΕΝΔ.ΛΥΧ.ΚΟΚ.ΕΝΙΑΙΑ LED 230VAC	6

5	ΑΥΤΟΜΑΤΟΣ 3P FF T5N630R630PR221DS-LS/I	5
6	ΑΥΤΟΜΑΤΟΣ 3P FF T5N400R400PR221DS-LS/I	2
7	ΑΚΡΟΔΕΚΤΕΣ ΠΡΟΕΚΤΑΣΗΣ EFT5 (ΣΕΤ 3ΤΕΜ)	1 0

### Αντιδιαβρωτική προστασία

Λόγω εγκατάστασης του Υ/Σ σε παράκτια περιοχή, οι μεταλλικές επιφάνειες όλου του εξοπλισμού θα βαφτούν και θα πιστοποιηθούν για αντιδιαβρωτική προστασία C3 κατά ISO 12944-5 :2018.

### Μετασχηματιστής Ελαίου 1250KVA

Μετασχηματιστή διανομής ελαίου σε συμμόρφωση με το Νέο Ευρωπαϊκό Κανονισμό οικολογικού σχεδιασμού 548/2014.

<b>Τεχνικά Χαρακτηριστικά</b>		
Όνομαστική Ισχύς	[kVA]	1250
Αριθμός Φάσεων		3
Όνομαστική Τάση Πρωτεύοντος	[V]	20.000 και 15.000
Όνομαστική Τάση Δευτερεύοντος εν κενώ	[V]	400
Μεταγωγή τάσης πρωτεύοντος εν κενώ	[%]	± 2 x 2.5%
Στάθμη μόνωσης πρωτεύοντος	[kV]	LI 125 / AC 50 / Um 24
Στάθμη μόνωσης δευτερεύοντος	[kV]	LI - / AC 3 / Um 1.1
Όνομαστική Συχνότητα	[Hz]	50
Συνδεσμολογία τυλιγμάτων		Dyn5
Θερμοκρασία περιβάλλοντος	°C	40 / 30 / 20
Μέγιστη/Μέση μηνιαία/Μέση ετήσια Αύξηση θερμοκρασίας (ελαίου/τυλιγμάτων)	[K/K]	60 / 65
Υψόμετρο (a.s.l.)	[m]	< 1000
<b>Λειτουργικά χαρακτηριστικά</b>		
Πρότυπα		IEC 60076
Τάση βραχυκύκλωσης	[%]	6 (±10% Tol.)
Απώλειες εν κενώ	[W]	950 (+0% Tol.)
Απώλειες υπό φορτίο στους 75 °C	[W]	11.000 (+0% Tol.)
<b>Κατασκευαστικά χαρακτηριστικά</b>		
Μήκος (*ενδεικτικές διαστάσεις)	[mm]	1.720
Πλάτος (*ενδεικτικές διαστάσεις)	[mm]	1.110
Υψος (*ενδεικτικές διαστάσεις)	[mm]	2.150
Απόσταση τροχών (*ενδεικτικές διαστάσεις)	[mm]	820 x 820
Βάρος λαδιού (*ενδεικτικό βάρος)	[kg]	678
Συνολικό βάρος Βαθμός (*ενδεικτικό βάρος) προστασίας Τρόπος ψύξης		3.005 ONAN
Υλικό τυλιγμάτων	[kg]	AI / AI
πρωτεύοντος/δευτερεύοντος		AI / AI.
<b>Τυπικός Εξοπλισμός / Εξαρτήματα</b>		
Ηλεκτρονόμος Bucholz		
Μεταγωγέας τάσης πρωτεύοντος εν κενώ		
Τροχοί κύλισης		
Μονωτήρας διέλευσης HV & LV		
Αφυγραντήρας		
Θερμόμετρο 2 επαφών		

## Δείκτης ελαίου

Ακροδέκτες Χ.Τ. και Μ.Τ.

Αντιδιαβρωτική προστασία C5-M κατά ISO 12944-5 :2018

## 2. ΠΙΝΑΚΕΣ ΜΕΣΗΣ ΤΑΣΗΣ

### Γενικά Πρότυπα

Η παρούσα προδιαγραφή καλύπτει τις απαιτήσεις προκατασκευασμένων πινάκων Μέσης Τάσης για εσωτερική εγκατάσταση.

Ο εξοπλισμός θα πρέπει να είναι σύμφωνος τουλάχιστον με τα ακόλουθα **διεθνή πρότυπα**:

IEC 62271-200	AC metal-enclosed switchgear and control gear Continuity of service classification: LSC2A Classification of the segregations: PM(metallic partition) Arc Fault Tested (IAC AFL / AFLR)
IEC 62271- 1	MV switches general applications
IEC 62271-102	Line-side isolators and earthing switches
IEC 62271-001	Common clauses for MV switchgear and control gear
IEC 62271-105	MV AC switch-fuse combinations
IEC 62271-100	MV AC circuit breakers
IEC 60071-2	Insulation co-ordination
IEC 60470	Current Contactors and insertion contactors
IEC 60529	Protection classes
IEC 60265-1	Switch disconnectors
IEEE 693	Seismic qualification testing of the switchgear

Τα γενικά τεχνικά χαρακτηριστικά τους θα είναι:

Ονομαστική τάση	kV	24
Τάση λειτουργίας	kV	20
Ονομαστική συχνότητα	Hz	50
Αντοχή σε τάση βιομηχανικής συχνότητας (50/60 Hz x 1min)	kV	50
Ονομαστική αντοχή κρουστικής τάσης	kV	125
Ονομαστικό ρεύμα αντοχής βραχέως χρόνου	kA (3 s)	16 / 20
Peak current	kA	40 / 52,5
Ονομαστικό ρεύμα αντοχής σε εσωτερικό τόξο (IAC – AFLR)	kA (1 s)	12,5 / 16 kA
Ονομαστική ένταση κύριων ζυγών (40°C)	A	630 / 1250
Περιοχή θερμοκρασίας λειτουργίας	°C	-5 to +40

Σχετική υγρασία εγκατάστασης		95%
Υψόμετρο εγκατάστασης	m	max 1000
Βαθμός προστασίας έναντι επαφής εξωτ. περιβλήματος		IP 3X
Βαθμός προστασίας μηχανικών χειριστηρίων		IP 3X
Βαθμός προστασίας μεταξύ εσωτερικών διαμερισμάτων έναντι επαφής		IP 2X
Βοηθητική τάση ελέγχου & σημάτων	V AC	220

## Γενικές απαιτήσεις κατασκευής πίνακα μέσης τάσης

### Εισαγωγή

Ο εξοπλισμός θα ικανοποιεί τις απαιτήσεις για κατασκευή μεταλλοενδεδυμένων πεδίων MT κατάλληλων για εσωτερική εγκατάσταση. Τα πεδία θα είναι κατασκευασμένα σύμφωνα με το πρότυπο IEC 62271-200. Αναλυτικότερα:

- Κατηγορία διαμερισματοποίησης: PM (Metallic partition)
- Κατηγορία απωλειών συνεχούς λειτουργίας (Continuity of service classification): LSC2A

Οι πίνακες θα πρέπει να είναι κατασκευασμένοι ώστε να πληρούν τις απαιτήσεις κατά IEEE 693 (Seismic qualification) και να διαθέτουν πιστοποίηση αντοχής σε σεισμική ταλάντωση με επιτάχυνση έως και 1g (κατηγοριοποίηση στη ζώνη UBC 4 σύμφωνα με IEEE 693). Η πιστοποίηση αυτή είναι απολύτως απαραίτητη για τους πίνακες μέσης τάσης καθώς σύμφωνα με τα στατιστικά στοιχεία του Οργανισμού Αντισεισμικής προστασίας (ΟΑΣΠ), «η Ελλάδα, από άποψη σεισμικότητας, κατέχει την πρώτη θέση στη Μεσόγειο και την Ευρώπη καθώς και την έκτη θέση σε παγκόσμιο επίπεδο, μετά την Ιαπωνία, Νέες Εβρίδες, Περού, νησιά Σολομώντα και Χιλή».

Επιπλέον, σύμφωνα με τους χάρτες σεισμικής επικινδυνότητας οι οποίοι λαμβάνουν υπόψη τα ενεργά ρήγματα κάθε χώρας, η ελλαδική επικράτεια διαθέτει ζώνες με τιμές εδαφικών επιταχύνσεων έως και 0,36g (ποσοστό επιτάχυνσης της βαρύτητας g).

Ο εξοπλισμός θα ικανοποιεί τις απαιτήσεις για κατασκευή μεταλλοενδεδυμένων πεδίων MT κατάλληλων για εσωτερική εγκατάσταση.

Το κάθε πεδίο θα αποτελείται από 5 διαμερίσματα:

- Διαμέρισμα μπαρών
- Διαμέρισμα διακοπτικού εξοπλισμού
- Διαμέρισμα μηχανισμών λειτουργίας
- Διαμέρισμα συνδέσεως καλωδίων ισχύος
- Διαμέρισμα βοηθητικού εξοπλισμού Χ.Τ.

Ο εξοπλισμός (διακόπτης φορτίου και αυτόματος διακόπτης ισχύος) θα πρέπει να είναι του ίδιου εργοστασίου κατασκευής έτσι ώστε να επιτυγχάνεται τέλεια σύζευξη μεταξύ των διαφόρων μηχανισμών και μέγιστη αξιοπιστία μεταξύ των εξαρτημένων μηχανικών μανδαλώσεων.

### Πίνακας Μ.Τ.

Ο πίνακας MT θα αποτελείται από ξεχωριστά προκατασκευασμένα πεδία, επεκτάσιμα και από τις δύο (2) πλευρές, που θα περιέχουν το διακοπτικό εξοπλισμό.

Ο παρεχόμενος βαθμός προστασίας του εξωτερικού περιβλήματος του πεδίου θα είναι τουλάχιστον IP 3X.

Το μεταλλικό περίβλημα θα κατασκευάζεται από προ-γαλβανισμένη λαμαρίνα. Οι πόρτες και η πρόσοψη των πεδίων θα πρέπει να είναι βαμμένες σε χρώμα γκρι RAL 7035 με γυαλιστερό φινίρισμα.

Κάθε πεδίο θα είναι κωδικοποιημένο με τη χρήση ενδεικτικών πινακίδων που θα αναφέρουν τα ηλεκτρικά χαρακτηριστικά του αλλά και το είδος λειτουργίας του (πεδίο εισόδου, εξόδου, προστασίας κλπ.).

Η εμπρόσθια όψη κάθε πεδίου θα φέρει θύρα με μεντεσέδες (όχι αποσπώμενη), θυρίδα εποπτείας του εσωτερικού του και μμικό διάγραμμα ένδειξης θέσης του διακοπτικού εξοπλισμού.



Οι απαραίτητες εργασίες εγκατάστασης θα είναι κοινές για όλα τα πεδία που αποτελούν τον πίνακα ΜΤ. Ο κατασκευαστής θα προσκομίσει ενδεικτικό σχέδιο, που θα αποτελεί οδηγό για την εγκατάσταση των πεδίων. Σύμφωνα με τα σχετικά πρότυπα, ο πίνακας θα είναι έτσι κατασκευασμένος, ώστε να εμποδίζει την πρόσβαση σε ενεργά μέρη κατά τη διάρκεια λειτουργίας ή συντήρησής του.

Ο πίνακας θα είναι κατασκευασμένος έτσι ώστε σε περίπτωση τόξου η εκτόνωση των αερίων θα γίνεται προς τα πίσω προστατεύοντας το προσωπικό και τα καλώδια.

#### **Γείωση του πίνακα**

Το περίβλημα του κάθε πεδίου πρέπει οπωσδήποτε να είναι ισοδυναμικό ως προς το ζυγό γείωσης που διατρέχει κατά μήκος στην κάτω πλευρά όλα τα πεδία του πίνακα, με επί μέρους κομμάτια ζυγών γείωσης ανά πεδίο. Η διατομή των ζυγών θα πρέπει να είναι 75 mm<sup>2</sup>.

#### **Γείωση του κυκλώματος ισχύος**

Η γείωση των καλωδίων ισχύος θα πραγματοποιείται με τη χρήση γειωτή.

Με τη χρήση λουκέτου, θα μπορεί να κλειδωθεί ο γειωτής σε θέση εκτός ή εντός. Η θέση του γειωτή θα είναι ορατή είτε μέσω αξιόπιστης ενδεικτικής διάταξης (μιμικό διάγραμμα) είτε μέσω του διαθέσιμου παραθύρου από τη μπροστινή πλευρά του πεδίου.

Μέσω κατάλληλων μηχανικών μανδαλώσεων θα αποτρέπονται λανθασμένοι χειρισμοί, όπως το κλείσιμο του γειωτή, όταν ο διακόπτης είναι εντός. **Κατ' εξαίρεση, μέσω ειδικής διαδικασίας από εκπαιδευμένο προσωπικό και μόνο, θα είναι δυνατόν με ανοιχτή πόρτα, ο γειωτής να τίθεται "ΕΚΤΟΣ" για τον έλεγχο των καλωδίων.**

#### **Γείωση του κυκλώματος ισχύος**

Ονομαστικό ρεύμα ζυγών

Οι κύριοι ζυγοί φάσεων θα είναι κατασκευασμένοι από ηλεκτρολυτικό με μόνωση PVC. Θα πρέπει να έχουν τις εξής διαστάσεις:

1x30x10 mm μέχρι τα 630 A

1x40x10 mm μέχρι τα 800 A

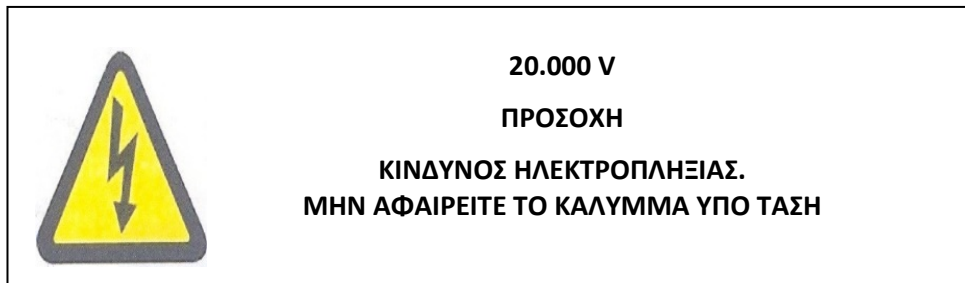
2x40x10 mm μέχρι τα 1250 A

#### **Επεκτασιμότητα πίνακα**

Θα υπάρχει δυνατότητα να επεκταθεί ο πίνακας με αντίστοιχα όμοια και τυποποιημένα πεδία, χωρίς ειδικές παρεμβάσεις στα υπάρχοντα, πέρα από την αφαίρεση της τερματικής κάλυψης και της πρόσθεσης των νέων ευθύγραμμων οριζόντιων τεμαχίων ζυγών.

#### **Τερματισμός πίνακα**

Τα τερματικά πεδία στα άκρα του πίνακα θα έχουν βιδωτή κάλυψη με ειδική σήμανση κινδύνου ηλεκτροπληξίας.



### **2.1 Κύριο ηλεκτρολογικό υλικό**

#### **Διακόπτης φορτίου**

Ο διακόπτης φορτίου θα χρησιμοποιεί ως μέσο διακοπής εξαφθοριούχο θείο (SF6) σε χαμηλή πίεση και δε θα απαιτεί συντήρηση. Θα έχει τη μορφή κλειστού θαλάμου. Θα είναι τοποθετημένος σε οριζόντια θέση εντός του πεδίου.

Μέσω κατάλληλης ενδεικτικής διάταξης (μιμικό διάγραμμα) που θα παίρνει κίνηση απευθείας από τον κύριο άξονα χειρισμού, θα είναι δυνατή η αναγνώριση της θέσης των επαφών του διακόπτη με τη μορφή μιμικού διαγράμματος.

Ο διακόπτης θα πρέπει να είναι σχεδιασμένος και δοκιμασμένος σύμφωνα με τα πρότυπα IEC 60694, IEC 62271-102, IEC 62271-105 και IEC 60265-1.

Ο διακόπτης θα είναι αυξημένης συχνότητας χειρισμών, σύμφωνα με το IEC 60265-1. Θα έχει τρεις θέσεις λειτουργίας (ανοικτός - κλειστός - θέση γείωσης) και θα είναι κατασκευασμένος από δύο μέρη. Το επάνω μέρος θα είναι κατασκευασμένο από εποξική ρητίνη και το κάτω μέρος θα είναι κατασκευασμένο από ανοξείδωτο ατσάλι ώστε να επιτυγχάνεται μείωση του συνολικού όγκου. Η κατασκευή του διακόπτη θα εγγυάται **γειωμένη διαμερισματοποίηση (PM: metallic partision)** μεταξύ του χώρου των ζυγών και του χώρου εισόδου των καλωδίων. Επίσης η κατασκευή του θα πρέπει να πληροί τις οδηγίες για στεγανά συστήματα, χωρίς απαίτηση για επαναπλήρωση αερίου και συντήρηση των κυρίων μερών σε διάρκεια 30 ετών.

Η απόσταση των πόλων θα πρέπει να είναι **230 mm**.

Ενσωματωμένα ο διακόπτης θα πρέπει να φέρει διαιρέτες τάσης για σύνδεση με τις ενδεικτικές λυχνίες παρουσίας τάσης.

Θα είναι επίσης δυνατή η εύκολη τοποθέτηση των εξαρτημάτων όπως:

- Βοηθητικές επαφές
- Κινητήρας τηλεχειρισμού
- Κλειδαριές και λουκέτα μανδαλώσεων
- Πηνία ζεύξης / απόζευξης
- Δείκτης πίεσης αερίου
- Ενδεικτικές λυχνίες παρουσίας τάσης, IEC 61958

Όλοι οι διακόπτες συμπεριλαμβανομένων και αυτών που θα συνεργάζονται με αυτόματους διακόπτες ισχύος ή με Μ/Σ τάσης και έντασης θα είναι πάντα **τύπου φορτίου** και θα μπορούν, τουλάχιστον, να τεθούν εντός σε συνθήκες βραχυκυκλώματος με τιμή δυναμικού ρεύματος (make)  $\geq 40$  kA peak και θα αντέχουν θερμικά για 3s σε  $\geq 16$  kA peak.

Ο αριθμός των μηχανικών χειρισμών του διακόπτη (γραμμή) θα πρέπει να είναι τουλάχιστον 5.000 (κλάση M2) για τους διακόπτες με μηχανισμό μονού ελατηρίου και 1.000 (κλάση M1) με μηχανισμό διπλού ελατηρίου. Η ηλεκτρική αντοχή του διακόπτη θα πρέπει να είναι 5 ζεύξεις σε βραχυκύκλωμα (κλάση E3).

Ο αριθμός των μηχανικών χειρισμών του διακόπτη (γειωτή) θα πρέπει να είναι τουλάχιστον 1.000 (κλάση M0).

#### **Αυτόματος Διακόπτης Ισχύος**

Ο Αυτόματος Διακόπτης Ισχύος θα είναι **κυλιόμενου τύπου, με πολυπολικό σύνδεσμο ταχείας αποσύνδεσης βοηθητικών κυκλωμάτων**.

Η ηλεκτρική και η μηχανική αντοχή του διακόπτη θα είναι 10.000 χειρισμοί.

Σαν μέσο διακοπής θα χρησιμοποιεί SF6. Το περίβλημα του κάθε πόλου θα είναι κατασκευασμένο από εποξική ρητίνη και θα ακολουθεί τις απαιτήσεις για συστήματα «στεγανά» (sealed for life), όπως ορίζονται στο IEC 62271-100.

Η απόσταση των πόλων θα πρέπει να είναι **230 mm**.

Ο Αυτόματος Διακόπτης Ισχύος θα καλύπτεται από όλα τα σχετικά πιστοποιητικά δοκιμών τύπου από αναγνωρισμένο εργαστήριο που θα έχει τη διαπίστευση διεθνούς οργανισμού.

- Μέγιστος συνολικός χρόνος διακοπής - από έναρξη απόζευξης έως πλήρη σβέση τόξου - (breaking time): HD4 55-60 ms
- Μέγιστος χρόνος ανοίγματος – από έναρξη απόζευξης έως διαχωρισμό επαφών - (opening time): 45 ms
- Μέγιστος χρόνος ζεύξης (closing time): 80 ms

Η ταχύτητα του μηχανισμού λειτουργίας θα πρέπει να είναι ανεξάρτητη από την ταχύτητα χειρισμού του χρήστη.

Ο διακόπτης θα είναι εξοπλισμένος με μπουτόν ανοίγματος και κλεισίματος, μηχανική ένδειξη κατάστασης ON-OFF, οπτική ένδειξη φόρτισης ελατηρίων χειρισμού, χειριστήριο για τη φόρτιση του ελατηρίου, βοηθητικές επαφές ένδειξης κατάστασης ON-OFF, πηνίο εργασίας και προαιρετικά κινητήρα φόρτισης ελατηρίων και πηνίο ζεύξης.

Ο διακόπτης θα πρέπει να διαθέτει **ενσωματωμένο ρελέ anti-pumping** για προστασία του διακόπτη από άσκοπους κύκλους ανοίγματος και κλεισίματος.

Ο αυτόματος διακόπτης ισχύος θα είναι με ηλεκτρονόμο ανεξάρτητης τοποθέτησης συνδεδεμένο με γραμμή UPS αδιάλειπτης βοηθητικής τάσης.

#### **Διαμερίσματα πεδίου**

##### **Διαμέρισμα μηχανισμού λειτουργίας Χ.Τ**

Το διαμέρισμα αυτό θα περιέχει τον ανάλογο μηχανισμό λειτουργίας για το χειρισμό του διακόπτη φορτίου και του γειωτή καθώς και τις ενδείξεις από τους χωρητικούς καταμεριστές ή της ένδειξης κατάστασης των ασφαλειών ΜΤ, βοηθητικές επαφές διακόπτη, κινητήρα τηλεχειρισμού με τα εξαρτήματα χειρισμού κ.α.

Θα υπάρχει επίσης το μιμικό διάγραμμα το οποίο θα απεικονίζει πιστά την κατάσταση στην οποία βρίσκεται ο διακοπτικός εξοπλισμός. Για να είναι αξιόπιστη αυτή η πληροφορία, το μιμικό διάγραμμα θα παίρνει κίνηση απευθείας από τον άξονα κίνησης των κυρίων επαφών.

Το διαμέρισμα αυτό θα είναι προσβάσιμο, ακόμη και αν το πεδίο βρίσκεται υπό τάση. Η χειροκίνητη λειτουργία του anti-reflex μηχανισμού θα γίνεται με τη χρήση αφαιρούμενου χειριστηρίου και ταχύτητα ανεξάρτητη από την εφαρμοζόμενη ταχύτητα του χρήστη.

##### **Διαμέρισμα βοηθητικού εξοπλισμού Χ.Τ**

Θα βρίσκεται στο πάνω μέρος του πεδίου και θα περιλαμβάνει τον απαραίτητο βοηθητικό εξοπλισμό χαμηλής τάσης για τον έλεγχο και τη λειτουργία του πεδίου καθώς επίσης και τον ηλεκτρονόμο προστασίας εφ' όσον απαιτείται. Το κάθε πεδίο θα μπορεί να φέρει μία από τις τρεις διαθέσιμες εκδόσεις διαμερίσματος βοηθητικού εξοπλισμού, διαφορετικών διαστάσεων η καθεμία, ανάλογα με τον εξοπλισμό και τον ηλεκτρονόμο προστασίας.

##### **Διαμέρισμα σύνδεσης καλωδίων ισχύος**

Το διαμέρισμα σύνδεσης καλωδίων θα βρίσκεται στο κάτω μέρος το πεδίου. Θα μπορούν να συνδεθούν είτε μονοπολικά είτε τριπολικά καλώδια με μέγιστο σε αριθμό 2 ανά φάση, ανάλογα με την ονομαστική τάση, τις διαστάσεις των πεδίων και τη διατομή των καλωδίων. Η εγκατάσταση των καλωδίων θα πρέπει να γίνεται εύκολα από την μπροστινή πλευρά του πεδίου.

#### **Μετασηματιστής μέτρησης – απαγωγί κρουστικών υπερτάσεων**

##### **Μετασηματιστής τάσης**

Θα χρησιμοποιούνται ονομαστικά ηλεκτρικά χαρακτηριστικά με αυτά του πεδίου, δηλ. τάση λειτουργίας, στάθμη μόνωσης κλπ. Ανάλογα με τις ανάγκες θα είναι κατάλληλοι ή για συνδεσμολογία φάση - φάση ή φάση - γη (όπως θα διευκρινίζεται ανά περίπτωση στα σχέδια). Η προστασία τους θα γίνεται με τη χρήση ασφαλειών ΜΤ ή ασφαλειοαποζεύκτη όταν η συνδεσμολογία είναι φάση - φάση (διπολική).

Η ακρίβεια θα είναι cl 0.5 ή μεγαλύτερη.

##### **Μετασηματιστής έντασης**

Θα χρησιμοποιηθεί μετασηματιστής έντασης εσωτερικού χώρου, διαστάσεων κατά DIN, πρωτεύοντος τυλίγματος (wound) ή διέλευσης (τοροειδείς). Θα έχουν αντίστοιχα ονομαστικά ηλεκτρικά χαρακτηριστικά με αυτά του πεδίου, δηλ. τάση λειτουργίας, στάθμη μόνωσης, συχνότητα, αντοχή σε βραχυκύκλωμα κλπ. Θα είναι κατασκευασμένος από εποξική ρητίνη και θα φέρουν ενδεικτική πινακίδα με όλα τα χαρακτηριστικά τους.

Ο Μ/Σ κατά DIN θα είναι διπλού τυλίγματος δευτερεύοντος, κατάλληλης σχέσης της ονομαστικής έντασης μετασηματισμού με δευτερεύον .../5/5A για μέτρηση και προστασία, ισχύος 7,5VA/5VA και ακρίβειας cl.1/5P10 ή ακριβέστερης.

Ο μετασηματιστής έντασης θα γειώνονται στο δευτερεύον (άκρα S1), στο πλησιέστερο σ' αυτούς σημείο του ζυγού γείωσης, μέσω εύκαμπτου αγωγού  $\geq 6 \text{ mm}^2$  με πρασινοκίτρινη μόνωση.

##### **Απαγωγί υπερτάσεων**

Θα πρέπει να χρησιμοποιούνται απαγωγί κρουστικών υπερτάσεων (αντικεραυνικά) μετάλλου-οξειδίου, με ονομαστικό ρεύμα εκφόρτισης κατ' ελάχιστο 10 kA.

Ο απαγωγός υπερτάσεων ΜWD, κατασκευάζεται από εν σειρά συνδεδεμένες αντιστάσεις μετάλλου-οξειδίου (ΜΟ). Αυτές οι αντιστάσεις ΜΟ έχουν μία εξαιρετικά μη γραμμική αντίσταση. Κατά τη μέγιστη τάση λειτουργίας  $U_c$ , ρέει

μόνο ένα μικρό χωρητικό ρεύμα σε μέγεθος mA. Με την αύξηση της τάσης, οι αντιστάσεις MO έρχονται σε κατάσταση εξαιρετικά αγώγιμη, σχεδόν χωρίς καθυστέρηση. Έτσι, οποιαδήποτε περαιτέρω αύξηση στην τάση περιορίζεται στις καθορισμένες τιμές. Μετά τη μείωση της υπέρτασης, ο απαγωγός γυρίζει αμέσως στη μη αγώγιμη κατάσταση. Το αλεξικέραυνο MO μετατρέπει την ενέργεια του κύματος σε θερμότητα, την οποία μεταφέρει στον περιβάλλοντα αέρα.

**Επιθυμητή είναι η δυνατότητα απαγωγής πολλαπλών κρουστικών υπερτάσεων, ώστε μετά την οποιαδήποτε απαγωγή κρουστικής υπέρτασης να συνεχίζουν να λειτουργούν και να προστατεύουν τον πίνακά χωρίς να χρειάζονται αντικατάσταση.**

#### **Δοκιμές**

##### **Δοκιμές τύπου**

Ο προμηθευτής θα είναι σε θέση να προσκομίσει πιστοποιητικά τύπου από αναγνωρισμένα εργαστήρια κατ' ελάχιστο για τις δοκιμές που ακολουθούν.

- δοκιμή αντοχής σε κρουστική τάση (impulse dielectric tests),
- δοκιμή ανύψωσης θερμοκρασίας (temperature rise tests),
- δοκιμή αντοχής σε ένταση βραχείας διάρκειας (short-time withstand current tests),

##### **Δοκιμές σειράς**

Οι δοκιμές σειράς θα πραγματοποιούνται από τον προμηθευτή και θα είναι υποχρεωμένος να προσκομίσει σχετικό πρωτόκολλο που θα αναφέρει ότι εκτελέστηκαν κατ' ελάχιστο οι ακόλουθες δοκιμές, όπως ορίζει το IEC 62271-200:

- δοκιμή αντοχής σε τάση βιομηχανικής συχνότητας (power frequency dielectric test),
- διηλεκτρική δοκιμή των βοηθητικών κυκλωμάτων ελέγχου (dielectric test on auxiliary and control circuit),
- επαλήθευση της ορθότητας συρματώσεων (verification of the correct wiring),
- δοκιμή μηχανικής λειτουργίας (mechanical operation tests).

Η διαδικασία σχεδιασμού και κατασκευής θα είναι πιστοποιημένη κατά ISO 9001.

#### **Τεκμηρίωση**

Τον πίνακα πρέπει να συνοδεύει ολοκληρωμένος φάκελος τεκμηρίωσης που να περιλαμβάνει τουλάχιστον τα εξής (σε χαρτιά A4 ή/και CD):

- Μονογραμμικά σχέδια.
- Σχέδια όψεων, κατόψεων, πλαγίων όψεων υπό κλίμακα, με τα βάρη κάθε πεδίου, τις ακριβείς θέσεις εισόδου των καλωδίων και τις θέσεις των κοχλιών δεσίματος των πεδίων στις βάσεις τους.
- Συνδεσμολογικά κυκλωματικά σχέδια αυτοματισμού, προστασίας και μετρήσεων.
- Λίστα κλεμμών.
- Πρωτόκολλα των δοκιμών (ή έκθεση δοκιμών) που έχουν εκτελεστεί από τον κατασκευαστή του πίνακα σε πρωτότυπη ενυπόγραφη έκδοση.
- Φυλλάδια των κατασκευαστών υλικού για όλα τα κύρια και δευτερεύοντα υλικά.
- Οδηγίες χρήσης των διακοπτικών στοιχείων MT.
- Οδηγίες προγραμματισμού - ρύθμισης των ηλεκτρονόμων προστασίας και των πολυοργάνων καθώς και οι χαρακτηριστικές καμπύλες προστασιών, συμπεριλαμβανομένων και των ασφαλειών τήξης MT.
- Περιγραφή των πιθανών μανδαλώσεων.
- Βασικές οδηγίες συντήρησης.
- Βασικοί περιορισμοί και απαγορεύσεις για την εγκατάσταση, μεταφορά, χρήση και αποθήκευση.
- Τιμές ρύθμισης των προστασιών και γενικά όλων των βαθμονομημένων στοιχείων.

#### **Τύποι πεδίων**

##### **Πεδίο Εισόδου από ΔΕΗ**

Ενδεικτικές διαστάσεις 500 x 1.070 x 1.700 mm (ΠxΒxΥ)

Θα περιλαμβάνει τον παρακάτω εξοπλισμό:

- Τρεις (3) μπάρες χαλκού 630A.
- Διακόπτη φορτίου SF6, 24 kV, 630 A, 16 kA/s με γειωτή. Θα περιλαμβάνει μία κλειδαριά γραμμής ελεύθερη σε θέση OFF και μία κλειδαριά γειωτή ελεύθερη σε θέση ON.
- Τρεις (3) χωρητικούς καταμεριστές παρουσίας τάσης.
- Τρεις (3) υποδοχές για την εύκολη σύνδεση καλωδίων.

- Τρία (3) αλεξικέραυνα γραμμής, 10 kA, 21 kV.

#### Πεδίο Προστασίας Μ/Σ με ασφαλειοδιακόπτη φορτίου

Ενδεικτικές διαστάσεις 500 x 1.070 x 1.700 mm (ΠxΒxΥ)

Θα περιλαμβάνει τον παρακάτω εξοπλισμό:

- Τρεις (3) μπάρες χαλκού 630 A.
- Διακόπτη φορτίου SF6, 24 kV, 630 A, 16 kA/s. Θα περιλαμβάνει μηχανισμό ταυτόχρονης απόζευξης και των τριών φάσεων σε περίπτωση ενεργοποίησης έστω και μίας ασφάλειας, μία κλειδαριά γραμμής ελεύθερη σε θέση OFF, μία κλειδαριά γειωτή ελεύθερη σε θέση ON, πηνίο εργασίας και βοηθητικές επαφές.
- Τρεις (3) ασφάλειες MT ανάλογης έντασης (A), 24 kV, κατάλληλες για προστασία του εξοπλισμού με striker pin.
- Τρεις (3) χωρητικούς καταμεριστές παρουσίας τάσης.
- Τρεις (3) υποδοχές για την εύκολη σύνδεση των καλωδίων προς τον Μ/Σ.

#### Πεδίο Μέτρησης

Ενδεικτικές διαστάσεις 500 x 1.070 x 1.700 mm (ΠxΒxΥ)

Θα περιλαμβάνει τον παρακάτω εξοπλισμό:

- Τρεις (3) μπάρες χαλκού 630 A.
- Διακόπτη φορτίου SF6, 24 kV, 630 A, 16 kA/s με γειωτή,
- Τρεις (3) ασφάλειες MT 6A, 24 kV για την προστασία των μετασχηματιστών μέτρησης τάσεως.
- Δύο (2) Μ/Σ τάσεως, διπολικούς, 20/0.1 kV, ισχύος τουλάχιστον 50 VA και ακρίβειας cl.0,5 ή ακριβέστερης είτε τρεις (3) Μ/Σ τάσεως μονοπολικούς  $\frac{20.000}{\sqrt{3}} : \frac{100}{\sqrt{3}} : \frac{100}{3}$  ισχύος τουλάχιστον 30/100 VA.
- Ένα (1) Πολυόργανο μετρήσεων ηλεκτρικών μεγεθών, που μετράει ανά γραμμή και τριφασικά VL-L, VL-N, A, Hz, W, Var, VA, kWh, kVarh, kVAh, cosφ, υπολογίζει αρμονικές τιμές THD ρεύματος και τάσης, ισοζύγιο μεταξύ καταναλούμενης/παραγόμενης ισχύος και ενέργειας και ισοδύναμο CO<sub>2</sub>, μέγιστες, ελάχιστες και μέσες τιμές όλων των ηλεκτρικών μετρούμενων παραμέτρων. Με 2 ψηφιακές προγραμματιζόμενες επαφές ως εξόδους παλμών για τηλεμέτρηση ή alarm. Θα στέλνει σήμα της ενέργειας που καταναλώνεται στο κεντρικό SCADA, το οποίο θα καταγράφει την ημερήσια κατανάλωση ενέργειας και θα την συσχετίζει με το νερό που παράχθηκε στον ίδιο χρόνο, ώστε να προκύπτει η ανηγμένη κατανάλωση ενέργειας ανά κυβικό μέτρο παραγομένου πόσιμου νερού.

#### Πεδίο Προστασίας Μ/Σ με Α.Δ.Ι. και ενσωματωμένη δευτερογενή προστασία

Ενδεικτικές διαστάσεις 750 x 1180 x 1700 mm (ΠxΒxΥ)

Θα περιλαμβάνει τον παρακάτω εξοπλισμό:

- Τρεις (3) μπάρες χαλκού 630 A.
- Διακόπτη φορτίου SF6, 24 kV, 630 A, 16 kA/s, με γειωτή. Θα περιλαμβάνει μία κλειδαριά σε θέση ON της γραμμής και κλειδαριά σε θέση ON για ενεργοποίηση του γειωτή και ταυτόχρονη απελευθέρωση της πόρτας.
- Αυτόματο διακόπτη ισχύος SF6, 24 kV, 630 A, 12.5 kA **κυλιόμενος με πολυπολικό σύνδεσμο ταχείας αποσύνδεσης βοηθητικών κυκλωμάτων** και ηλεκτρονόμο δευτερογενούς προστασίας. Θα περιλαμβάνει πηνίο εργασίας, προαιρετικά κινητήρα τηλεχειρισμού και πηνίο ζεύξης, βοηθητικές επαφές και κλειδαριά σε θέση OFF.
- Τρεις (3) χωρητικούς καταμεριστές παρουσίας τάσης.
- Τρεις (3) υποδοχές για την εύκολη σύνδεση των καλωδίων προς τον Υ/Σ.
- Τρεις (3) Μ/Σ εντάσεως διελεύσεως (τορροειδείς) 250 A, κλάσης 05/5P125

#### Πεδίο Προστασίας Μ/Σ με Α.Δ.Ι. και ανεξάρτητη δευτερογενή προστασία

Ενδεικτικές διαστάσεις 750 x 1.180 x 1.700 mm (ΠxΒxΥ)

Θα περιλαμβάνει τον παρακάτω εξοπλισμό:

- Τρεις (3) μπάρες χαλκού 630 A.
- Διακόπτη φορτίου SF6, τύπου 24 kV, 630 A, 16 kA/s, με γειωτή. Θα περιλαμβάνει μία κλειδαριά γραμμής ελεύθερη σε θέση OFF και μία κλειδαριά γειωτή σε θέση ON.

- Αυτόματο διακόπτη ισχύος SF6, 24 kV, 630 A, 12.5 kA **κυλιόμενος με πολυπολικό σύνδεσμο ταχείας αποσύνδεσης βοηθητικών κυκλωμάτων**. Θα περιλαμβάνει πηνίο εργασίας, προαιρετικά κινητήρα τηλεχειρισμού και πηνίο ζεύξης, βοηθητικές επαφές και κλειδαριά σε θέση OFF.
- Ηλεκτρονόμο Δευτερογενούς προστασίας ανεξάρτητης τοποθέτησης, για προστασία αναχωρήσεων σε αγείωτα ή γειωμένα μέσω αντίστασης δίκτυα MT.
- Τρεις (3) Μ/Σ εντάσεως σχέσεως μετασχηματισμού X/5A/5A, ισχύος 7,5VA/5VA και ακρίβειας cl.1/5P10 ενδεικτικού τύπου ABB είτε τρεις (3)Μ/Σ εντάσεως διελεύσεως (τοροειδείς) 250 A, κλάσης 05/5P125.
- Τρεις (3) χωρητικούς καταμεριστές παρουσίας τάσης.
- Τρεις (3) υποδοχές για την εύκολη σύνδεση των καλωδίων προς τον Υ/Σ.

### 3. ΠΙΝΑΚΕΣ ΧΑΜΗΛΗΣ ΤΑΣΗΣ ΕΩΣ ΤΑ 6.300 A

#### Γενικά

Η παρούσα τεχνική περιγραφή καλύπτει τις τεχνικές απαιτήσεις εργοστασιακά τυποποιημένων μεταλλικών πινάκων διανομής χαμηλής τάσης τύπου “πεδίων” κατάλληλων για εσωτερική εγκατάσταση.

Οι πίνακες τύπου πεδίων, είναι κατάλληλοι για ελεύθερη έδραση στο δάπεδο και εύκολα επεκτάσιμοι (modular). Οι χειρισμοί του πίνακα θα πρέπει να γίνονται από την μπροστινή πλευρά του πεδίου, το οποίο θα μπορεί να είναι επισκέψιμο και από την πίσω πλευρά.

**Ο πίνακας χαμηλής τάσης θα τροφοδοτεί τις δύο μονάδες αφαλάτωσης, το αντλιοστάσιο ποσίμου, ενώ θα υπάρχουν έτοιμες με διακόπτες όργανα κλπ η τροφοδότηση τριών ομοίων με τα προηγούμενα καταναλώσεων.**

#### Τεχνικά χαρακτηριστικά

Ονομαστική τάση μόνωσης $U_i$	Μέχρι τα 1.000 V AC-1.500 V DC
Ονομαστική τάση λειτουργίας $U_e$	Μέχρι τα 1.000 V AC-1.500 V DC
Αντοχή σε κρουστική τάση $U_{imp}$	12 kV
Ονομαστική συχνότητα	50/60 Hz
Ικανότητα διακοπής βραχυκυκλώματος $I_{cw}$	<b>Μέχρι τα 120 kA</b>
Ονομαστικό ρεύμα $I_n$	<b>Μέχρι τα 6.300 A</b>
Είσοδος καλωδίων στο πεδίο	Από το επάνω και το κάτω μέρος του πίνακα
Έξοδος καλωδίων από το πεδίο	Από το επάνω και το κάτω μέρος του πίνακα
Εγκατάσταση	Εσωτερική
Φόρμα διαμερισματοποίησης	1, 2a, 2b, 3a, 3b και 4b
Βαθμός προστασίας IP	<b>IP 40, IP 41</b> με πόρτες (με ή χωρίς εξαερισμό)
Μηχανική αντίσταση IK	<b>IK 09</b> (διαφανείς πόρτες)
	<b>IK 10</b> (αδιαφανείς πόρτες)

#### Συμμόρφωση με τα πρότυπα

Οι πίνακες χαμηλής τάσης θα πρέπει να είναι δοκιμασμένοι και πιστοποιημένοι σύμφωνα με τα διεθνή πρότυπα IEC 61439-2-1 / IEC 60439-1. Ο βαθμός προστασίας αυτών θα ορίζεται επίσης από το διεθνές πρότυπο IEC 60529.

#### Κατασκευαστικά χαρακτηριστικά

Τα τεχνικά χαρακτηριστικά που αναλύονται παρακάτω αφορούν τον τρόπο κατασκευής, τη μηχανική προστασία, τη διαμερισματοποίηση, τη συναρμολόγηση του εξοπλισμού, την υλοποίηση των εσωτερικών συνδεσμολογιών και την αντισεισμική συμπεριφορά του πίνακα.

Η κατασκευή/συναρμολόγηση του πίνακα θα μπορεί να γίνει με διαφορετικούς τρόπους και χωρίς πιθανότητα λάθους χάρη στη συμμετρία των εξαρτημάτων όπως οι ορθοστάτες κ.α. Για περισσότερη ευελιξία και ελευθερία στην επιλογή τα στοιχεία του πίνακα θα πρέπει να παρέχονται μεμονωμένα, με ξεχωριστό κωδικό το καθένα. Θα πρέπει επίσης να διατίθεται καινοτόμο σύστημα προ-τρυπημένων ορθοστατών, με στρογγυλές αλλά και τετράγωνες οπές για τη στερέωση των κιτ τοποθέτησης εξοπλισμού. Επίσης ο πίνακας θα πρέπει να διατίθεται σε λειτουργικές διαστάσεις με ύψος 1.800 mm και 2.000 mm.

Οι πίνακες θα πρέπει να μπορούν να πληρούν τις απαιτήσεις του **IEEE 693** (Seismic qualification) με την προσθήκη κατάλληλου εξοπλισμού. Συγκεκριμένα θα πρέπει να διαθέτουν πιστοποίηση αντοχής σε σεισμική ταλάντωση με επιτάχυνση έως και 0,75g με την προσθήκη απαραίτητου κιτ αντισεισμικού οπλισμού και έως 0,5g χωρίς την προσθήκη εξοπλισμού. Η πιστοποίηση αυτή είναι απολύτως απαραίτητη για τους πίνακες χαμηλής τάσης καθώς σύμφωνα με τα στατιστικά στοιχεία του Οργανισμού Αντισεισμικής προστασίας (ΟΑΣΠ), «η Ελλάδα, από άποψη σεισμικότητας, κατέχει την πρώτη θέση στη Μεσόγειο και την Ευρώπη καθώς και την έκτη θέση σε παγκόσμιο επίπεδο, μετά την Ιαπωνία, Νέες Εβρίδες, Περού, νησιά Σολομώντα και Χιλή».

Επιπλέον, σύμφωνα με τους χάρτες σεισμικής επικινδυνότητας οι οποίοι λαμβάνουν υπόψη τα ενεργά ρήγματα κάθε χώρας, η ελλαδική επικράτεια διαθέτει ζώνες με τιμές εδαφικών επιταχύνσεων έως και 0,36g (ποσοστό επιτάχυνσης της βαρύτητας g).

### **Μεταλλική κατασκευή**

Η κατασκευή των δομικών στοιχείων των πεδίων θα πρέπει να είναι εξ' ολοκλήρου βιδωτή και να μην υπάρχουν συγκολλήσεις. Η συναρμολόγηση των ορθοστατών από διάτρητο προφίλ, θα πρέπει να γίνεται μέσω ειδικών τρικομβικών συνδετήρων αλουμινίου (μη οξειδούμενων), ώστε να αυξάνει σημαντικά την ακαμψία του πίνακα. Δε θα πρέπει να χρησιμοποιείται κανένα εξάρτημα, κύριο ή δευτερεύον, χωρίς επιμετάλλωση. Θα υπάρχει επίσης η δυνατότητα τοποθέτησης υπερυψωμένων βάσεων στο κάτω τμήμα των πινάκων, προκειμένου να καλύπτονται διαφορετικών απαιτήσεων εφαρμογές.

Θα πρέπει να προβλέπεται επίσης εξοπλισμός μίας ή και περισσότερων περσίδων προκειμένου να επιτυγχάνεται ο αερισμός αυτών σύμφωνα με το βαθμό προστασίας.

Επιπλέον οι πόρτες τους θα πρέπει να διαθέτουν εργονομικό χειριστήριο που θα επιτρέπει το άνοιγμα τους αριστερά ή δεξιά. Τα πίσω καλύμματα των πεδίων θα πρέπει να έχουν τη δυνατότητα τοποθέτησης μεντεσέδων και χειριστηρίου για εύκολη πρόσβαση από το προσωπικό κατά τη συντήρηση.

Ο βαθμός προστασίας του πίνακα θα ορίζεται κάθε φορά από τις περιβαλλοντολογικές συνθήκες της εφαρμογής. Ωστόσο η ελάχιστη τιμή αυτού θα πρέπει να είναι IP 30. Διαθέσιμες θα πρέπει να είναι επίσης εκδόσεις με βαθμό προστασίας IP 31, IP 40, IP 41, IP 65.

Οι πίνακες θα πρέπει να είναι επεκτάσιμοι και από τις τέσσερις πλευρές με τη χρήση ειδικών συνδετικών κιτ και να είναι εξοπλισμένοι με βάση στήριξης. Το ελάχιστο πάχος των μεταλλικών εξαρτημάτων αυτού θα πρέπει να είναι:

- Ορθοστάτες από γαλβανισμένο ατσάλι (EN10326-S 280 GD Z) από διάτρητα προφίλ "C" 12/10 mm
- Ορθοστάτες από ανοξείδωτο ατσάλι (AISI 304), για ζυγούς με ονομαστικό ρεύμα In > 4.000 A από διάτρητα προφίλ "C" 12/10 mm
- Εξαρτήματα από γαλβανισμένο ατσάλι (EN10326-S 280 GD Z) όπως γωνιακά στηρίγματα και φλάντζες βάσης 25/10 mm
- Εξαρτήματα από γαλβανισμένο ατσάλι (EN10326-S 280 GD Z) όπως βάσεις στήριξης υλικών 15/10 mm

Το ελάχιστο πάχος των μεταλλικών κινούμενων μερών θα πρέπει να είναι:

Μετώπες : 15/10 mm

Πόρτες: 15/10 mm

Η διαμερισματοποίηση θα πρέπει να γίνει από μεμβράνη EPDM, γαλβανισμένη λαμαρίνα ή Lexan.

### **Διαμέρισμα ζυγών**

Οι βασικοί ζυγοί διανομής θα πρέπει να είναι από ηλεκτρολυτικό χαλκό και να μπορούν να τοποθετηθούν σε οποιοδήποτε ύψος στην οροφή, στη βάση, στην πλάτη ή στο πλάι, σε διάταξη επίπεδη ή κλιμακωτή (δηλαδή να βρίσκονται σε διαφορετικό επίπεδο).

Θα πρέπει να διατίθενται επίσης διαχωριστικά για τον χωρισμό των κύριων ζυγών και αυτών της υποδιανομής με τους διακόπτες.

Η διατομή των κύριων ζυγών διανομής και η στήριξη των μονωτήρων θα πρέπει να είναι επαρκείς, ώστε να αντέχουν στις ηλεκτρικές δυνάμεις που αναπτύσσονται κατά την εξέλιξη του συμμετρικού βραχυκυκλώματος στην εγκατάσταση για 1s. Οι ζυγοί μπορούν να είναι τύπου ορθογωνικής διατομής ή μορφοποιημένοι και θα πρέπει να είναι κατασκευασμένοι από μπάρες ηλεκτρολυτικού χαλκού:

- ορθογωνικής διατομής και καθαρότητας 99,9% UNI-EN 13601 R=25 daN/mm
- μορφοποιημένοι και καθαρότητας 99,9% UNI-EN 13601 R=20 daN/mm

Ο υπολογισμός του απαιτούμενου αριθμού μονωτήρων για τη στήριξη των ζυγών διανομής, καθώς και η διατομή αυτών, θα πρέπει να γίνεται από αποδεκτό πρόγραμμα (π.χ. DOC), ώστε να εξασφαλίζονται οι μονωτικές και μηχανικές τους ιδιότητες (ονομαστική τάση μόνωσης και αντοχή σε αναμενόμενο βραχυκύκλωμα). Επίσης το υλικό κατασκευής των μονωτήρων θα πρέπει να είναι ανθεκτικό σε φωτιά (αυτοσβενόμενο).

### **Κιτ εγκατάστασης εξοπλισμού**

Χάρη στην ευελιξία κατασκευής των πεδίων θα πρέπει να μπορούν να τοποθετηθούν περισσότεροι του ενός διακόπτες, με διαφορετικές διαστάσεις και μέγεθος στην ίδια στήλη του πίνακα. Επίσης θα πρέπει να μπορούν να συναρμολογηθούν διακόπτες διαφορετικής έκδοσης: σταθερού, συρόμενου, βυσματωτού τύπου με τα αντίστοιχα εξαρτήματα.

Προκειμένου να μειωθεί το μέγεθος του πίνακα θα πρέπει να υπάρχει η δυνατότητα τοποθέτησης περισσότερων του ενός αυτόματων διακοπών αέρος στην ίδια στήλη για ρεύματα  $I_n < 4.000 \text{ A}$ .

### **Προσβασιμότητα**

Όλοι οι χειρισμοί θα πρέπει να γίνονται εξωτερικά του πίνακα και από την μπροστινή πλευρά, αφού ανοίξουν οι πόρτες.

### **Γείωση πεδίου**

Τα πεδία θα πρέπει να τα διατρέχει μπάρα γείωσης χαλκού στην οποία θα συνδέονται τα μεταλλικά πλαίσια κάθε πεδίου. Η διατομή της μπάρας γείωσης θα είναι σύμφωνη με το IEC 61439-1-2.

Η κατασκευή του πίνακα, η δομή και η τοποθέτηση όλων των στοιχείων θα πρέπει να γίνεται με τέτοιο τρόπο και με ειδικές βίδες, ώστε να εξασφαλίζεται η απαραίτητη ηλεκτρική συνέχεια όλων των μερών.

Οι πόρτες, στις περιπτώσεις που έχουμε τοποθετημένα όργανα, θα πρέπει να συνδέονται με πλεξίδα γείωσης χαλκού ελάχιστης διατομής  $16 \text{ mm}^2$ .

### **Βαφή**

Όλα τα μεταλλικά μέρη του πίνακα θα πρέπει να είναι επεξεργασμένα και βαμμένα ώστε να παρέχουν άριστη αντοχή στη φθορά. Η διαδικασία βαφής των μεταλλικών μερών που θα ακολουθηθεί θα πρέπει να είναι η εξής: απολάδωση, φωσφάτωση, στέγνωμα σε τούνελ  $100 \text{ }^\circ\text{C}$ , βαφή με ρητίνη μείγματος “epoxy polyester” πάχους 60/70  $\mu\text{m}$  και πολυμερισμός σε φούρνο  $180 \text{ }^\circ\text{C}$ . Η τυπική (standard) απόχρωση βαφής των μεταλλικών μερών της όψης θα πρέπει να είναι RAL7035 και της βάσης RAL7012. Η βαφή θα πρέπει να έχει περάσει δοκιμές για αντοχή σε τεστ αλατονέφωσης 193 ωρών.

### **Εξοπλισμός Χαμηλής τάσης**

Ο εξοπλισμός του πίνακα θα πρέπει να επιλέγεται κάθε φορά, έτσι ώστε να εξασφαλίζονται οι απαιτήσεις της εφαρμογής. Ο τυπικός εξοπλισμός του πίνακα θα πρέπει να είναι ο ακόλουθος:

- Διακόπτες φορτίου
- Αυτόματοι διακόπτες ισχύος (ανοιχτού και κλειστού τύπου)
- Τηλεχειριζόμενοι διακόπτες αέρος
- Αποζεύκτες
- Όργανα μέτρησης

### **Δοκιμές και πιστοποιήσεις**

- Ο πίνακας θα πρέπει να είναι σύμφωνος με το πρότυπο IEC 61439-2-1/IEC 60439-1
- Ο πίνακας θα πρέπει να έχει περάσει τις δοκιμές δονήσεων σύμφωνα με το IEC 60068-2-57
- Ο πίνακας θα πρέπει να έχει περάσει επιτυχώς τις αντισεισμικές δοκιμές κατά το IEE 693
- Ο πίνακας θα πρέπει να διαθέτει μηχανικό βαθμό προστασίας IK σε συμφωνία με το πρότυπο IEC 62262
- Ο πίνακας θα πρέπει να διαθέτει βαθμό προστασίας IP σύμφωνα με το πρότυπο CEI EN 60529 - IEC 60529



## Διαδικασία εγκατάστασης

Ο πίνακας θα πρέπει να μπορεί να εγκατασταθεί στο πάτωμα, με ή χωρίς βάση. Αν η εφαρμογή το απαιτεί θα μπορεί να στηριχθεί και στο δάπεδο χρησιμοποιώντας κατάλληλα στηρίγματα. Σε περίπτωση που οι διαστάσεις της βάσης έδρασης του πίνακα δεν επιτρέπουν την ασφαλή στήριξή του, θα πρέπει να μπορεί να στηριχθεί και στον τοίχο χρησιμοποιώντας κατάλληλα στηρίγματα.

### 2.2.34 Δεξαμενή άλμης - Αντλιοστάσιο διάθεσης άλμης (εξοπλισμός κοινός και για τις δύο γραμμές παραγωγής)

Η παραγόμενη από τις νέες μονάδες άλμη θα διοχετεύεται στην νέα δεξαμενή άλμης. Από εκεί, μέσω κατάλληλου νέου αντλιοστασίου, θα τροφοδοτεί τον υφιστάμενο αγωγό άλμης, που θα μεταφέρει την άλμη στον υποθαλάσσιο αγωγό διάθεσης.

Η νέα δεξαμενή άλμης θα κατασκευαστεί υπόγεια, κάτω από την πλάκα έδρασης των μονάδων αφαλάτωσης και θα είναι κατασκευασμένη από οπλισμένο σκυρόδεμα C25/30. Θα έχει κατάλληλη υγρομόνωση και θα είναι απολύτως στεγανή. Εσωτερικά θα είναι βαμμένη με εποξειδικές ρητίνες. Θα έχει οφέλιμο όγκο 100 κυβικά μέτρα τουλάχιστον και ελεύθερο ύψος 0,50 μέτρα πάνω από την μέγιστη στάθμη του υγρού. Θα έχει αναμονές πλήρωσης και υπερχειλίσης, καθώς και επτά αναμονές για την σύνδεση των αναρροφήσεων των αντλιοστασίων. Στον πυθμένα της θα έχει κατάλληλο φρεάτιο καθαρισμού. Θα είναι επισκέψιμη και θα φέρει τις κατάλληλες διατάξεις (ανώτερη - κατώτερη στάθμη) που θα εκκινούν ή θα διακόπτουν τη λειτουργία των αντλιοστασίων ανάλογα με την ποσότητα του υγρού σε αυτήν. Θα υπάρχει επίσης αισθητήρας ανώτατης στάθμης που θα ειδοποιεί το σύστημα αυτοματισμού για πιθανή αστοχία των αντλιοστασίων.

Το νέο αντλιοστάσιο άλμης θα τοποθετηθεί στον κατάλληλο προς τούτο χώρο που θα διαμορφωθεί παραπλευρώς και σε επαφή με την νέα δεξαμενή άλμης. Ο χώρος αντλιοστασίου θα είναι υπόγειος, κατασκευασμένος από οπλισμένο σκυρόδεμα C20/25, θα έχει κατάλληλη υγρομόνωση και θα είναι απολύτως στεγανός και εύκολα επισκέψιμος, τόσο από το προσωπικό, όσο και για την απομάκρυνση και επανατοποθέτηση αντλιών και κινητήρων. Στο κοινό τοίχιο με την δεξαμενή θα υπάρχουν σε κατάλληλο ύψος επτά (7) εντοιχισμένα τεμάχια σωλήνωσης από HDPE διαμέτρου Φ 160, που θα απολήγουν σε φλάντζα, για την σύνδεση των αναρροφήσεων αντιστοίχων αντλιών. Οι αντλίες θα τοποθετηθούν επάνω σε ειδικά διαμορφωμένη(ες) βάση(εις) κατασκευασμένη(ες) από οπλισμένο σκυρόδεμα C20/25. Η στάθμη του δαπέδου του αντλιοστασίου θα είναι τέτοια, ώστε οι αντλίες να αναρροφούν ανά μία με ευθύγραμμη οριζόντια σωλήνωση, ενώ οι αναρροφήσεις από την πλευρά της δεξαμενής να ευρίσκονται σε ύψος 0,3 μ από τον πυθμένα της. Οι καθαρές εσωτερικές διαστάσεις του θα είναι άνετες για τις ανάγκες λειτουργίας και συντήρησης και τουλάχιστον 3,0 μ x 7,0 μ x 3,0 μ ύψος. Στο δάπεδο θα έχει κατάλληλο φρεάτιο όπου θα καταλήγουν τα υγρά που τυχόν θα διαρρέουν στον χώρο, στο οποίο θα τοποθετηθεί εμβαπτιζόμενη ανοξειδωτή αντλία για την απομάκρυνσή τους προς την δεξαμενή άλμης. Η υπερχειλίση του φρεατίου αυτού καθώς και η υπερχειλίση της δεξαμενής άλμης, θα οδηγούνται με σωλήνωση από HDPE διαμέτρου Φ 250, προς το δίκτυο ομβρίων που διέρχεται από την οδό εμπρός από το οικόπεδο της μονάδας αφαλάτωσης, με το οποίο και θα συνδεθούν.

Στο αντλιοστάσιο άλμης θα εγκατασταθούν τρεις (3) όμοιες ανοξειδωτές αντλίες φυγοκεντρικού τύπου, εκ των οποίων η μία είναι εφεδρική, ώστε να καλύπτεται η παροχή αιχμής και παράλληλα να υπάρχει εφεδρεία σε περίπτωση βλάβης/τακτικής συντήρησης. Το κέλυφος των αντλιών καθώς και η πτερωτή τους θα πρέπει να είναι οπωσδήποτε κατασκευασμένα από χυτό ανοξειδωτο χάλυβα ποιότητας EN 1.4517/CD4MCuN.

Οι ηλεκτροκινητήρες θα είναι ασύγχρονοι βραχυκυκλωμένου δρομέα, κατάλληλης προστασίας και κλάσης μόνωσης. Θα εργάζονται με ρεύμα 380 V/50 Hz και θα έχουν ενεργειακή απόδοση τουλάχιστον IE3.

Οι αντλίες θα αναρροφούν την άλμη από την δεξαμενή άλμης, με την παρεμβολή βάνας απομόνωσης και θα λειτουργούν ανά δύο εναλλακτικά. Στην κατάθλιψη, οι σωληνώσεις κατάλληλης διαμέτρου κάθε αντλίας θα φέρουν βαλβίδα αντεπιστροφής και βάνα απομόνωσης και θα συναντώνται σε συλλέκτη, ο οποίος θα συνδεθεί με τον υφιστάμενο αγωγό απόρριψης της άλμης. Η λειτουργία των αντλιών αυτών θα ελέγχεται από αισθητήρα στάθμης στη δεξαμενή άλμης, ορίζοντας κατώτατο σημείο για το σταμάτημα λειτουργίας τους και ανώτερο για την εκκίνησή τους.

Η συνολική διακινούμενη παροχή άλμης για τη λειτουργία στο σύνολο των νέων μονάδων και ανάλογα με τον σχεδιασμό κάθε διαγωνιζόμενου, θα είναι περίπου 180,0 m<sup>3</sup>/h και το μανομετρικό στον αγωγό άλμης περίπου 15 ΜΥΣ. Επομένως η παροχή της κάθε αντλίας θα είναι τουλάχιστον 100 m<sup>3</sup>/h στα 15 ΜΥΣ.

Στον υπόγειο χώρο του νέου αντλιοστασίου άλμης θα μεταφερθούν και οι αντλίες του υφιστάμενου αντλιοστασίου άλμης και θα συνδεθούν λειτουργικά υδραυλικά και ηλεκτρικά. Θα κατασκευαστεί επίσης και η σωλήνωση που θα οδηγεί την κατάθλιψη των δύο αντλιοστασίων προς την αρχή του υφιστάμενου αγωγού άλμης και θα συνδεθεί με αυτόν, καθώς επίσης και η σωλήνωση που θα οδηγεί την άλμη της υφιστάμενης μονάδας στην νέα δεξαμενή άλμης.

Να ληφθεί υπόψη ότι στο σημείο που έχει χωροθετηθεί το νέο κτήριο και θα κατασκευαστεί η βάση από σκυρόδεμα με το ενσωματωμένο αντλιοστάσιο άλμης, διέρχεται αυτή τη στιγμή υπογείως το καλώδιο ρεύματος που τροφοδοτεί τον Υ/Σ Μ/Τ της υφιστάμενης μονάδας. Έτσι, στις υποχρεώσεις του Αναδόχου είναι και η τοποθέτηση νέου καλωδίου για αλλαγή της όδευσης και παράκαμψη της νέας μονάδας. Το καλώδιο Μ.Τ. είναι διατομής 4x70mm<sup>2</sup> μήκους περίπου 45m. Με την νέα όδευση θα απαιτηθεί καλώδιο μήκους περίπου 55m.

### **2.2.35 Μεταλλικό κτήριο, (εξοπλισμός κοινός και για τις δύο γραμμές παραγωγής)**

Ο εξοπλισμός της μονάδας αφαλάτωσης θα εγκατασταθεί εργονομικά και με ασφάλεια μέσα σε κατάλληλο μεταλλικό κτίριο. Κατά την επιτόπου εγκατάστασή τους τα επιμέρους τμήματα θα διασυνδέονται μεταξύ τους και θα εξασφαλίζουν άριστους ενιαίους χώρους με υψηλή εργονομία.

Θα πρέπει να δοθεί ιδιαίτερη προσοχή στη διατήρηση χαμηλών επιπέδων θορύβου εκτός του μεταλλικού κτιρίου. Σε κάθε περίπτωση θα υπάρχει πλήρης διάταξη ηχομόνωσης με την διαμορφωθεί κατάλληλο ηχομονωμένο διαμέρισμα όπου θα εγκατασταθούν οι συσκευές Αντίστροφης Όσμωσης, έτσι ώστε ο θόρυβος να περιορίζεται στα επιτρεπόμενα όρια εκπομπής θορύβου μικρότερου των 50 db (A) μετρούμενη στα όρια του οικοπέδου της εγκατάστασης, Περεταίρω, θα διασφαλίζεται η τήρηση των κείμενων διατάξεων προστασίας των εργαζομένων (πίνακας 1 του άρθρου 2 του Π.Δ. 1180/81).

Μετά την ολοκλήρωση της-σύνδεσης του εξοπλισμού, θα διαμορφώνονται τουλάχιστον οι εξής διακριτοί χώροι:

**Χώρος φίλτρων θολότητας.** Ο χώρος του μεταλλικού κτιρίου που θα στεγάζονται τα φίλτρα θολότητας προεπεξεργασίας και των δύο γραμμών παραγωγής, θα πρέπει να παρέχει, **επί ποινή απόρριψης**, να παρέχει διαθέσιμο καθαρό ύψος άνω των φίλτρων τουλάχιστον 400 mm για άνετη προσέγγιση και πλήρωση αυτών. Θα έχει διαμορφωμένο άνοιγμα για πρόσβαση στον χώρο από την αντίστοιχη εξωτερική πόρτα, διαστάσεων κατ' ελάχιστο 2,0 m πλάτος x 2,2 m ύψος, χωρίς κατωκάσι.

**Χώρος συσκευών Αντίστροφης Όσμωσης.** Για την μείωση των θορύβων που παράγονται από τις αντλίες και τους εναλλάκτες πίεσης εντός του χώρου, ο χώρος θα είναι ηχομονωμένος με την χρήση κατάλληλων υλικών που δεν επιτρέπουν την διάδοση του ήχου. Ειδικότερα, στον χώρο των συσκευών Αντίστροφης Όσμωσης, περιμετρικά και στην οροφή των μεταλλικών πλαισίων θα τοποθετηθεί σκελετός από κατάλληλα μεταλλικά προφίλ για την τοποθέτηση διπλής μαγνησιακήςτσιμεντοσανίδας πάχους τουλάχιστον 11 mm, κατάλληλης και για εξωτερικό χώρο. Το κενό ανάμεσα στηντσιμεντοσανίδα και την επιφάνεια των μεταλλικών πλαισίων θα πρέπει να πληρωθεί με πάνελ πετροβάμβακα πάχους κατ' ελάχιστο 100 mm, 100 Kg/m<sup>3</sup>. Το σύνολο της επιφάνειας θα στοκαριστεί και θα βαφτεί σε χρώματα, κατόπιν συνεννόησης με την Δ.Ε.Υ.Α.Π.. Ο χώρος να έχει διαιρούμενη κλιματιστική μονάδα / μονάδες (split unit) θέρμανσης - ψύξης, κατάλληλης απόδοσης, μεγαλύτερης από 24.000 BTU. Θα έχει ξεχωριστή εσωτερική πόρτα διαστάσεων 2,0 m πλάτος x 2,2 m ύψος, δίφυλλη, ανοιγόμενη, χωρίς κατωκάσι.

**Χώρος αντλιών τροφοδοσίας, φίλτρων φυσιγγίων και φίλτρων ανθρακικού ασβεστίου.** Ο χώρος του μεταλλικού κτιρίου που θα στεγάζονται οι αντλίες τροφοδοσίας, τα φίλτρα φυσιγγίων και τα φίλτρα ανθρακικού ασβεστίου και των δύο γραμμών παραγωγής, θα πρέπει, **επί ποινή απόρριψης**, να παρέχει διαθέσιμο καθαρό ύψος άνω των φίλτρων φυσιγγίων τουλάχιστον 1200 mm και άνω των φίλτρων ανθρακικού ασβεστίου τουλάχιστον 400 mm για άνετη προσέγγιση και πλήρωση αυτών. Ο χώρος να έχει διαιρούμενη κλιματιστική μονάδα (split unit) θέρμανσης - ψύξης, κατάλληλης απόδοσης, μεγαλύτερης από 24.000 BTU. Θα έχει διαμορφωμένο άνοιγμα για πρόσβαση στον χώρο από την αντίστοιχη εξωτερική πόρτα, διαστάσεων κατ' ελάχιστο 2,0 m πλάτος x 2,2 m ύψος, χωρίς κατωκάσι.

**Χώρος ηλεκτρικών πινάκων.** Για τους ηλεκτρικούς πίνακες – πίνακες αυτοματισμού και των δύο γραμμών παραγωγής, απαιτείται η εγκατάστασή τους σε ξεχωριστό χώρο του μεταλλικού κτιρίου από τον υπόλοιπο εξοπλισμό της μονάδας

αφαλάτωσης. Καθώς από τους ηλεκτρικούς πίνακες και κυρίως από τους ρυθμιστές στροφών παράγονται σημαντικές ποσότητες θερμότητας, είναι απαραίτητο ο χώρος να έχει διαιρούμενη κλιματιστική μονάδα (split unit) ψύξης, κατάλληλης απόδοσης, μεγαλύτερης από 18.000 BTU. Θα έχει επίσης ξεχωριστή εξωτερική πόρτα διαστάσεων 2,0 m πλάτος x 2,2 m ύψος, δίφυλλη, ανοιγόμενη, χωρίς κατωκάσι.

**Χώρος χημικών.** Για την τοποθέτηση του εξοπλισμού άντλησης και τροφοδοσίας των χημικών μέσων και των δύο γραμμών παραγωγής, απαιτείται η εγκατάσταση τους σε ξεχωριστό χώρο του μεταλλικού κτιρίου από τον υπόλοιπο εξοπλισμό της μονάδας αφαλάτωσης. Ο χώρος θα φέρει επαρκή βεβιασμένο εξαερισμό μέσω αξονικού ανεμιστήρα και θα είναι αεροστεγής, μην επιτρέποντας τη μετανάστευση πιθανών ατμών χημικών στους χώρους με τον υπόλοιπο εξοπλισμό. Όλα τα σωληνάκια κατάθλιψης των δοσομετρικών αντλιών τροφοδοσίας των χημικών, θα οδεύουν στους υπόλοιπους χώρους του μεταλλικού κτιρίου μέσα σε εύκαμπτους ή σταθερούς προστατευτικούς πλαστικούς αγωγούς. Το δάπεδο και οι τοίχοι του χώρου χημικών, έως το ύψος 2,30 μ, θα επενδυθούν με πλακίδια ανθεκτικά στο ισχυρά χημικά, οξύμαχα και αλκαλίμαχα. Στο δάπεδο θα υπάρχουν πλαστικές σχάρες αποχέτευσης, που μέσω σωληνώσεων από uPVC, θα οδηγούν στην δεξαμενή άλμης. Ο χώρος θα έχει επίσης ξεχωριστή εξωτερική πόρτα διαστάσεων 2,0 m πλάτος x 2,2 m ύψος, δίφυλλη, ανοιγόμενη, χωρίς κατωκάσι. Στον χώρο των χημικών θα αποθηκεύονται και τουλάχιστον τέσσερις ακόμη παλετοδεξαμενές χημικών, πέρα από τις δύο που θα ευρίσκονται σε λειτουργία. Επομένως ο χώρος θα έχει καθαρές διαστάσεις τουλάχιστον 4,0 m x 5,0 m.

Οι χώροι των συσκευών Αντίστροφης Ώσμωσης, των ηλεκτρικών πινάκων και των χημικών, θα είναι απολύτως κλειστοί και δεν θα επικοινωνούν με τους υπόλοιπους χώρους του μεταλλικού κτηρίου. Για την ευκολία στη συντήρηση, επισκευή του κρίσιμου εξοπλισμού πρέπει να έχει προβλεφθεί δυνατότητα διαδρόμου πρόσβασης του παλετοφόρου στα αντλητικά συγκροτήματα των μονάδων (τροφοδοσίας, υψηλής πίεσης, εναλλάκτη πίεσης και αντλίας booster) για την εύκολη προσέγγιση και εάν χρειαστεί μεταφορά τους.

Οι συσκευές κλιματισμού δεν θα βρίσκονται σε συνεχή λειτουργία αλλά θα λειτουργούν αυτόματα όταν η θερμοκρασία ξηρού θερμομέτρου εσωτερικά του αντίστοιχου χώρου του μεταλλικού κτιρίου υπερβεί τα επιθυμητά προκαθορισμένα όρια, καθώς επίσης και κατά το χρόνο που οι τεχνικοί θα προβαίνουν σε επισκευή ή συντήρηση της μονάδας. Κάθε επιμέρους χώρος του μεταλλικού κτιρίου θα έχει επαρκή φωτισμό και εξαερισμό (για την απαγωγή της θερμότητας και της υγρασίας). Υποχρεωτικά εντός του κτηρίου, σε κατάλληλα διαμορφωμένο και άμεσα προσβάσιμο και επισημασμένο σημείο θα υπάρχουν ένα Φαρμακείο Α' Βοηθειών Εργασιακών Χώρων (Σύμφωνο με την Υ.Α.:32205/Δ.10.96/2.10.2013) καθώς και ένας Σταθμός πλύσης οφθαλμών με 2 φιάλες με αποστειρωμένο φυσιολογικό ορό τουλάχιστον 500 ml.

Σε όλη την έκταση του μεταλλικού κτηρίου θα υπάρχουν στο δάπεδο ανοίγματα αποχέτευσης με κατάλληλες πλαστικές ή/και ανοξείδωτες εσχάρες ώστε νερά που υπερχειλίζουν ή διαρρέουν εντός των μεταλλικού κτηρίου να διοχετεύονται μέσω σωληνώσεων από uPVC, στην δεξαμενή άλμης.

Οι διακριτοί χώροι που διαμορφώνονται, θα είναι διαστάσεων που θα έχουν προσαρμοστεί κατάλληλα στον συνολικό διατιθέμενο χώρο εγκατάστασης, καθώς και στον εξοπλισμό που πρέπει να φιλοξενήσουν. Κάθε Υποψήφιος θα πρέπει να συνυποβάλλει αναλυτική περιγραφή και σχέδια για την κάτοψη και όψεις/τομές της τοποθέτησης του εξοπλισμού στο προσφερόμενο κτίριο. **Ο Ανάδοχος, μετά την υπογραφή της σύμβασης και πριν την έναρξη των κατασκευών, θα υποβάλλει στην ΔΕΥΑΠ πλήρη στατική μελέτη του μεταλλικού πλαισίων, σύμφωνα με τους ισχύοντες κανονισμούς, προς έγκριση.**

Επίσης, υποχρέωση του αναδόχου είναι η διαμόρφωση και η κατασκευή κατάλληλης βάσης έδρασης από οπλισμένο σκυρόδεμα C25/30 των χώρων του κυρίως εξοπλισμού και του Υ/Σ, επιφάνειας τουλάχιστον 15,00 m X 30,00 m και εμβαδού 450,00 m<sup>2</sup>, μαζί με όλη την προεργασία που απαιτείται, ήτοι καθαρισμός της επιφάνειας, εκσκαφή κι εξομάλυνση της απαιτούμενης βάσης, συμπύκνωση, επίστρωση με κροκάλα ελάχιστου πάχους 30 cm, τοποθέτηση σιδηρού οπλισμού μιας στρώσης Φ14/20 και επίστρωση του σκυροδέματος έδρασης πάχους τουλάχιστον 40 cm. Θα ληφθεί μέριμνα ώστε να υπάρχει η κατάλληλη απόσταση μεταξύ της πλαγιοκάλυψης του γειτονικού μεταλλικού πλαισίου με τον Υ/Σ, για ευχερή και ανεμπόδιστη πρόσβαση σε όλα, για επίβλεψη και για εργασίες συντήρησης. Η βάση στήριξης περιμετρικά του μεταλλικού κτηρίου και των άλλων εγκαταστάσεων, θα προεκτείνεται κατά 1,0 m και με τις κατάλληλες βαθμίδες αν απαιτούνται.

Για την προστασία του εξοπλισμού από τις καιρικές συνθήκες, για την καλύτερη ηχομόνωση, αλλά και για την εγκατάσταση του φωτοβολταϊκού σταθμού, θα κατασκευαστεί μια ενιαία μεταλλική κατασκευή για την κάλυψη του εξοπλισμού των αφαλατώσεων και του Υ/Σ. Το υπόψη μεταλλικό κτήριο στέγασης θα είναι ισόγειος χώρος μεταλλικού φέροντα οργανισμού και θα είναι παρόμοιο με το αντίστοιχο υπόστεγο των υφιστάμενων μονάδων αφαλάτωσης στον ίδιο χώρο.

Ιδιαίτερη σημασία δίνεται στην κατασκευή του μεταλλικού κτιρίου εντός του οποίου θα τοποθετηθεί ο εξοπλισμός αφαλάτωσης. Δεδομένου ότι η εγκατάσταση αφαλάτωσης αποτελεί κρίσιμη υποδομή για τα δίκτυο ύδρευσης Πάρου, το μεταλλικό κτίριο εντός του οποίου τοποθετείται και λειτουργεί ο εξοπλισμός αξιολογείται και κατασκευάζεται επίσης ως κρίσιμη υποδομή. Έτσι, ο κατασκευαστής του μεταλλικού κτιρίου θα πρέπει να διαθέτει πιστοποίηση και να εκτελέσει το σύνολο των μεταλλικών κατασκευών σύμφωνα με το πρότυπο EN 1090-1:2009 EXC3 και ISO 3834-2. Ο Ανάδοχος οφείλει να υποβάλει προς έγκριση, πριν την έναρξη των κατασκευών, τα στοιχεία και τα πιστοποιητικά ISO του κατασκευαστή του κτηρίου.

Η μεταλλική κατασκευή θα είναι πλήρως προκατασκευασμένη στις εγκαταστάσεις του νόμιμα αδειοδοτημένου και πιστοποιημένου κατασκευαστή, θα είναι πλήρως κοχλιωτή και θα μεταφερθεί στο έργο όπου θα γίνει η ανέγερση της σύμφωνα με όσα προβλέπονται από την στατική μελέτη που θα υποβληθεί και θα εγκριθεί από την Υπηρεσία. Συγκολλήσεις επί τόπου κατά το στάδιο της ανέγερσης της μεταλλικής κατασκευής απαγορεύονται.

Λόγω της θέσης του έργου το οποίο ευρίσκεται σε γειτνίαση με θαλάσσιο περιβάλλον, ιδιαίτερη σημασία θα δοθεί στην βαφή των μεταλλικών στοιχείων της μεταλλικής κατασκευής. Συγκεκριμένα, όλα τα μεταλλικά στοιχεία, μετά την ολοκλήρωση των προκατασκευών και πριν την βαφή τους, θα αμμοβοληθούν με ποιότητα αμμοβολής SA 2.5 κατά τα σουηδικά πρότυπα. Κατόπιν θα εφαρμοστεί σύστημα βαφής με εποξειδικό primer 2 συστατικών σε πάχος βαφής ξηρού υμένα 80 μm κατ ελάχιστο. Στη συνέχεια θα εφαρμοστεί οποιοδήποτε σύστημα πυράντοχης βαφής απαιτείται από τις απαιτήσεις πυροπροστασίας, ενώ η τελική σφραγιστική στρώση βαφής θα είναι αποκλειστικά πολυουρεθανικής βάσης με πάχος εφαρμογής τουλάχιστον 50 μm ξηρού υμένα.

Για τους ίδιους λόγους έκθεσης του κτιρίου σε διαβρωτικό θαλάσσιο περιβάλλον, το υλικό επικάλυψης και πλαγιοκάλυψης του μεταλλικού κτιρίου (πάνελ πετροβάμβακα) θα είναι κατάλληλο για τοποθέτηση σε παρόμοιο περιβάλλον. Το πάχος ελάσματος των πάνελ πετροβάμβακα θα είναι κατ ελάχιστο 0,7 mm τόσο για το εξωτερικό, όσο και για το εσωτερικό έλασμα των πάνελ και θα είναι κατάλληλα βαμμένο για αντοχή σε θαλάσσιο διαβρωτικό περιβάλλον. Το αυτό ισχύει για τα ειδικά τεμάχια που θα χρησιμοποιηθούν στα τελειώματα της στέγης ή της πλαγιοκάλυψης του μεταλλικού κτιρίου. Πριν την προμήθεια και μεταφορά των πάνελ στο έργο, όλα τα υλικά του μεταλλικού κτιρίου και οι προδιαγραφές βαφών τους θα υποβληθούν στην Υπηρεσία για έγκριση.

Η κατασκευή αυτή θα είναι ορθογωνική με διαστάσεις στέγης σε κάτοψη 15,00 m x 30,00 m και εμβαδόν 450,00 m<sup>2</sup>. Στη μια πλευρά των 30,00 m θα κατασκευαστεί τοίχιο σκυροδέματος πάχους 30 cm και ύψους 3,00 m, πάνω στο οποίο θα γίνει η έδραση της μεταλλικής κατασκευής. Η οροφή του στεγαστρου θα είναι μονοκλινής στέγη με επικάλυψη από πάνελ πολυουρεθάνης. Οι τρεις πλευρές της κατασκευής, δηλαδή η πλευρά των 30,00 m που εδράζεται στο τοίχιο και οι δύο πλευρές των 15,00 m, θα έχουν πλαγιοκάλυψη από πάνελ πολυουρεθάνης πάχους τουλάχιστον 50 mm, χωρίς ανοίγματα για πρόσβαση ατόμων, παρά μόνο για φωτισμό και για εξαερισμό, τόσο φυσικό, όσο και βεβιασμένο με αξονικούς ανεμιστήρες. Στην τέταρτη πλευρά των 30,00 m θα διαμορφωθούν θύρες με ηλεκτρικά ρολά, από συνθετικό υλικό ανάμεσα στα υποστυλώματα, σε αντιστοίχιση με τις θύρες των μεταλλικών πλαισίων, για την πρόσβαση στο μηχανολογικό εξοπλισμό εντός των πλαισίων αυτών, καθώς επίσης και δύο επι πλέον θύρες για πρόσβαση στους χώρους που δημιουργούνται εκατέρωθεν αυτών. Πρόκειται, δηλαδή, για ένα μεταλλικό υπόστεγο το οποίο αφενός προστατεύει από τις καιρικές συνθήκες την μεταλλική κατασκευή που διαμορφώνεται από τα προκατασκευασμένα πλαίσια και βάσεις που φέρουν τον εξοπλισμό της αφαλάτωσης και αφετέρου στην οροφή του θα τοποθετηθούν φωτοβολταϊκά πάνελ για παραγωγή ηλεκτρικής ενέργειας.

Επίσης, με την κατασκευή του υποστέγου θα δημιουργηθούν και δύο επιπλέον χώροι, εκατέρωθεν των προκατασκευασμένων και υπενδεδυμένων με πάνελ, μεταλλικών πλαισίων. Στον ένα χώρο που γειτονεύει με τον χώρο των ηλεκτρικών πινάκων, θα τοποθετηθεί ο Υ/Σ Μ.Τ./Χ.Τ., ενώ ο άλλος χώρος θα παραμείνει κενός προς κατάλληλη αξιοποίηση από την ΔΕΥΑΠ. Θα πρέπει να τοποθετηθούν ανοίγματα σε κατάλληλα σημεία, για φωτισμό

του χώρου. Τα παράθυρα και οι πόρτες θα πρέπει να είναι από συνθετικά υλικά, με αντοχή στη διάβρωση και τον ήλιο.

Το μεταλλικό κτήριο έχει εκτεταμένη μεταλλική επιφάνεια και για τον λόγο αυτό θα έχει κατάλληλη και απολύτως επαρκή αντικεραυνική προστασία, η οποία θα καλύπτει και τον ηλεκτρολογικό εξοπλισμό.

Ο ανάδοχος, μετά την υπογραφή της σύμβασης και πριν την έναρξη των κατασκευών, θα υποβάλλει στην ΔΕΥΑΠ πλήρη στατική μελέτη του μεταλλικού κτηρίου, της βάσης έδρασης και του πλευρικού τοιχίου από σκυρόδεμα, σύμφωνα με τους ισχύοντες κανονισμούς, προς έγκριση. Η ενδεικτική στατική μελέτη του υπόστεγου στέγασης της μονάδας αφαλάτωσης, τα τεχνικά σχέδια της κατασκευής και οι λεπτομέρειες εγκατάστασης περιέχονται στο αρχείο «Μελέτη μεταλλικού υπόστεγου μονάδων αφαλάτωσης» του Παραρτήματος VIII - Σχέδια, ειδικότερες μελέτες.

Οι πόρτες, τα ρολά και τα κουφώματα στο κτήριο, θα πρέπει να είναι συνθετικά, με αντοχή στον ήλιο και τη διάβρωση.

### **2.2.36 Διαμόρφωση Περιβάλλοντος χώρου**

Μετά την αποπεράτωση των κυρίως κατασκευαστικών εργασιών, απαιτείται η διαμόρφωση του περιβάλλοντος χώρου, τοπικά, μπροστά στη νέα μονάδα, για λειτουργικούς και αισθητικούς λόγους. Ειδικότερα, θα πρέπει να γίνει διασύνδεση με το υπόλοιπο εσωτερικό ασφαλτοστρωμένο οδικό δίκτυο της εγκατάστασης και αυτό θα επιτευχθεί αρχικά με την διάστρωση με κατάλληλα αδρανή υλικά τύπου 3Α, συμπύκνωση και εξυγίανση ενός διαδρόμου εμβαδού περίπου 200m<sup>2</sup>, μπροστά από το νέο κτήριο. Ο διάδρομος θα οροθετηθεί με την τοποθέτηση κρασπεδόρυθρων, συνολικού μήκους περίπου 110m, ενώ θα τοποθετηθούν και τουλάχιστον τρία φρεάτια απορροής ομβρίων, τα οποία θα συνδεθούν στο υφιστάμενο δίκτυο ομβρίων που διέρχεται στα όρια του νέου κτηρίου. Τέλος, ο συγκεκριμένος διάδρομος θα πρέπει να ασφαλτοστρωθεί με άσφαλτο κλειστού τύπου, πάχους 5cm.

### **2.2.37 Λειτουργία μονάδας - Δοκιμές - Εκπαίδευση**

Όταν η μονάδα τίθεται σε λειτουργία, θα αρχίζει αυτόματα η τροφοδοσία θαλασσινού νερού. Αν όλες οι παράμετροι (θερμοκρασία νερού, πιέσεις, pH, στάθμες δεξαμενών, χλωρίου κλπ.) βρίσκονται εντός των αποδεκτών ορίων, η λειτουργία θα συνεχίζεται κανονικά, διαφορετικά και για λόγους προστασίας της θα διακόπτεται αυτόματα. Όταν η μονάδα σταματά, θα σταματά πρώτα η αντλία υψηλής πίεσης, στην συνέχεια η αντλία booster, κατόπιν η αντλία χαμηλής πίεσης και θα αρχίζει αυτόματα η έκπλυση των μεμβρανών.

Κατά την παραλαβή, ο προμηθευτής θα θέσει τη μονάδα σε λειτουργία και θα πραγματοποιήσει πολλαπλές δοκιμές λειτουργίας, κατά τις οποίες θα ελέγξει πλήρως όλα τα υποσυστήματα της μονάδας και ιδιαίτερα τις διατάξεις ελέγχου και προστασίας. Για το σκοπό αυτό, θα τίθεται η μονάδα εκτός παραμέτρων λειτουργίας (στάθμη δεξαμενών, πιέσεις λειτουργίας, αγωγιμότητα, περιεκτικότητα χλωρίου, όρια κ.ά.), ώστε να διαπιστωθεί η ευαισθησία και αξιοπιστία των αυτοματισμών. Επίσης η λειτουργία του συστήματος θα πρέπει να επιβεβαιώνει τις απαιτήσεις δυναμικότητας και παραμέτρων λειτουργίας, ανάκτησης κλπ.

Παράλληλα θα ελεγχθούν οι συνδέσεις με τα δίκτυα παροχής ηλεκτρικού ρεύματος, θαλασσινού και παραγόμενου νερού και απόρριψης άλμης. Τέλος ο προμηθευτής θα προχωρήσει σε δειγματοληψία δύο δειγμάτων παραγόμενου νερού, με διαφορά τουλάχιστον 30 ημερών, για τις απαραίτητες χημικές και μικροβιολογικές αναλύσεις.

Η δοκιμαστική λειτουργία θα διαρκέσει τέσσερις μήνες (τα αναλώσιμα και το προσωπικό για το χρονικό διάστημα δοκιμαστικής λειτουργίας θα επιβαρύνουν τον ανάδοχο ενώ το κόστος ηλεκτρικής ενέργειας θα το επιβαρυνθεί η Δ.Ε.Υ.Α.Π.).

Ο προμηθευτής είναι υποχρεωμένος να εκπαιδεύσει τους τεχνικούς της Δ.Ε.Υ.Α.Π. διαθέτοντας έμπειρο προσωπικό για δέκα (10) τουλάχιστον εργάσιμες ημέρες.

### **2.2.38 Καλή λειτουργία μονάδας**

Ο προμηθευτής υποχρεούται κατά τη διάρκεια της εγγύησης καλής λειτουργίας να επιδιορθώσει κάθε βλάβη που θα παρουσιασθεί στο σύστημα με δικές του δαπάνες συμπεριλαμβανομένου του κόστους των ανταλλακτικών, εφόσον αυτό δεν οφείλεται σε φυσιολογική φθορά ή εξάντληση της οικονομικής τους ζωής (φίλτρα) ή σε αστοχία και λάθη χειρισμών του προσωπικού λειτουργίας της μονάδας.

## 2.2.39 Υπεύθυνη Δήλωση Εγκαταστάτη

Ο προμηθευτής υποχρεούται με την ολοκλήρωση των εργασιών, να προσκομίσει και να υπογράψει όλα τα δικαιολογητικά για νέα Υπεύθυνη Δήλωση Εγκαταστάτη (Υ.Δ.Ε.). Η νέα ΥΔΕ θα πρέπει να συμπεριλαμβάνει το σύνολο της εγκατάστασης αφαλάτωσης, όπως θα έχει δημιουργηθεί με αυτό το έργο και τις υφιστάμενες εγκαταστάσεις, συμπεριλαμβανομένων των υφιστάμενων μονάδων, την Φ/Β εγκατάσταση, των αντλιοστασίων θαλασσινού νερού και άλμης, των αντλιοστασίων τροφοδοσίας πόσιμου νερού προς το δίκτυο διανομής και όποιας άλλης ηλεκτρομηχανολογικής διάταξης θα περιλαμβάνεται στο δίκτυο ηλεκτροδότησης της μονάδας.

### ΜΕΡΟΣ Β- ΟΙΚΟΝΟΜΙΚΟ ΑΝΤΙΚΕΙΜΕΝΟ ΤΗΣ ΣΥΜΒΑΣΗΣ

- Χρηματοδότηση : **Περιφέρεια Νοτίου Αιγαίου μέσω του προγράμματος «Νοτίο Αιγαίο 2021-2027 και της Προτεραιότητας «Αειφορική ανάπτυξη και βιώσιμη διαχείριση των πόρων» και ΔΕΥΑ Πάρου.**
- Η δαπάνη για την εν λόγω Σύμβαση βαρύνει τις πιστώσεις του προϋπολογισμού εξόδων έτους 2025 της ΔΕΥΑ Πάρου με 15.01.00.0120 «Αναβάθμιση δυναμικότητας αφαλάτωσης Παρασπόρου» και Κ.Α 54.00.02 «ΦΠΑ εξόδων-δαπανών».
- Εκτιμώμενη αξία σύμβασης σε ευρώ, χωρίς ΦΠΑ : **2.900.000,00 Ευρώ**
- Ανάλυση και Τεκμηρίωση προϋπολογισμού/Συνολική και ανά τμήμα/μονάδα :

α/α	ΠΕΡΙΓΡΑΦΗ ΑΝΤΙΚΕΙΜΕΝΟΥ ΣΥΜΒΑΣΗΣ	ΠΟΣΟΤΗΤΑ /ΜΜ	ΤΙΜΗ ΜΟΝΑΔΑΣ	ΣΥΝΟΛΟ
1.	Μονάδα αφαλάτωσης θαλασσινού νερού τύπου αντίστροφης ώσμωσης (R.O.) δυναμικότητας 2.500 m <sup>3</sup> /ημέρα πλήρως προκατασκευασμένη εντός μεταλλικού κτιρίου, με τον συνοδό εξοπλισμό της, πλήρως τοποθετημένη και συνδεδεμένη, παραδοτέα σε κατάσταση άριστης λειτουργίας, όπως περιγράφεται στην διακήρυξη, στην Δημοτική Κοινότητα Παροικιάς.	1	2.900.000,00 €	2.900.000,00 €
ΣΥΝΟΛΟ :				2.900.000,00€
ΦΠΑ 24%				696.000,00€
ΓΕΝΙΚΟ ΣΥΝΟΛΟ (ΕΥΡΩ)				3.596.000,00€

## ΠΑΡΑΡΤΗΜΑ ΙΙ

### Τεχνική περιγραφή αυτόνομου Φ/Β Σταθμού 99kW

---

Με άμεσο σκοπό την ελαχιστοποίηση του ανθρακικού αποτυπώματος της μονάδας αφαλάτωσης και παράλληλα την έμπρακτη ενίσχυση της φιλικής περιβαλλοντικά σύνθεσής της, θα συμπεριλαμβάνεται σε αυτήν σύστημα ανανεώσιμων πηγών ενέργειας (ΑΠΕ). Συγκεκριμένα, θα εγκατασταθεί ένας Φωτοβολταϊκός Σταθμός ονομαστικής ισχύος 99,9 kWp, ο οποίος θα ενταχθεί στο πρόγραμμα ενεργειακού συμψηφισμού ή με net billing. Με τον εικονικό ενεργειακό συμψηφισμό (net metering) θα επιτυγχάνεται ο συμψηφισμός της εγχεόμενης στο Δίκτυο ενέργειας από τον Φ/Β σταθμό παραγωγής, με την απορροφώμενη ενέργεια από την εγκατάσταση αφαλάτωσης.

Η εγκατάσταση του ΦΒ σταθμού θα γίνει επί του μεταλλικού στεγάστρου των μονάδων αφαλάτωσης, ο προσανατολισμός της στέγης του οποίου θα είναι Νότιος ώστε να επιτυγχάνεται παραγωγή του ΦΒ σταθμού, για τον πρώτο χρόνο λειτουργίας του, μεταξύ των 140.000 και των 150.000kWh, και θα αποτελείται από τα ΦΒ πλαίσια, τους αντιστροφείς, τις βάσεις στήριξης, τις καλωδιώσεις, τις γειώσεις, το σύστημα παρακολούθησης του σταθμού καθώς και τα λοιπά υλικά που απαιτούνται για την ολοκλήρωση του σταθμού σε ένα πλήρες και λειτουργικό σύστημα. Η σύνδεση με το δίκτυο του ΔΕΔΔΗΕ θα γίνει μέσω του Υ/Σ Μ.Τ./Χ.Τ. της μονάδας αφαλάτωσης. Στον Γ.Π.Χ.Τ. του Υ/Σ θα συνδεθεί ο αντιστροφέας του σταθμού και όλες οι ηλεκτρικές παροχές του. Ο μετρητής παραγόμενης ενέργειας του ΦΒ θα εγκατασταθεί έξω από τον οικίσκο του Υ/Σ σε σημείο προσβάσιμο από τον ΔΕΔΔΗΕ.

Η τεχνική περιγραφή του προτεινόμενου συστήματος, του επιμέρους εξοπλισμού και οι λεπτομέρειες εγκατάστασης παρουσιάζονται στα ακόλουθα κεφάλαια:

#### 1. Φωτοβολταϊκά πλαίσια

Τα Φ/Β Πλαίσια θα είναι τεχνολογίας μονοκρυσταλλικού πυριτίου, επίπεδου τύπου (όχι συγκεντρωτικού). Το πλήθος των πλαισίων θα είναι τέτοιο ώστε η συνολική ισχύς του σταθμού "P<sub>pv</sub>" να είναι μεταξύ των ορίων: 99kWp <P<sub>pv</sub> <100kWp

Όλα τα ΦΒ πλαίσια θα πρέπει να είναι ίδιου μοντέλου δηλαδή θα πρέπει να ανήκουν στην ίδια σειρά του ίδιου κατασκευαστή, με ίδια τεχνικά – ηλεκτρολογικά χαρακτηριστικά (ονομαστικά) και ίδιες εξωτερικές διαστάσεις. Για τη μέγιστη εκμετάλλευση του διαθέσιμου χώρου θα πρέπει η ονομαστική ισχύς των πλαισίων υπό STC (Standard Test Conditions : irradiance 1000 W/m<sup>2</sup> | module temperature 25°C | AM = 1,5) να είναι τουλάχιστον 375Wp και **ο βαθμός απόδοσης τουλάχιστον 24%**.

Τα ΦΒ πλαίσια θα πρέπει να διαθέτουν πιστοποίηση CE και η κατασκευή τους να είναι σύμφωνη με τα πρότυπα IEC 61215, IEC 61730, IEC 61730, IEC 62716, IEC 61701 (salt mist corrosion resistance), IEC 60068, IEC 62804. Η κατασκευάστρια εταιρεία αυτών θα πρέπει να διαθέτει ISO 9001, ISO 14001 και ISO 50001.

Τα ΦΒ πλαίσια θα συνοδεύονται από τις εξής εγγυήσεις:

97% (τουλάχιστον) της ονομαστικής ισχύος για τη περίοδο των δύο (2) πρώτων ετών.

90% (τουλάχιστον) της ονομαστικής ισχύος για τη περίοδο των δέκα (10) πρώτων ετών.

85% (τουλάχιστον) της ονομαστικής ισχύος για τη περίοδο των δεκαπέντε (15) πρώτων ετών.

80% (τουλάχιστον) της ονομαστικής ισχύος για τη περίοδο των εικοσιπέντε (25) πρώτων ετών.

10 έτη (τουλάχιστον) εργοστασιακή εγγύηση κατασκευής προϊόντος.

Τα ΦΒ πλαίσια θα πρέπει να διαθέτουν κατά προτίμηση στην **εμπρόσθια και οπίσθια όψη** μηχανική αντοχή σε στατικό φορτίο τουλάχιστον 4000Pa.

Επίσης να διαθέτουν αντοχή σε μέγιστη τάση 1000volt DC και θερμοκρασιακό συντελεστή μείωσης της ισχύος P μικρότερο ή ίσο με -0,38 %/oC. Το κωτίο σύνδεσης (junction box) θα πρέπει να διαθέτει τουλάχιστον τρεις (3) διόδους bypass και βαθμό προστασίας IP68.

Για την ολοκλήρωση της Τεχνικής Μελέτης λαμβάνεται ως **ενδεικτικού τύπου** φωτοβολταϊκό πλαίσιο το LONGI LR4 60 HPH 375 Wp.

## **2. Αντιστροφείς ισχύος, διαστασιολόγηση και υποπίνακες**

Η τοπολογία των αντιστροφέων ισχύος του Φ/Β πάρκου, θα είναι τύπου στοιχειοσειρών (string inverters) ή κεντρικού αντιστροφέα. Το πλήθος των αντιστροφέων θα είναι τέτοιο ώστε το άθροισμα της συνολικής ονομαστικής ισχύος εξόδου των αντιστροφέων, να είναι τουλάχιστον 99 kW. Η ονομαστική ισχύς εξόδου από τον κάθε αντιστροφέα δε θα υπερβαίνει τα 100kW.

Ο/Οι αντιστροφέας/είς θα διαθέτουν CE, θα είναι τριφασικοί, κατάλληλοι για το Ελληνικό δίκτυο χαμηλής τάσης (3Φ-50Hz-400/230volt) με Ευρωπαϊκό βαθμό απόδοσης τουλάχιστον 98%. Θα είναι χωρίς μετασχηματιστή (transformerless), θα διαθέτουν συνολικά τουλάχιστον δέκα (10) MPP tracker και η εγκατάστασή τους θα είναι κατάλληλη για εξωτερικό περιβάλλον με βαθμό προστασίας τουλάχιστον IP68. Απαραίτητα θα διαθέτουν διακόπτη DC. η εισόδός τους θα είναι κατάλληλη για τη σύνδεση Φ/Β πλαισίων, μέγιστης τάσης τουλάχιστον 1000 V DC, τάσης εκκίνησης τουλάχιστον 180 V DC και ονομαστικής τάσης εισόδου τουλάχιστον ίση προς 600 V DC.

Η ψύξη του αντιστροφέα θα είναι ελεγχόμενη, με ροή αέρα από ανεμιστήρα. Επίσης, ο κάθε αντιστροφέας θα διαθέτει προστασία αντίστροφης πολικότητας DC, δυνατότητα μέγιστης τάσης εισόδου DC τουλάχιστον 950volt, ενσωματωμένη προστασία απο κρουστικές υπερτάσεις T2 και ενσωματωμένο κεντρικό διακόπτη DC. Η ασφάλιση των στοιχειοσειρών των πλαισίων θα γίνει σε πίνακες DC όπου θα υπάρχουν ασφαλειοθήκες 10X38 με κατάλληλα φυσίγια για την προστασία των πλασίων.

Όλοι οι αντιστροφείς θα είναι της ίδιας κατασκευάστριας εταιρείας.

Θα διαθέτουν προστασία κατά της νησιδοποίησης κατά DIN VDE 0126-1-1. Οι προεπιλεγμένες τιμές ρυθμίσεων των προστασιών ορίων τάσεως και συχνότητας στην έξοδο του αντιστροφέα θα πρέπει να είναι οι εξείς:

Τάση : από +15% έως -20% επί της ονομαστικής (230V)

Συχνότητα :  $\pm 0,5$  Hz της ονομαστικής (50Hz)

με πρόβλεψη ότι σε περίπτωση υπέρβασης των πιο πάνω ορίων ο αντιστροφέας θα τίθεται εκτός (αυτόματη απόζευξη) με τις ακόλουθες χρονικές ρυθμίσεις: θέση εκτός του αντιστροφέα σε 0,5 sec επανάζευξη του αντιστροφέα μετά από 3 min.

Η ολική αρμονική παραμόρφωση του ρεύματος των μετατροπέων δεν θα πρέπει να υπερβαίνει το 3% καθώς επίσης η έγχυση του συνεχούς ρεύματος θα πρέπει να περιορίζεται στο 0,5% του ονομαστικού.

Στο εσωτερικό του κάθε αντιστροφέα, για προστασία των DC και AC κυκλωμάτων, θα είναι εγκατεστημένοι απαγωγοί κρουστικών υπερτάσεων κλάσης προστασίας τύπου 2 κατά IEC/EN 61643 και η επικοινωνία για την καταγραφή των ενεργειακών δεδομένων και σφαλμάτων θα πραγματοποιείται μέσω θύρας RS485 και WLAN/Ethernet.

Οι αντιστροφείς θα πρέπει να διαθέτουν εγγύηση υλικού και προϊόντος για τουλάχιστον πέντε (5) έτη με δυνατότητα επέκτασης αυτής. Η θέση εγκατάστασης των αντιστροφέων θα είναι σε τοιχείο απο σκυρόδεμα πίσω απο τον οικίσκο MT.

Θα εγκατασταθεί Datalogger και webserver (είτε ενσωματωμένο στον κάθε έναν αντιστροφέα είτε ένα (1) κεντρικό) για την συλλογή και αποστολή δεδομένων σε διαδικτυακή πύλη (portal) η χρήση της οποίας θα παρέχεται **δωρεάν** από τη κατασκευάστρια εταιρεία. Η διαδικτυακή πύλη θα μπορεί να συλλέγει, να αποθηκεύει, να επεξεργάζεται και να απεικονίζει αδιάλειπτα (24/7) δεδομένα όπως:

Παραγόμενη ισχύς & ενέργεια, ένταση ρεύματος AC, τάση AC και DC, μηνύματα βλαβών από κάθε inverter. Με κατάλληλο εξοπλισμό που περιλαμβάνεται στην παρούσα προμήθεια, το portal θα συλλέγει από το ΦΒ πάρκο και θα απεικονίζει μετεωρολογικά στοιχεία όπως: ταχύτητα αέρα (m/s), θερμοκρασία περιβάλλοντος και ΦΒ πλαισίων, προσπίπτουσα ηλιακή ακτινοβολία, σε κλίση και αζιμουθιο ίδιο με των ΦΒ πλαισίων.



Σε κάθε περίπτωση πρέπει να εξασφαλίζεται η επικοινωνία μεταξύ των παραπάνω συσκευών που αποτελούν τμήματα του συστήματος παρακολούθησης, εποπτείας, ελέγχου και συλλογής δεδομένων του Φ/Β Σταθμού. Η μετάδοση της πληροφορίας δύναται να γίνει είτε ενσύρματα είτε ασύρματα είτε με συνδυασμό αυτών. Η επικοινωνία όλων των μονάδων συλλογής δεδομένων πρέπει να είναι συνεχής και αδιάλειπτη.

Για τη σύνδεση του ΦΒ πάρκου με το διαδίκτυο, ο Ανάδοχος θα πρέπει να προβεί σε όλες τις απαραίτητες ενέργειες για την εγκατάσταση μόνιμης σύνδεσης στο διαδίκτυο, σε συνεννόηση με τον Αναθέτοντα Φορέα η οποία αναλαμβάνει και την πάγια χρέωση αυτής.

Για την ολοκλήρωση των υπολογισμών και της μελέτης επιλέγεται ως **ενδεικτικός τύπος** αντιστροφέα ο FRONIUS TAURO 100 -3-P.

#### **Συνδέσεις αντιστροφέων στην πλευρά συνεχούς ρεύματος DC:**

Για τη σύνδεση με τα Φωτοβολταϊκά πλαίσια θα χρησιμοποιηθούν αντάπτορες σύνδεσης τύπου **Multi Contact MC4**, τα οποία αποτελούν ένα αποτελεσματικό σύστημα βελτιωμένου κλεισίματος που αποφεύγει την τυχαία αποσύνδεση και εξασφαλίζει καλύτερη ένωση και ανώτερη ηλεκτρική ασφάλεια στην εγκατάσταση. Οι αντάπτορες (connectors) τοποθετούνται με κατάλληλα εργαλεία σύνδεσης, πρέσες σύσφιξης , για να αποφεύγονται σπινθηρισμοί και τα οποιαδήποτε ενδεχόμενα βραχυκυκλώματα.

<b>Τεχνικά στοιχεία MC4</b>	
Διάμετρος	Ø 6 mm
Ονομαστική ένταση ρεύματος	Μέγιστη 30A (εξαρτάται από τον τύπο του σωλήνα και τη θερμοκρασία περιβάλλοντος σύμφωνα με το IEC 60364-5-523)
Μέγιστη τάση συστήματος	Τουλάχιστον 1000V
Υλικό επαφής	Χαλκός, επιψευδαργυρωμένος
Σύστημα επαφής	Ελάσματα επαφής MC
Κατηγορία προστασίας	Σε σύνδεση IP67
Σύστημα ασφάλισης	Κουμπωτό
Περιοχή θερμοκρασιών λειτουργίας	-40oC...+90oC
Κατηγορία προστασίας	II

Κάθε στοιχειοσειρά (string) συνδέεται με καλώδια solar διατομής 6-10 mm<sup>2</sup> με τον αντίστοιχο πίνακα DC. Η όδευση τους γίνεται πάνω στις βάσεις αλουμινίου. Σε περίπτωση που σε κάποιον αντιστροφέα υπάρχει υπόγεια όδευση των καλωδιώσεών του, αυτή θα γίνει σε χάνδακα και εντός κατάλληλου πλαστικού σωλήνα όπως περιγράφεται παρακάτω.

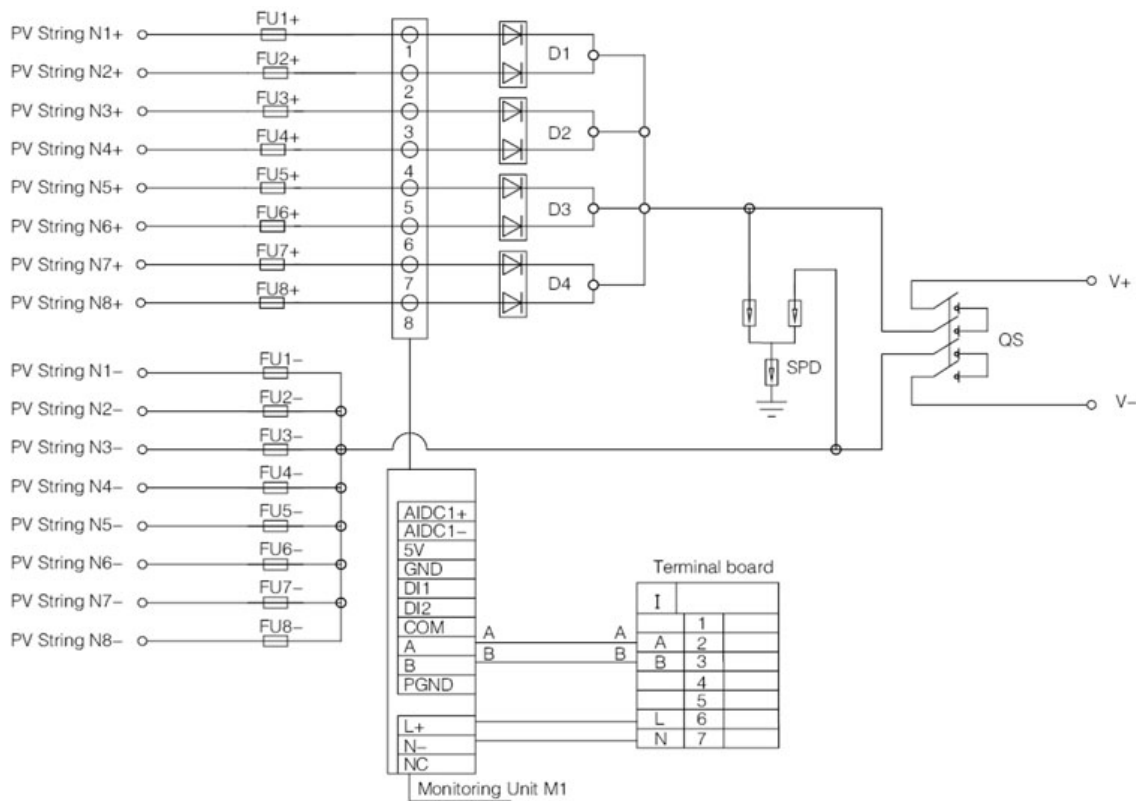
Σε κάθε αντιστροφέα αντιστοιχούν 2 είσοδοι DC. Σε κάθε είσοδο DC θα εισέρχεται καλώδιο DC προερχόμενο από τους πίνακες DC των βάσεων. Θα υπάρχει πίνακας DC με 12 ασφαλειοθήκες με ασφάλειες τύπου φυσίγγι 1000V,15A, 10x38mm, ώστε να ασφαλιζονται τα 6 strings στην άφιξή τους τόσο στον θετικό όσο και στον αρνητικό πόλο. Παράλληλα θα περιλαμβάνει συνδεδεμένο απαγωγό κρουστικών υπερτάσεων T1.

Συνδέσεις αντιστροφέων στη πλευρά Χαμηλής Τάσης AC:

Στην πλευρά AC ο αντιστροφέας συνδέεται στον ΓΠΧΤ απευθείας σε αυτόματο διακόπτη 200 A με ρύθμιση στα 160 A. Ο ΓΠΧΤ θα έχει προστασία κρουστικών υπερτάσεων τύπου T1 και T2 .

Τα καλώδια σύνδεσης AC είναι τύπου J1VVR και διατομής που υπολογίζεται στην Τεχνική Μελέτη και φαίνεται στον παρακάτω πίνακα και θα οδεύει σε σχάρα, εντός κατάλληλου πλαστικού σωλήνα όπως περιγράφεται παρακάτω.

Μονογραμμικό διάγραμμα του πίνακα DC φαίνεται στο σχήμα που ακολουθεί:



### 3. Βάσεις στήριξης Φ/Β πλαισίων

Τα υπό προμήθεια ΦΒ πλαίσια θα εγκατασταθούν στη βιομηχανική στέγη του μεταλλικού κτηρίου που θα στεγάσει τη νέα μονάδα αφαλάτωσης, με τυποποιημένο σύστημα στήριξης κατάλληλο για πάνελ οροφής με πολυουρεθάνη κατασκευασμένο από ανοδιωμένο αλουμίνιο υψηλής αντοχής. Οι οριζόντιες ράγες, πάνω στις οποίες τοποθετούνται και βιδώνονται (με ειδικούς σφιγκτήρες) τα ΦΒ πλαίσια, καθώς και το υπόλοιπο τμήμα της κατασκευής, θα είναι από ανοδιωμένο αλουμίνιο κατά EN 6005. Όλα τα στοιχεία σύνδεσης όπως σφιγκτήρες και λοιπά θα είναι κατασκευασμένα υποχρεωτικά από ανοξείδωτο χάλυβα, οι δε βίδες και παξιμάδια θα είναι κατηγορίας A4.

Για την αποφυγή διαβρώσεων λόγω ηλεκτροχημικών φαινομένων, θα χρησιμοποιούνται κατάλληλα υλικά στην επιφάνεια επαφής διαφορετικών μετάλλων.

Η διάταξη των ΦΒ πλαισίων θα είναι οριζόντια portrait ή landscape, με στόχο την καλύτερη αξιοποίηση της διαθέσιμης επιφάνειας. Σε περίπτωση που η διαθέσιμη επιφάνεια οροφής δεν επαρκεί για την τοποθέτηση των 99kW, τότε ο Ανάδοχος, με τη σύμφωνη γνώμη της Υπηρεσίας, θα αναζητήσει εναλλακτικές θέσεις για τα υπόλοιπα, τα οποία ενδεικτικά θα μπορούσαν να τοποθετηθούν σε άλλα κτίρια της εγκατάστασης, στην πρόσοψη του κτιρίου ή και επι του εδάφους, με κατάλληλες βάσεις στήριξης.

Ο Ανάδοχος θα ακολουθήσει πιστά τα εγχειρίδια εγκατάστασης τόσο των βάσεων όσο και των ΦΒ πλαισίων για την ορθή τοποθέτηση αυτών. Η βάση στήριξης θα συμμορφώνεται με τους Ευρωκώδικες περί ανεμοπιέσεων και φορτίου χιονιού, ενώ σε ότι αφορά την αντοχή στον άνεμο οι βάσεις θα διαθέτουν απαραίτητως πιστοποίηση για αντοχή σε παραθαλάσσιο περιβάλλον με μέγιστη ταχύτητα 33m/s.

Το σύστημα στήριξης θα πρέπει να είναι σχεδιασμένο και κατασκευασμένο σύμφωνα με τους Ευρωκώδικες 1, 3 και 9. Οι βάσεις στήριξης θα είναι εγγυημένες για 20 έτη και η κατασκευάστρια εταιρεία θα πρέπει να είναι πιστοποιημένη κατά ISO 9001, ISO 14001 και ISO 50001.

### 4. Καλώδια - Σωλήνες προστασίας

Καλώδια Σύνδεσης Φ/Β Πλαισίων (DC)

Τα καλώδια που θα προσφερθούν θα πρέπει να είναι τύπου solar για ονομαστική τάση 1500 V DC. Το καλώδιο θα είναι εύκαμπτο, άφλεκτο και να έχει προδιαγραφές προστασίας από την υπεριώδη ακτινοβολία (UV), το όζον και τη λειτουργία σε υψηλές θερμοκρασίες. Συγκεκριμένα, οι ακραίες συνθήκες λειτουργίας για το καλώδιο σύνδεσης των Φ/Β πλαισίων θα πρέπει να είναι από -40 °C έως +90 °C . Η πολικότητα των καλωδίων θα είναι αναγνωρίσιμη όπως και τα σημεία σύνδεσής τους στις ηλεκτρικές συσκευές του φωτοβολταϊκού συστήματος.

Κατά την όδευση των καλωδιώσεων DC θα πρέπει να αποφεύγεται η δημιουργία βρόγχων με την όσο το δυνατόν παράλληλη πορεία των καλωδίων των δύο πόλων. Επιπλέον τόσο οι συνδέσεις των καλωδίων μεταξύ τους όσο και οι συνδέσεις στα κυτία διασύνδεσης θα πρέπει να γίνονται με σταθερό τρόπο ώστε να αποφεύγεται η δημιουργία σπινθηρισμών και να γίνεται ασφαλής απομόνωση των ακροδεκτών των δύο πόλων.

Τα καλώδια θα είναι εναρμονισμένα με τα πρότυπα CEI EN 50618 EN 50575:2014+EN 50575/A1:2016 και την Ευρωπαϊκή Οδηγία 2011/65/EU (RoHS 2)). Τέλος, θα πρέπει να φέρουν πιστοποίηση CE και η κατασκευάστρια εταιρεία να είναι πιστοποιημένη κατά ISO 9001.

Επισημαίνεται ότι βασικό κριτήριο επιλογής της διατομής των καλωδίων αποτελεί η πτώση τάσης κατά μήκος της γραμμής. Βασική απαίτηση για την υλοποίηση της Φ/Β εγκατάστασης είναι η πτώση τάσης στις καλωδιώσεις DC να είναι μικρότερη από 1,5%

Πρόκειται δηλαδή για καλώδια ειδικά σχεδιασμένα για φωτοβολταϊκές εφαρμογές, με υψηλή μηχανική αντοχή, αντοχή σε συνθήκες εξωτερικού χώρου και υπεριώδη ακτινοβολία, αντοχή σε υψηλές θερμοκρασίες.

#### Καλώδια Σύνδεσης Αντιστροφών (XT):

Τύπος καλωδίου	NYG J1VV-R
Θερμοκρασία σε εγκατάσταση	70°C
Θερμοκρασία σε κίνηση	5-70°C
	Κλάσης
Κατηγορία αγωγού	στερεοί
Μόνωσης πυρήνα	PVC
Ονομαστική διατομή αγωγού	διάφορες
Ονομαστική τάση U	1kV
Ονομαστική τάση U0	0,6kV
Σχήμα αγωγού	Στρογγυλό
Ταυτοποίηση πυρήνα	Χρώμα
Υλικό Αγωγού	Cu, γυμνά
Υλικό εξωτερικού περιβλήματος	PVC
Χρώμα μανδύα	Μαύρο

#### Καλώδια Ασθενών Ρευμάτων :

##### FTP cat5e

Για την επικοινωνία των αντιστροφών με το datalogger θα χρησιμοποιηθούν καλώδια FTP. Το εξωτερικό περίβλημα θα είναι από PVC και το εύρος θερμοκρασίας λειτουργίας θα είναι -20 0C ~ +60 0C. Τα καλώδια θα πρέπει να διαθέτουν πιστοποίηση CE και να συμμορφώνονται με τα πρότυπα: EN501731, IEC 611565, ISO/IEC 11801 και την Οδηγία RoHS EC Directive 2002/95/EC. Εφαρμογή έχουν σε εξωτερικές εγκαταστάσεις και είναι άμεσης ταφής. Το μεταφερόμενο σήμα προστατεύεται από παρεμβολές, με ηλεκτροστατική θωράκιση. Αποτελείται από τέσσερα ζεύγη μονόκλωνων αγωγών καθαρού χαλκού. Η θωράκιση γίνεται με φύλο αλουμινίου, ενώ το περίβλημα είναι από PVC με προστασία UV.

#### **5. Γειώσεις και αντικεραυνική προστασία**

Η εγκατάσταση θα γίνει επί μεταλλικής πέργκολας με πάνελ αλουμινίου. Οι βάσεις των πάνελ βιδώνονται πάνω στα πάνελ της οροφής. Κάθε πλαίσιο γειώνεται με το διπλανό του και όλα μαζί γειώνονται με αγωγό γείωσης ο οποίος θα συνδεθεί στην γείωση του υποσταθμού.

Αν η Υπηρεσία κρίνει απαραίτητη την σύνταξη αναλυτικής μελέτης αντικεραυνικής προστασίας του έργου, αυτή δεν

αποτελεί αντικείμενο της παρούσης και δεν μπορεί να αποτελεί και υποχρέωση του εργολάβου.

Για το σχεδιασμό του συστήματος αντικεραυνικής προστασίας πρέπει να έχουν ληφθεί υπόψη τα ακόλουθα πρότυπα:

- IEC 62305 – 1: “Protection against lightning, Part 1: General Principles”.
- IEC 62305 – 2: “Protection against lightning, Part 2: Risk Management”.
- IEC 62305 – 3: “Protection against lightning. Physical damage to structures and life hazard”.
- IEC 62305 – 4: “Protection against Lightning part 4 : Electrical and electronic systems within structures”.
- IEC 60 664: “Insulation coordination for equipment within low-voltage systems”.
- IEC 60364 – 4 – 443: “Electrical installations of buildings, Part 4: Protection for safety, Chapter 44: Protection against overvoltages, Section 443: Protection against overvoltages of atmospheric origin due to switching”.
- IEC 61643 – 12: “Low voltage surge protective devices – Part 12: SPDs connected to low voltage power distribution systems – Selection and application principles”.
- IEC 61643 – 22: “Low voltage surge protective devices – Part 22: SPDs connected to telecommunication and signaling networks – Selection and application principles”.

ΕΤΕΠ:

- ΕΛΟΤ ΤΠ 1501-04-50-01-00: Συλλεκτήριο σύστημα συστημάτων αντικεραυνικής προστασίας
- ΕΛΟΤ ΤΠ 1501-04-50-02-00: Αγωγοί καθόδου συστημάτων αντικεραυνικής προστασίας
- ΕΛΟΤ ΤΠ 1501-04-50-03-00: Απαγωγοί Κρουστικών Υπερτάσεων

Πρότυπα Εξαρτημάτων – Διατάξεων

Όλα τα υλικά (αγωγοί, ταινίες, σφιγκτήρες, στηρίγματα, γειωτές κτλ) που θα χρησιμοποιηθούν για το Σύστημα Αντικεραυνικής Προστασίας θα πρέπει να έχουν δοκιμαστεί εργαστηριακά σύμφωνα με τα παρακάτω πρότυπα:

- IEC/EN 62561 – 1: “Lightning Protection Components (LPC), Part 1: Requirements for connection components”
- IEC/EN 62561 – 2: “Lightning Protection Components (LPC), Part 2: Requirements for conductors, and earth electrodes”
- IEC/EN 62561 – 3: “Lightning Protection Components (LPC), Part 3: Requirements for isolating spark gaps”
- IEC/EN 62561 – 4: “Lightning Protection Components (LPC), Part 4: Requirements for conductors fasteners”
- IEC/EN 62561 – 5: “Lightning Protection Components (LPC), Part 5: Requirements for earth electrodes inspection housings and earth electrodes seals”
- IEC/EN 62561 – 6: “Lightning Protection Components (LPC), Part 6: Requirements for lightning strike counters”
- IEC/EN 62561 – 7: “Lightning Protection Components (LPC), Part 7: Requirements for earth enhancing compounds”
- EN 61643 – 11: “Low voltage surge protective devices – Part 11: SPDs connected to low voltage power distribution systems – Performance requirements and testing methods”.
- EN 61643 – 21: “Low voltage surge protective devices – Part 22: SPDs connected to telecommunication and signaling networks – Performance requirements and testing methods”

Δοκιμές υλικών γείωσης και αντικεραυνικής προστασίας:

Όλα τα υλικά που θα χρησιμοποιηθούν για το Εξωτερικό Σύστημα Αντικεραυνικής Προστασίας (ΣΑΠ) θα πρέπει να έχουν εργαστηριακά δοκιμαστεί σύμφωνα με τα πρότυπα σειράς IEC/EN 62561 και να έχουν εκδοθεί δελτία αποτελεσμάτων δοκιμών. Οι Δοκιμές θα πρέπει να έχουν πραγματοποιηθεί σε διαπιστευμένο κατά EN ISO 17025 εργαστήριο. Επισημαίνεται ότι στο πεδίο διαπίστευσης του εργαστηρίου θα πρέπει να αναφέρονται δοκιμές σύμφωνα με τα πρότυπα σειράς IEC/EN62561.

Εξωτερικό Σύστημα Αντικεραυνικής Προστασίας

Για το σχεδιασμό του ΣΑΠ στα πλαίσια της παρούσας μελέτης πραγματοποιήθηκε Εκτίμηση Κινδύνου Κεραυνοπληξίας (Risk Management) βάσει του προτύπου EN 62305-2. Σύμφωνα με αυτό ο σχεδιασμός του ΣΑΠ θα πρέπει να γίνει για στάθμη προστασίας IV.

Συλλεκτήριο σύστημα

Για την προστασία από άμεσο κεραυνικό πλήγμα των φωτοβολταϊκών στοιχείων, τοποθετούνται ακίδες αλουμινίου με διαστάσεις  $\varnothing 10 \times 1500$  mm, κατάλληλα διαμορφωμένες για τη στήριξη επί της στέγης και με αγωγίμη σύνδεση στα μεταλλικά πλαίσια των Φ/Β πλαισίων. Η τοποθέτηση των ακίδων θα πραγματοποιηθεί με μέγιστη απόσταση μεταξύ τους 16 m. Το ελάχιστο ωφέλιμο μήκος που θα προεξέχουν της επιφάνειας των φωτοβολταϊκών πλαισίων θα είναι 0,6 m. Οι ακίδες θα συνδέονται μεταξύ τους μέσω κατάλληλου θερμά επιψευδαργυρωμένου χαλύβδινου αγωγού διατομής τουλάχιστον  $\varnothing 10$ mm.

#### Αγωγοί καθόδου

Θα είναι χαλύβδινοι θερμά επιψευδαργυρωμένοι αγωγοί, διαστάσεων  $\varnothing 10$  mm, από τον περιμετρικό αγωγό της στέγης και θα μέσω ειδικού σφικτήρα πολλαπλών χρήσεων.

#### Σύστημα γείωσης

Ως σύστημα γείωσης θα κατασκευαστεί περιμετρική γείωση, από ταινία διαστάσεων  $30 \times 3,5$  mm, από χάλυβα επιψευδαργυρωμένο εν θερμώ, με βάρος επιψευδαργύρωσης  $500 \text{ gr/m}^2$ , κατά IEC 62561-2. Η ταινία περιμετρικής γείωσης θα τοποθετηθεί εντός χαντακιού, σε βάθος τουλάχιστον 0,5 m από τη στάθμη του εδάφους. Προκειμένου να διατηρείται η κατακόρυφη θέση της ταινίας, η στήριξή της θα πρέπει να πραγματοποιείται ανά 2 m το μέγιστο, με κατάλληλους ορθοστάτες - στηρίγματα, από χάλυβα επιψευδαργυρωμένο εν θερμώ.

Η επιμήκυνση της ταινίας καθώς και η σύνδεση της αρχής και του τέλους της πραγματοποιείται με ειδικό σύνδεσμο – σφικτήρα από χάλυβα επιψευδαργυρωμένο εν θερμώ κατά IEC 62561-1.

Η σύνδεση της ταινίας με τους χαλύβδινους αγωγούς  $\varnothing 10$  mm, μέσω των οποίων συνδέεται η περιμετρική γείωση με το συλλεκτήριο σύστημα, θα πραγματοποιηθεί με ειδικούς συνδέσμους – σφικτήρες από χάλυβα επιψευδαργυρωμένο εν θερμώ κατά IEC 62561-1.

Για την προστασία των αγωγών από διάβρωση όταν ο χαλύβδινος επιψευδαργυρωμένος εν θερμώ αγωγός, διάστασης  $\varnothing 10$  mm, αλλάζει μέσο (από το έδαφος στον αέρα), θα πρέπει να καλυφθεί με στεγανοποιητική, αντιδιαβρωτική ταινία. Η περιέλιξη της ταινίας θα πρέπει να είναι 0,3 m πριν και μετά την έξοδο των αγωγών από το έδαφος.

Για την προστασία του γενικού πίνακα του πάρκου (είσοδο Χ.Τ του Υ/Σ και τον ασφαλειοδιακόπτη) θα τοποθετηθεί διάταξη T1+2(+3), 4 πόλοι, παράλληλα από τις τρεις φάσεις και τον ουδέτερο έναντι γείωσης μέσω ασφαλειών τήξεως (max) 315A gG.

Η διάταξη απάγει άμεσα και έμμεσα κεραυνικά πλήγματα από το δίκτυο του εναλλασσόμενου ρεύματος μέχρι 100kA κυματομορφής 10/350μsec αφήνοντας παραμένουσα τάση  $\leq 1,5 \text{ kV}$ , παραμένουσα ενέργεια  $\leq 30 \text{ Joule/πόλο}$  και συντονίζεται με οποιαδήποτε διάταξη T2 ή εσωτερικών απαγωγών T3 των ηλεκτρικών / ηλεκτρονικών συσκευών που θα ακολουθήσουν.

Η διάταξη φέρει τα σήματα ποιότητας των ανεξάρτητων εργαστηρίων KEMA, VDE, UL περί ελέγχου της διάταξης σύμφωνα με τα πρότυπα και τα αναφερόμενα από τον κατασκευαστή τεχνικά χαρακτηριστικά. Η διάταξη T1+2 της ETI είναι διάταξη που αφήνει πολύ μεγαλύτερη παραμένουσα ενέργεια (άνω του 60% της εισερχόμενης ενέργειας) και είναι άγνωστο αν και πως μπορεί να συντονιστεί με απαγωγούς που έπονται ή βρίσκονται εσωτερικά των ηλεκτρικών / ηλεκτρονικών συσκευών.

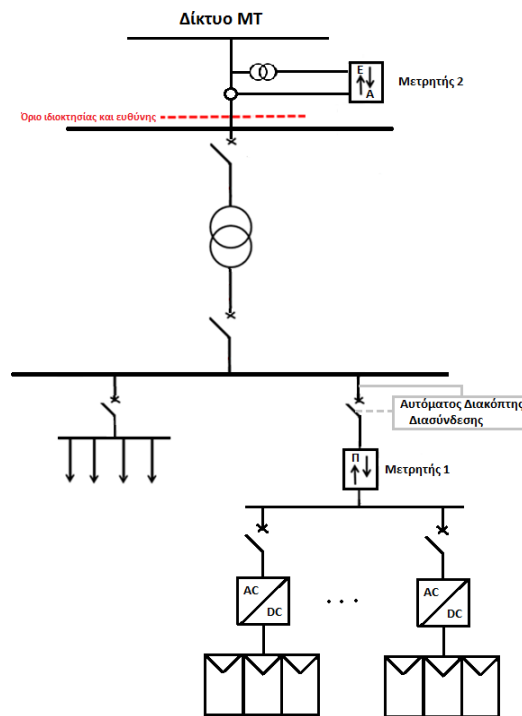
## 6. Σύνδεση με τον Υ/Σ

Όπως αναφέρεται και στην εισαγωγή, από τον ΓΠΧΤ θα αναχωρεί παροχή Χ.Τ. προς τον ΓΠΧΤ του Υ/Σ όπου θα γίνει και η σύνδεση του σταθμού. Η σύνδεση στον ΓΠΧΤ του Υ/Σ θα γίνει με αυτόματο διακόπτη ισχύος όπως αναφέρεται κατωτέρω. Επίσης θα εγκατασταθούν στην άφιξη της παροχής μετασχηματιστές έντασης (σε συνεννόηση με τον ΔΕΔΔΗΕ) για την μέτρηση της παραγόμενης ενέργειας. Οι μετασχηματιστές έντασης θα συνδεθούν με τον μετρητή ενέργειας που θα προμηθευτεί η ΔΕΥΑΠ (σε συνεννόηση με το ΔΕΔΔΗΕ) και θα εγκατασταθεί επίσης στον χώρο του ΓΠΧΤ του Υ/Σ.

Η σύνδεση του ΦΒ συστήματος αυτοπαραγωγής με το Δίκτυο ΜΤ πραγματοποιείται με χρήση του υφιστάμενου μετασχηματιστή ισχύος της εγκατάστασης κατανάλωσης, όπως παρουσιάζεται στο σχήμα 1. Ο ζυγός ΧΤ του

υποσταθμού αν απαιτείται επεκτείνεται ως απαιτείται για τη σύνδεση του κλάδου αυτοπαραγωγής. Η ενσωμάτωση του ΦΒ συστήματος αυτοπαραγωγής απευθείας σε πίνακα καταναλώσεων του Χρήστη δεν είναι αποδεκτή σε καμία περίπτωση.

Όπως είναι γνωστό με βάση το αναρτημένο πληροφοριακό υλικό του ΔΕΔΔΗΕ (Ενημερωτικό σημείωμα για τον τρόπο εγκατάστασης των μετρητών), η εφαρμογή του ενεργειακού συμψηφισμού απαιτεί την εγκατάσταση δύο μετρητικών διατάξεων διπλής κατεύθυνσης-καταγραφής, γεφυρωμένων στην πλευρά του αυτοπαραγωγού, για την καταγραφή των μεγεθών της απορροφώμενης (Α), εγχεόμενης (Ε) και συνολικής παραγόμενης ΦΒ ενέργειας (Π). Η υφιστάμενη μετρητική διάταξη στο Όριο Δικτύου/Χρήστη ΜΤ διαθέτει εν γένει τη δυνατότητα διπλής κατεύθυνσης-καταγραφής που απαιτείται, οπότε δεν χρήζει αντικατάστασης. Η μετρητική διάταξη παραγωγής εγκαθίσταται στην πλευρά ΧΤ του υποσταθμού του Χρήστη, στην έξοδο του ΦΒ, όπως παρουσιάζεται στο σχήμα 1. Η προμήθεια του μετρητή και η αποστολή του στον ΔΕΔΔΗΕ για έλεγχο και σφράγιση είναι ευθύνη του αυτοπαραγωγού (ΔΕΥΑΠ) και δεν αποτελεί αντικείμενο της παρούσης.



Η εγκατάσταση του μετρητή και των τριών μετασχηματιστών έντασης που θα συνδεθούν με τον μετρητή θα γίνει στα πλαίσια της εγκατάστασης του ΦΒ σταθμού. Τον μετρητή θα δώσει η ΔΕΥΑΠ στον Ανάδοχο του έργου κατά τη φάση ολοκλήρωσης του έργου.

Σύμφωνα με τον ΔΕΔΔΗΕ, στις περιπτώσεις όπου η ισχύς του ΦΒ συστήματος υπερβαίνει τα 55 kWp απαιτείται η εγκατάσταση (3) τριών μετασχηματιστών έντασης, με τα ακόλουθα χαρακτηριστικά:

- ονομαστική τάση 400 V και συχνότητα 50 Hz
- τύπου μπάρας (έως 500kWp)
- τύπου μπάρας ή τοροειδής (άνω των 500 και έως 1000kWp)
- ονομαστική φόρτιση 10 VA και συντελεστής υπερέντασης 1,2 x In
- κλάση ακριβείας 0,5 S
- κατασκευασμένοι σύμφωνα με το πρότυπο EN/IEC 60044-1 ή το νέο IEC 61869-2
- με διάφανο κάλυμμα ακροδεκτών με δυνατότητα σφράγισης
- Οι μετασχηματιστές μέτρησης θα τοποθετούνται σε ξεχωριστό ερμάριο ή πίνακα με δυνατότητα σφράγισης από το ΔΕΔΔΗΕ (σύρμα σφράγισης και σφραγίδα ΔΕΔΔΗΕ).
- Ο λόγος μετασχηματισμού επιλέγεται βάσει της ισχύος του ΦΒ, σύμφωνα με τον ΔΕΔΔΗΕ θα είναι 800/5.

Στον ΓΠΧΤ του Υ/Σ, όπως δείχνει και το σχήμα 1 εγκαθίσταται ο Αυτόματος Διακόπτης Διασύνδεσης (ΑΔΔ) που τοποθετείται στον κλάδο παραγωγής στα ανάντη της μετρητικής διάταξης παραγωγής και αποσυνδέει τον κλάδο παραγωγής από την εγκατάσταση κατανάλωσης του Χρήστη και κατ' επέκταση από το Δίκτυο σε καταστάσεις διαταραχών για την αποφυγή ακούσιας νησιδοποίησης.

Σύμφωνα με τις οδηγίες του ΔΕΔΔΗΕ είναι απαραίτητη η εγκατάσταση πρόσθετης διάταξης προστασίας, πέραν της υφιστάμενης προστασίας υπερέντασης της εγκατάστασης κατανάλωσης, ώστε να προκαλείται αυτόματη απομόνωση του ΦΒ συστήματος από το Δίκτυο σε περιπτώσεις διαταραχών και να αποφεύγονται καταστάσεις απομονωμένης λειτουργίας του σταθμού με τμήμα του Δικτύου (νησιδοποίηση).

Προς τούτο, λαμβάνεται μέριμνά για την εγκατάσταση προστασίας απόζευξης στον ΑΔΔ, η οποία ενσωματώνει μια σειρά από προστασίες, ως προδιαγράφεται ακολούθως.

Στην περίπτωση χρήσης του αυτού μετασχηματιστή για την τροφοδότηση των εγκαταστάσεων παραγωγής και κατανάλωσης του αυτοπαραγωγού (σχήμα 1), ο ΑΔΔ εγκαθίσταται στην πλευρά ΧΤ στα ανάντη του Μετρητή 1 και ενσωματώνει:

- προστασία ορίων τάσης (υπέρταση, υπόταση)
- προστασία ορίων συχνότητας (υπερσυχνότητα, υποσυχνότητα) και
- προστασία έναντι νησιδοποίησης.

Σχετικά με την προστασία αντινησιδοποίησης γίνεται αποδεκτή οποιαδήποτε αναγνωρισμένη μέθοδος προστασίας (RoCoF, vector shift κλπ), ενώ ο μέγιστος επιτρεπόμενος χρόνος απόζευξης ορίζεται στα 5 sec.

Υπενθυμίζεται η ανάγκη τοποθέτησης προειδοποιητικών πινακίδων σήμανσης της ύπαρξης διπλής τροφοδότησης (ΦΒ και Δίκτυο) στην ηλεκτρική εγκατάσταση του αυτοπαραγωγού.

Από τον Αυτόματο Διακόπτη Διασύνδεσης (ΑΔΔ) θα αναχωρήσουν τα καλώδια προς τον ΓΠΧΤ του ΦΒ σταθμού. Συνολικά αναχωρούν 3 καλώδια  $11\text{VVR } 1\text{X}120\mu\text{m}^2$  (1 ανά φάση), 2 καλώδια  $11\text{VVR } 1\text{X}95\mu\text{m}^2$  στον ουδέτερο και 1 εφεδρικό). Η όδευση τους θα γίνει σε σχάρα όπως αναφέρεται παραπάνω και εντός πλαστικών σωλήνων PVC.

#### ΤΕΧΝΙΚΗ ΠΡΟΣΦΟΡΑ

Η τεχνική προσφορά του αναδόχου θα περιλαμβάνει, **επί ποινής αποκλεισμού**, την παρακάτω δομή και περιεχόμενο:

- Υπολογισμός ενεργειακής απόδοσης του φωτοβολταϊκού σταθμού με παράθεση όλων των δεδομένων για την επαλήθευση του υπολογισμού από τον αναθέτοντα φορέα.

#### ΤΕΚΜΗΡΙΩΣΗ

Ο ανάδοχος μετά την ολοκλήρωση της υλοποίησης της προμήθειας θα παραδώσει τα παρακάτω:

- Μονογραμμικό διάγραμμα ηλεκτρολογικών συνδέσεων και αυτοματισμών
- Πλήρης περιγραφή του προγράμματος συντήρησης το οποίο θα περιλαμβάνει κατ' ελάχιστο:
  - Μετρήσεις ανοικτού κυκλώματος σύμφωνα με EN 60364 (αντίσταση μόνωσης, μέτρηση βρόγχου σφάλματος, αντίσταση γείωσης, κλπ)
  - Θερμογραφικός έλεγχος όλου του συστήματος (φ/β πλαίσια, ηλεκτρολογικές συνδέσεις, κλπ)
  - Έλεγχος συμμόρφωσης κάθε συστήματος χωριστά σύμφωνα με το πρότυπο EN 50160 (μετρήσεις τάσης-ρεύματος-αρμονικών, έγχυσης DC, κλπ)
  - Έλεγχος απόδοσης κάθε συστήματος χωριστά τόσο συνεχές ρεύμα όσο και εναλλασσόμενο ρεύμα
  - Μέτρηση της χαρακτηριστικής τάσης – ρεύματος (I-V) κάθε συστήματος χωριστά

**ΠΑΡΑΡΤΗΜΑ ΙΙΙ**  
**Ειδική Συγγραφή Υποχρεώσεων**

---

**ΑΡΘΡΟ 1 : ΕΙΣΑΓΩΓΗ – ΟΡΙΣΜΟΙ**

---

**Αναθέτων Φορέας** : ΔΗΜΟΤΙΚΗ ΕΠΙΧΕΙΡΗΣΗ ΥΔΡΕΥΣΗΣ - ΑΠΟΧΕΤΕΥΣΗΣ ΔΗΜΟΥ ΠΑΡΟΥ ΝΟΜΟΥ ΚΥΚΛΑΔΩΝ

**Ανάδοχος** : Το φυσικό ή νομικό πρόσωπο της ημεδαπής ή αλλοδαπής, ή κοινοπραξία στην οποία θα ανατεθεί η εκτέλεση της παρούσας προμήθειας.

**Οικονομικό Αντικείμενο της Σύμβασης ή αξία της Σύμβασης** : Η προβλεπόμενη από τη Σύμβαση Αμοιβή του Αναδόχου.

**Σύμβαση** : Το σύνολο των όρων που προσδιορίζουν τα δικαιώματα και τις υποχρεώσεις των αντισυμβαλλομένων, δηλαδή του Αναθέτοντος Φορέα και του Αναδόχου, και περιλαμβάνονται στα τεύχη του Διαγωνισμού, στην απόφαση έγκρισης του αποτελέσματος και την σχετική Σύμβαση που θα υπογραφεί μεταξύ των δύο συμβαλλόμενων μερών.

**Συμβατικά Τεύχη** : Η Σύμβαση που θα υπογραφεί μεταξύ του Αναθέτοντος Φορέα και του Αναδόχου μαζί με τα τεύχη τα οποία την συνοδεύουν και την συμπληρώνουν, όπως αναγράφονται στην παράγραφο 1.1. της Σ.Υ.

**Τεύχη Διαγωνισμού** : Κάθε τεύχος που εκδίδεται από τον Αναθέτοντα Φορέα και διατίθεται στους συμμετέχοντες κατά τη διάρκεια της Διαδικασίας:

1. Διακήρυξη Διαγωνισμού.
2. Συγγραφή Υποχρεώσεων (Σ.Υ.)
3. Τεχνικές Προδιαγραφές.
4. Έντυπο Οικονομικής Προσφοράς.

**Αντικείμενο της Συγγραφής Υποχρεώσεων (Σ.Υ.)**

Το τεύχος της παρούσας Σ.Υ. περιλαμβάνει τους ειδικούς όρους, σύμφωνα με τους οποίους και σε συνδυασμό προς τους υπόλοιπους όρους των τευχών Διαγωνισμού, πρόκειται να παρασχεθεί η συγκεκριμένη προμήθεια. Τα τεύχη αυτά, μαζί με όλα τα προσαρτημένα τεύχη και έγγραφα που τα συμπληρώνουν, αποτελούν αναπόσπαστο μέρος της Σύμβασης που θα καταρτιστεί μεταξύ Πελάτη και Αναδόχου (ώστε καλούνται «Συμβατικά Τεύχη») ταξινομούνται δε κατά σειρά ισχύος ως ακολούθως :

- 1) Σύμβαση Πελάτη - Αναδόχου.
- 2) Διακήρυξη Διαγωνισμού.
- 3) Οικονομική & Τεχνική Προσφορά Αναδόχου.
- 4) Η παρούσα Συγγραφή Υποχρεώσεων.
- 5) Τεύχος Τεχνικών Προδιαγραφών.

**Αντικείμενο του διαγωνισμού**

Αντικείμενο του διαγωνισμού είναι η προμήθεια, τοποθέτηση και παράδοση σε λειτουργία, εντός μεταλλικού κτηρίου, συστήματος αφαλάτωσης θαλασσινού νερού με ελάχιστη δυναμικότητα παραγωγής πόσιμου νερού 2.500 m<sup>3</sup>/ημέρα, με σκοπό την αντιμετώπιση του προβλήματος λειψυδρίας που παρουσιάζει η νήσος της Πάρου και συγκεκριμένα η περιοχή της Δημοτικής Κοινότητας Παροικιάς, και ιδιαίτερα κατά τη θερινή τουριστική περίοδο.

Η εγκατάσταση της μονάδας θα γίνει σε ιδιόκτητο οικόπεδο του Δήμου Πάρου, εμβαδού E= 8.321,00 m<sup>2</sup>, πού βρίσκεται στην θέση «Πέπονας», στον Παρασπόρο Παροικιάς. Στο ίδιο οικόπεδο λειτουργούν οι ήδη υπάρχουσες μονάδες αφαλάτωσης δυναμικότητας 2x1250 m<sup>3</sup>/ημέρα, οι δεξαμενές θαλασσινού και ποσίμου νερού, τα δύο αντλιοστάσια πόσιμου νερού και συναφείς εγκαταστάσεις ύδρευσης. Η τοπογραφική αποτύπωση του οικοπέδου με τις υπάρχουσες εγκαταστάσεις και με ενδεικτική θέση της νέας μονάδας αφαλάτωσης φαίνεται στο Σχέδιο Σ-1 που επισυνάπτεται στο Παράρτημα VI.

Το σύστημα αφαλάτωσης θα είναι πλήρες, έτοιμο προς λειτουργία τοποθετημένο εντός μεταλλικού κτηρίου και η λειτουργία της μονάδας θα στηρίζεται στο σύστημα της αντίστροφης ώσμωσης (Reverse Osmosis, RO) για θαλασσινό



νερό. Λαμβανομένου υπόψη της εποχικότητας της ζήτησης επιλέγεται η μονάδα να λειτουργεί με δύο (2) ανεξάρτητες γραμμές, ελάχιστης δυναμικότητας 1.250 m<sup>3</sup>/ημέρα και με ελάχιστη ωριαία παραγωγή πόσιμου νερού 60 m<sup>3</sup>/h η κάθε μία, προκειμένου να υπάρχει επαρκής χρόνος για συντηρήσεις, καθαρισμούς φίλτρων, αντικαταστάσεις φυσιγγίων κ.λ.π. Επίσης με την λειτουργία δύο συστημάτων δίνεται η δυνατότητα ευελιξίας και παραγωγής νερού ακόμη και σε περίπτωση βλάβης στη μία από τις δύο γραμμές παραγωγής.

Ειδικότερα, στην εν λόγω προμήθεια περιλαμβάνονται τα εξής :

1. Δύο μονάδες αντίστροφης όσμωσης, συνολικής δυναμικότητας, κατ' ελάχιστον, 2.500m<sup>3</sup>/ημέρα
2. Το νέο αντλιοστάσιο του θαλασσινού νερού και ο νέος αγωγός μεταφοράς του στον χώρο της μονάδας.
3. Βάση από σκυρόδεμα για την έδραση του Η/Μ εξοπλισμού, με ενσωματωμένη νέα δεξαμενή άλμης, αντλιοστάσιο άλμης και οι αγωγοί του
4. Ο υποσταθμός ΜΤ/ΧΤ
5. Μεταλλικό κτήριο για την κάλυψη όλου του Η/Μ εξοπλισμού
6. Ηλεκτροπαραγωγό ζεύγος Η/Ζ, κατάλληλης ισχύος
7. Βοηθητικός εξοπλισμός και ανταλλακτικά, όπως αυτός αναφέρεται στο σχετικό άρθρο των τεχνικών προδιαγραφών
8. Μικρό φωτοβολταϊκό σύστημα επί του μεταλλικού κτηρίου (ονομαστικής ισχύος 99 kW)
9. Σωληνώσεις, συνδέσεις και δίκτυα για την διασύνδεση λειτουργία της νέας μονάδας.
10. Διαμόρφωση περιβάλλοντος χώρου.

Ειδική προσπάθεια έχει γίνει στην παρούσα μελέτη ώστε να ελαχιστοποιηθεί η απαιτούμενη ενέργεια λειτουργίας με τις εξής δράσεις:

1. Με την χρήση συστήματος ανάκτησης ενέργειας με απόδοση πλέον του 90 % και ανάκτηση ενέργειας από την άλμη που υπερβαίνει το 45 % της συνολικά απαιτούμενης ενέργειας.
2. Την χρήση inverter σε όλες τις αντλίες υψηλής και χαμηλής πίεσης.
3. Την χρήση φωτοβολταϊκού συστήματος, ονομαστικής ισχύος τουλάχιστον 99 kW, με το οποίο να καλύπτονται οι δευτερεύουσες ανάγκες της μονάδας όπως :
  - Φωτισμός περιβάλλοντος χώρου
  - Φωτισμός, εξαερισμός και κλιματισμός της μονάδας αφαλάτωσης
  - Τροφοδοσία του PLC και του αυτοματισμού της μονάδας, εξασφαλίζοντας τον απομακρυσμένο έλεγχο της ακόμη και σε διακοπή της ηλεκτρικής παροχής, αλλά και ιδιαίτερα μεγάλο μέρος της ενέργειας που καταναλώνεται και θα συμψηφίζεται με την ενέργεια που παράγει το Φ/Β (net metering).
4. Με τη χρήση αντλιών υψηλής απόδοσης ώστε να μειώνεται η κατανάλωση ενέργειας.
5. Με τη χρήση μεμβρανών αντίστροφης ώσμωσης χαμηλής κατανάλωσης ενέργειας (τύπου LOW Energy).

Το μεταλλικό κτήριο της μονάδας αφαλάτωσης, ο υποσταθμός ΜΤ/ΧΤ, το ηλεκτροπαραγωγό ζεύγος, το αντλιοστάσιο άλμης, θα τοποθετηθούν σε δημοτικό οικόπεδο που βρίσκεται στην θέση «Πέπονας» στον Παρασπόρο Παροικίας. Στο ίδιο οικόπεδο λειτουργούν οι ήδη υπάρχουσες μονάδες αφαλάτωσης δυναμικότητας 2x1250 m<sup>3</sup>/ημέρα, οι δεξαμενές θαλασσινού και ποσίμου νερού, τα δύο αντλιοστάσια πόσιμου νερού και συναφείς εγκαταστάσεις ύδρευσης.

Η θάλασσα που φτάνει στον χώρο της μονάδας από το αντλιοστάσιο του θαλασσινού νερού μέσω του αγωγού μεταφοράς του, θα καταλήγει στις υφιστάμενες δεξαμενές θάλασσας, από όπου θα αναρροφάται από την νέα μονάδα αφαλάτωσης. Το παραγόμενο νερό θα αποθηκεύεται στις υφιστάμενες δεξαμενές πόσιμου νερού από όπου με τα δύο υφιστάμενα αντλιοστάσια θα τροφοδοτεί απ' ευθείας το δίκτυο ύδρευσης της Δ.Ε.Υ.Α.Π. σε δύο αντίστοιχα δεξαμενές φορτίου, συλλογής, αποθήκευσης και προώθησης ποσίμου νερού. Η παραγόμενη άλμη θα αποθηκεύεται σε νέα δεξαμενή αλμόλοιπου που θα κατασκευαστεί, από όπου με νέο αντλιοστάσιο θα τροφοδοτεί τον υφιστάμενο αγωγό διάθεσης άλμης.

Για λόγους ασφαλείας, λαμβανομένου υπόψη των διακοπών ηλεκτροδότησης, θα υπάρχει κατάλληλο ηλεκτροπαραγωγό ζεύγος για την ανεξάρτητη λειτουργία της μονάδας και του απαιτούμενου εξοπλισμού.

Ο περιληπτικός τίτλος που περιγράφει το αντικείμενο της συγκεκριμένης προμήθειας είναι:

**«Επέκταση δυναμικότητας μονάδας αφαλάτωσης Παρασπόρου με προμήθεια και εγκατάσταση νέας μονάδας αφαλάτωσης θαλασσινού νερού παροχής 2.500 κ.μ./ημέρα»**

Τα προς προμήθεια είδη κατατάσσονται στους ακόλουθους κωδικούς του Κοινού Λεξιλογίου δημοσίων συμβάσεων (CPV) : 42912340-7 Συσκευές αφαλάτωσης.

Η εκτιμώμενη αξία της σύμβασης ανέρχεται στο ποσό των **3.596.000,00 €** συμπεριλαμβανομένου ΦΠΑ 24% (προϋπολογισμός χωρίς ΦΠΑ: 2.900.000,00€ και ΦΠΑ : 696.000,00 €).

Η διάρκεια της σύμβασης ορίζεται σε **δώδεκα (12) μήνες** για την πλήρη υλοποίηση της προμήθειας και όλων των εργασιών εγκατάστασης - σύνδεσης - ρύθμισης και πλήρους λειτουργίας του εξοπλισμού (συμπεριλαμβανομένης της περιόδου τετράμηνης δοκιμαστικής λειτουργίας).

## **ΑΡΘΡΟ 2: ΕΚΤΕΛΕΣΗ ΤΗΣ ΣΥΜΒΑΣΗΣ**

---

### **2.1 Γενικά**

**2.1.1** Ο Ανάδοχος υποχρεούται, ύστερα από έγκαιρη πρόσκληση του Αναθέτοντα Φορέα να συμμετέχει σε συσκέψεις, να παρέχει γραπτές ή προφορικές πληροφορίες ή συμβουλές στις Υπηρεσίες αυτές και τα όργανά τους, να συμμετέχει σε επισκέψεις στη γενικότερη περιοχή των εργασιών και γενικά να παρέχει κάθε σχετική υποστήριξη που κρίνει χρήσιμη ο Αναθέτων Φορέας.

**2.1.2** Μαζί με την κοινοποίηση της απόφασης του Αναθέτοντα Φορέα για την έγκριση της ανάθεσης προς τον Ανάδοχο, καλείται αυτός να υπογράψει Σύμβαση μέσα σε **δεκαπέντε (15) ημέρες**, σύμφωνα με τα οριζόμενα στο άρθρο 3.3 της διακήρυξης. Την Σύμβαση θα υπογράψει για λογαριασμό του Αναθέτοντα Φορέα ο Πρόεδρος της ΔΕΥΑΠ.

**2.1.3** Η διάρκεια της σύμβασης ορίζεται σε **δώδεκα (12) μήνες** για την πλήρη υλοποίηση της προμήθειας και όλων των εργασιών εγκατάστασης - σύνδεσης - ρύθμισης - δοκιμαστικής και πλήρους λειτουργίας του εξοπλισμού.

### **2.2 Σύμβαση - Ορισμός εκπροσώπου**

**2.2.1** Η Σύμβαση θα υπογραφεί από πλευράς Αναδόχου, από ήδη εξουσιοδοτημένο κατά το στάδιο της ανάθεσης εκπρόσωπο του διαγωνιζομένου (νόμιμος εκπρόσωπος), ο οποίος θα μονογράψει επίσης και κάθε φύλλο των συμβατικών τευχών.

**2.2.2** Παράλληλα με την υπογραφή της Σύμβασης και αναπόσπαστο τμήμα αυτής, θα αποτελεί και το **σχέδιο πρωτοκόλλου παράδοσης-παραλαβής** μεταξύ του Αναθέτοντα Φορέα και του Αναδόχου, που θα αναφέρεται, στα **υλικά και τις υποδομές που θα παραλάβει ο Αναθέτων Φορέας μετά τη λήξη του χρόνου Σύμβασης**.

### **2.3 Παραλαβή προμήθειας - Επίβλεψη Σύμβασης**

Η ορθή τήρηση των όρων της Σύμβασης και η παραλαβή των προμηθευόμενων ειδών γίνεται από επιτροπή παραλαβής που συγκροτείται, σύμφωνα με την παράγραφο 11 εδάφιο β' του άρθρου 221 του ν. 4412/2016 και σύμφωνα με τα οριζόμενα στο άρθρο 208 του ως άνω νόμου.

## **ΑΡΘΡΟ 3: ΥΠΟΧΡΕΩΣΕΙΣ ΤΟΥ ΑΝΑΔΟΧΟΥ**

---

Ο Ανάδοχος είναι υπεύθυνος για τα παρακάτω:

**3.1** Να παρέχει την τεχνογνωσία, το εργατικό δυναμικό, τα υλικά, τον εξοπλισμό και τις απαιτούμενες προμήθειες για την εκτέλεση της προμήθειας που του ανατίθεται με βάση τη Σύμβαση, συμπεριλαμβάνοντας ολόκληρο το σχεδιασμό, την κατασκευή, την εγκατάσταση, τη δοκιμή της Μονάδας αφαλάτωσης, συμπεριλαμβανομένων και όλων των βοηθητικών έργων όπως γεωτρήσεις, αντλιοστάσια, δίκτυα σωληνώσεων, δεξαμενή άλμης, μεταλλικό κτίριο κτλ, **σε**

**συμφωνία με την προσφορά του** που περιλαμβάνει κατ' ελάχιστο τα οριζόμενα στις τεχνικές προδιαγραφές, μαζί με την επακολουθούσα αλληλογραφία και τις διευκρινίσεις.

**3.2** Οι εργασίες τοποθέτησης περιλαμβάνουν όλες τις απαιτούμενες ενέργειες, συμπεριλαμβανομένων των αντλητικών γεωτρήσεων υδροληψίας και των απαιτούμενων συνδέσεων, με τους καταθλιπτικούς αγωγούς τροφοδοσίας της υφιστάμενης υποδοχής θαλασσινού νερού, την σύνδεση του αγωγού διάθεσης άλμης με τις μονάδες αφαλάτωσης, την επικοινωνία της μονάδας αφαλάτωσης τόσο με τις γεωτρήσεις θαλασσινού νερού αλλά και τις τελικές δεξαμενές ύδρευσης, καθώς και κάθε άλλη εργασία που περιγράφεται στην προσφορά του αναδόχου ή στις τεχνικές προδιαγραφές της παρούσας διακήρυξης με σκοπό την εύρυθμη λειτουργία των μονάδων αφαλάτωσης.

**3.3** Να παρέχει οποτεδήποτε στη Δ.Ε.Υ.Α.Π. τη δυνατότητα πρόσβασης στον χώρο εγκατάστασης της Μονάδας και σε οποιαδήποτε άλλη τοποθεσία των υπό κατασκευή έργων, ώστε να παρατηρεί και να επιθεωρεί την ποιότητα αλλά και την πρόοδο κατασκευής των έργων.

**3.4** Να είναι αποκλειστικά υπεύθυνος και υπόλογος στη Δ.Ε.Υ.Α.Π. για τις ενέργειες ή τις παραλείψεις ή για εργασίες που έχουν εκτελεστεί κ.τ.λ. από τους υπεργολάβους ή τους προμηθευτές ή τους αντιπροσώπους του σε σχέση με την εκτέλεση της Σύμβασης.

**3.5** Να λαμβάνει όλα τα απαραίτητα μέτρα ώστε να ελαχιστοποιούνται οι επιπτώσεις στο περιβάλλον εξαιτίας της κατασκευής και της λειτουργίας της Μονάδας αφαλάτωσης, λαμβάνοντας υπόψη την ισχύουσα νομοθεσία.

**3.6** Να εκπαιδεύσει κατάλληλα το προσωπικό της Δ.Ε.Υ.Α. Πάρου για τη λειτουργία της μονάδας.

**3.7** Η μονάδα να έχει σύστημα τηλεμετρίας, για τον απομακρυσμένο έλεγχο και επιτήρηση της εγκατάστασης, το οποίο να είναι ανοιχτό και πλήρως προσβάσιμο στους τεχνικούς της ΔΕΥΑΠ, χωρίς συνδρομές ή χρεώσεις, πέραν της σύνδεσης internet που θα διαθέτει η εγκατάσταση.

#### **ΑΡΘΡΟ 4: ΥΠΟΧΡΕΩΣΕΙΣ ΤΟΥ ΑΝΑΘΕΤΟΝΤΑ ΦΟΡΕΑ**

Ο Αναθέτων Φορέας είναι υπεύθυνος για τα παρακάτω:

**4.1** Να παρέχει το χώρο του έργου και την υπάρχουσα οδό/οδούς πρόσβασης. Η τοποθεσία θα πρέπει να είναι διαθέσιμη στον Ανάδοχο, χωρίς χρέωση, κατά τη διάρκεια κατασκευής και την περίοδο συμφωνίας, μέσα σε (5) πέντε ημέρες από την ημέρα υπογραφής της σύμβασης.

**4.2** Να φροντίζει ώστε να υπάρχουν διαθέσιμες, για όλες τις ώρες, καθ' όλη την διάρκεια της σύμβασης, στα όρια του χώρου όπου γίνεται το έργο, κατάλληλες εγκαταστάσεις σωληνώσεων / δεξαμενών για την υποδοχή της παροχής του πόσιμου νερού που θα παρέχεται από τον Ανάδοχο.

**4.3** Να επιτρέπει στον Ανάδοχο, στο προσωπικό του, στους υπεργολάβους, στους εκπροσώπους του, να έχουν πρόσβαση στον χώρο κατασκευής του έργου.

**4.4** Να παρέχει κάθε δυνατή βοήθεια στον ανάδοχο προκειμένου να υλοποιήσει τη σύνδεση με το δίκτυο ηλεκτρισμού του ΔΕΔΔΗΕ.

**4.5** Όποτε είναι απαραίτητο, να υπογράφει όλες τις σχετικές αιτήσεις/εξουσιοδοτήσεις ή άλλα έγγραφα τα οποία απευθύνονται στις σχετικές Αρχές.

Επιπλέον, ο Αναθέτων Φορέας εποπτεύει την υλοποίηση της προμήθειας με δικό του στελεχιακό δυναμικό με στόχους:

- Την αποτελεσματική επίβλεψη και τον έλεγχο της προόδου της προμήθειας
- Την έγκαιρη εξασφάλιση στον Ανάδοχο όλων των στοιχείων και την εκτέλεση των ενεργειών από πλευράς της που είναι απαραίτητες για την έγκαιρη και σωστή εκτέλεση της προμήθειας
- Την εξασφάλιση της μελλοντικής αυτοδυναμίας της τόσο για την υποστήριξη αλλά και για πιθανές μελλοντικές επεκτάσεις της προμήθειας με τη μεταφορά τεχνογνωσίας από τον Ανάδοχο στο προσωπικό του Αναθέτοντος Φορέα.

Επιπρόσθετα, ο Αναθέτων Φορέας θα εξασφαλίσει την απαραίτητη συνεργασία όλων των εμπλεκόμενων Διευθύνσεων και Τμημάτων του, ώστε να αποφευχθούν τυχόν καθυστερήσεις ή προβλήματα στην τήρηση του χρονοδιαγράμματος της προμήθειας.

Ο Αναθέτων Φορέας δεν φέρει καμία ευθύνη και υποχρέωση από τυχόν ατύχημα στο προσωπικό (συμπεριλαμβανομένων των υπεργολάβων - συνεργατών) του Αναδόχου ή τρίτων που γίνεται από τυχαίο γεγονός ή αμέλεια του κατά την εκτέλεση της προμήθειας.

## **ΑΡΘΡΟ 5: ΚΟΙΝΕΣ ΥΠΟΧΡΕΩΣΕΙΣ**

Ο μέγιστος χρόνος απόκρισης των συμβαλλομένων σε κάθε έγγραφο ορίζεται στις **πέντε (5) εργάσιμες μέρες** από την αποδεδειγμένη παραλαβή του, εκτός αν άλλως ορίζεται στη Σύμβαση και στα παραρτήματά της. Σε περίπτωση κατά την οποία παρέλθει άπρακτη η εν λόγω προθεσμία, το περιεχόμενο του εγγράφου θεωρείται αποδεκτό.

Στα πλαίσια εκτέλεσης του Έργου και σχετικά με τη γλώσσα που θα χρησιμοποιηθεί στις διάφορες δραστηριότητες του Έργου, ισχύουν τα ακόλουθα:

- Η γλώσσα συνεργασίας του Αναθέτοντος Φορέα και του Αναδόχου θα είναι η Ελληνική, σε γραπτό και προφορικό λόγο.
- Για την τυπική αλληλογραφία (συνοδευτικά παραδοτέων και παραστατικών, ειδοποιητήρια ετοιμότητας προς παράδοση, νομικά έγγραφα κ.λ.π.), θα χρησιμοποιείται η Ελληνική γλώσσα.
- Για τα παραδοτέα που απορρέουν από την εκτέλεση του Έργου θα χρησιμοποιείται η Ελληνική γλώσσα. Σε περίπτωση που κάποια παραδοτέα, από τη μεθοδολογία ή από εργαλεία που πιθανά χρησιμοποιηθούν, παράγονται στην Αγγλική γλώσσα, αυτά θα μεταφραστούν, εφόσον απαιτηθεί, στην Ελληνική με ευθύνη και δαπάνη του Αναδόχου και οι τυχόν αλλαγές θα γίνονται και στις δύο εκδόσεις.

Για την καθημερινή ανταλλαγή μηνυμάτων μεταξύ των συμβαλλομένων είναι δυνατόν να χρησιμοποιείται ηλεκτρονικό ταχυδρομείο με τρόπο και στο βαθμό που κάτι τέτοιο θα είναι αποδεκτό και από τα δύο μέρη και δηλώνεται στη Σύμβαση που συνάπτεται.

## **ΑΡΘΡΟ 6: ΠΡΟΣΩΡΙΝΗ ΚΑΙ ΟΡΙΣΤΙΚΗ ΠΑΡΑΛΑΒΗ**

Η προσωρινή παραλαβή θα γίνει από την αρμόδια επιτροπή της Δ.Ε.Υ.Α.Π., παρουσία του προμηθευτή, στην οποία θα διενεργηθεί ο ποσοτικός και ποιοτικός έλεγχος, όπου ο προμηθευτής θα θέσει σε πλήρη λειτουργία τη μονάδα. Εάν κατά την παραλαβή διαπιστωθεί απόκλιση από τις συμβατικές τεχνικές προδιαγραφές, η Δ.Ε.Υ.Α.Π. μπορεί να προτείνει την απόρριψη του συστήματος ή την αντικατάσταση των κατασκευαστικών ή λειτουργικών ανωμαλιών του.

Εάν ο ανάδοχος δεν συμμορφωθεί προς τις παραπάνω προτάσεις της επιτροπής εντός της οριζόμενης από την ίδια προθεσμίας, η Δ.Ε.Υ.Α.Π. δικαιούται να κάνει τακτοποίηση αυτών σε βάρος και για λογαριασμό του αναδόχου κατά τον προσφορότερο για τις ανάγκες και τα συμφέροντα της τρόπο. Για την κάλυψη των σχετικών δαπανών, χρησιμοποιείται η εγγύηση του αναδόχου.

Κατά την παραλαβή, όπου το σύστημα θα τεθεί σε λειτουργία, ο προμηθευτής παρουσία εκπροσώπου της Δ.Ε.Υ.Α.Π. είναι υποχρεωμένος να λάβει δείγματα του παραγόμενου νερού και με δική του ευθύνη και δαπάνη να προβεί στην χημική και μικροβιολογική του ανάλυση κατά την οποία θα πρέπει το παραγόμενο νερό να εκπληρώνει απόλυτα τις ισχύουσες διατάξεις ποιότητας για πόσιμο νερό αλλά και τα όρια αγωγιμότητας, σκληρότητα ανάκτησης κλπ. που έχουν τεθεί.

Όταν ο ανάδοχος θέσει σε πλήρη λειτουργία την μονάδα θα ξεκινήσει και η περίοδος δοκιμαστικής λειτουργίας διάρκειας τεσσάρων (4) μηνών προκειμένου να εντοπιστούν και να αποκατασταθούν πιθανές αστοχίες του ηλεκτρομηχανολογικού εξοπλισμού ή των υδραυλικών και ηλεκτρικών δικτύων.

Επίσης θα διενεργηθούν τουλάχιστον δύο (2) αναλύσεις με διαφορά τουλάχιστον 30 ημερών μεταξύ τους. Κατόπιν και εφόσον υποβάλει τις αναλύσεις αυτές στην Δ.Ε.Υ.Α.Π., από πιστοποιημένο εργαστήριο και βεβαιώσει υπεύθυνα για την ποιότητα και καταλληλότητα του παραγόμενου νερού, η Επιτροπή Παραλαβής της Δ.Ε.Υ.Α.Π. προχωρά στην οριστική παραλαβή του υλικού.

### **7.1 Εγγύηση Καλής Εκτέλεσης**

**7.1.1** Για την υπογραφή της Σύμβασης, ο Ανάδοχος θα υποβάλει εγγύηση καλής εκτέλεσης σύμφωνα με το άρθρο 302 παρ. 1 β) του ν. 4412/2016. Το ποσό της εγγύησης καλής εκτέλεσης ορίζεται σε 4% επί της εκτιμώμενης αξίας της σύμβασης χωρίς να συμπεριλαμβάνονται δικαιώματα προαίρεσης, κατατίθεται πριν ή κατά την υπογραφή της σύμβασης και επιστρέφεται με τη λήξη της σύμβασης.

**7.1.2** Εάν η εγγυητική Επιστολή εκδοθεί από ξένη Τράπεζα, τότε μπορεί να είναι συντεταγμένη σε μία από τις επίσημες γλώσσες της Ευρωπαϊκής Ένωσης, αλλά θα συνοδεύεται απαραίτητα από επίσημη μετάφραση στα Ελληνικά.

**7.1.3** Η εγγύηση καλής εκτέλεσης θα επιστραφεί στον Ανάδοχο μέσα σε 30 ημέρες από την έκδοση της οριστικής παραλαβής από την αρμόδια επιτροπή και την έγκριση αυτής από το Διοικητικό Συμβούλιο. Εφόσον υπάρξει νόμιμη αιτία για την κατάπτωσή της, εκδίδεται σχετικά αιτιολογημένη απόφαση της ΔΕΥΑΠ.

### **7.2 Εγγύηση καλής λειτουργίας**

Η εγγύηση καλής λειτουργίας, ορίζεται επίσης στο ποσό των **εκατόν σαράντα πέντε χιλιάδων ευρώ (145.000,00 €)** και πρέπει να κατατεθεί από τον προμηθευτή πριν από την έναρξη του χρόνου καλής λειτουργίας. Ο χρόνος ισχύος της εγγύησης καλής λειτουργίας, θα είναι κατά τρεις μήνες μεγαλύτερος από το συμβατικό χρόνο καλής λειτουργίας τον οποίο δηλώνει ο κάθε προμηθευτής στην προσφορά του που δε θα είναι μικρότερη από τα δύο (2) έτη. Συνεπώς, η διάρκεια της εγγύησης καλής λειτουργίας, δεν θα είναι μικρότερη από **είκοσι επτά (27) μήνες**.

Σε περίπτωση εποχιακής λειτουργίας της μονάδας, ο χρόνος εγγύησης καλής λειτουργίας και διατήρησης θα ισχύει μέχρι τη συμπλήρωση παραγωγής ποσότητας ενός (1) έτους λειτουργίας, λαμβανομένου υπόψη των καθαρισμών συντηρήσεων κλπ. Δηλαδή **900.000 m<sup>3</sup>** πόσιμο νερού, ανεξάρτητα με το χρόνο που αυτό θα απαιτήσει.

### **7.3 Γενικοί Όροι Εγγυήσεων**

Οι ανωτέρω εγγυήσεις καλύπτουν στο σύνολό τους χωρίς καμία διάκριση την πιστή εφαρμογή από τον Ανάδοχο όλων των όρων της Σύμβασης σε κάθε απαίτηση του Αναθέτοντος Φορέα κατά του Αναδόχου που προκύπτει από την εκτέλεση της προμήθειας.

Εφόσον προκύψει ανάγκη, αποφασίζεται η κατάπτωση του συνόλου, ή ανάλογου προς την απαίτηση μέρους, των εγγυήσεων. Μετά την έκδοση της απόφασης, ο Αναθέτων Φορέας εισπράττει την εγγύηση με έγγραφη δήλωσή του προς τον εγγυητή.

Η κατάπτωση του συνόλου των εγγυήσεων δεν εξαντλεί την ευθύνη του Αναδόχου για αποζημίωση του Αναθέτοντος Φορέα σε περίπτωση που αυτός υποστεί ζημία μεγαλύτερη του ποσού των εγγυήσεων.

### **7.4 Χρόνος εγγύησης καλής λειτουργίας**

Το χρονικό διάστημα των κατ' ελάχιστο **είκοσι τεσσάρων (24) μηνών** (σύμφωνα με την προσφορά του Αναδόχου) από την ημερομηνία της οριστικής παραλαβής της Μονάδας, καλείται «περίοδος εγγύησης καλής λειτουργίας». Ο διαγωνιζόμενος θα καθορίζει στην προσφορά του και θα δεσμεύεται με την κατάθεση αυτής, σχετικά με την διάρκεια της περιόδου εγγύησης καλής λειτουργίας που προτείνει, καθώς και τις υπηρεσίες που θα παρέχει στο διάστημα αυτό για να αντιμετωπίσει τις ανάγκες που θα προκύψουν για τακτική συντήρηση και τυχόν επισκευές (ανταπόκριση σε περίπτωση βλάβης, συχνότητα συντηρήσεων, εργασίες, ανταλλακτικά, κλπ.) για την προσφερόμενη Μονάδα και τα υπόλοιπα εξοπλισμό. Επιπλέον θα προσδιορίσει και το προτεινόμενο από αυτόν χρονικό διάστημα αποκατάστασης βλαβών (εντός της περιόδου εγγύησης καλής λειτουργίας) μετά από έγγραφη ειδοποίησή του από τον Α.Φ. Για το προτεινόμενο διάστημα εγγύησης καλής λειτουργίας που θα καθορίζει στην προσφορά του, ο διαγωνιζόμενος εγγυάται τα ακόλουθα (απαιτήσεις του Α.Φ.), τα οποία υποχρεούται να ακολουθήσει χωρίς καμία αποζημίωση ή αμοιβή ή επιβάρυνση εκ μέρους του Α.Φ.:

α. Ότι κατά το προτεινόμενο αυτό διάστημα, ο προμηθευτής είναι υποχρεωμένος να αναλάβει με δικές του δαπάνες την επί τόπου - ει δυνατόν - επισκευή της Μονάδας ή του υπόλοιπου εξοπλισμού, προχωρώντας στην άμεση αντικατάσταση είτε σε ρυθμίσεις / επισκευές κάθε τμήματος ή υποσυστήματος ή ανταλλακτικού/εξαρτήματος/οργάνου κλπ. που θα παρουσιάσει βλάβη ή φθορά λόγω κακής ποιότητας ή αστοχίας υλικού ή κακής συναρμολόγησης ή κακής κατασκευής καθώς και την επισκευή κάθε βλάβης γενικά που οφείλεται σε όμοιες αιτίες. Η υποχρέωση αυτή δεν καλύπτει τις περιπτώσεις κακής χρήσης του εξοπλισμού, η οποία θα προσδιορισθεί σε περίπτωση ασυμφωνίας προμηθευτή και κύριου του έργου από ανεξάρτητο ειδικό εκτιμητή. Έτσι, στην περίπτωση βλάβης της Μονάδας, ο προμηθευτής θα πρέπει **εντός δύο (2) εργάσιμων ημερών** από την επόμενη της έγγραφης ειδοποίησής του από τον Α.Φ., να έχει στείλει εξειδικευμένο συνεργείο στο σημείο εγκατάστασης της

Μονάδας για άμεση επισκευή όπου αυτό είναι δυνατό, ή για την αξιολόγηση της βλάβης και την μεταφορά του προβληματικού τμήματος με έξοδα του στις εγκαταστάσεις του ή της κεντρικής του αντιπροσωπείας ή εξουσιοδοτημένου αντιπροσώπου ή συμβεβλημένου συνεργείου, εάν αυτό απαιτείται, και να έχει αποκαταστήσει την βλάβη. Σε κάθε περίπτωση η αποκατάσταση της βλάβης και η παράδοση της Μονάδας ή του υπόλοιπου εξοπλισμού σε πλήρη λειτουργικότητα θα πρέπει να έχει ολοκληρωθεί μέσα σε 5 εργάσιμες ημέρες από την επόμενη της έγγραφης ειδοποίησης.

β. Ότι κατά την προτεινόμενη διάρκεια της περιόδου εγγύησης καλής λειτουργίας η ΔΕΥΑΠ δεν θα ευθύνεται για καμιά βλάβη που τυχόν παρουσιαστεί στην Μονάδα, που θα προέρχεται από την συνήθη και ορθή χρήση της και δεν θα επιβαρύνεται με κανένα ποσό για εργατικά, ανταλλακτικά, υλικά και λοιπά έξοδα αποκατάστασης των βλαβών, εκτός των αναλωσίμων υλικών τα οποία είναι όλες οι χρησιμοποιούμενες χημικές ουσίες (χλώριο, αντικαθαλατωτικό και ανθρακικό ασβέστιο κλπ.) και οι φύσιγγες φίλτρων αιωρημάτων, των οποίων η προμήθεια βαρύνει τον Α.Φ. Η εργασία θα πρέπει να είναι άριστης ποιότητας, σύμφωνα με τους κανόνες της τέχνης και της επιστήμης, του βαθμού ακρίβειας που απαιτεί κάθε συγκεκριμένο είδος και η θέση ή ο τρόπος εγκατάστασης και λειτουργίας του.

γ. Είναι στην διακριτική ευχέρεια του Α.Φ., να προβαίνει οποιαδήποτε στιγμή μέσα στην συμβατική περίοδο εγγύησης καλής λειτουργίας, σε αναλύσεις του παραγόμενου πόσιμου νερού της Μονάδας, με δική του φροντίδα και δαπάνες, και εφόσον τα αποτελέσματα δεν ικανοποιούν τις απαιτήσεις των προδιαγραφών της Σύμβασης, να καλεί τον ανάδοχο να διερευνήσει και να αποκαταστήσει το πρόβλημα. Κατά συνέπεια σε περίπτωση αποτελεσμάτων αναλύσεων νερού που δεν πληρούν τις ισχύουσες προδιαγραφές, ο προμηθευτής θα πρέπει να επιλύσει τα σχετικά προβλήματα και να προσκομίσει αποτελέσματα αναλύσεων του παραγόμενου πόσιμου νερού εντός προδιαγραφών, μέσα σε τριάντα (30) ημερολογιακές ημέρες από την επομένη της έγγραφης ειδοποίησής του από τον Α.Φ.

δ. Ότι σε περίπτωση που ο προμηθευτής, μέσα στην συμβατική περίοδο της εγγύησης καλής λειτουργίας και μέσα στα αντιστοίχως οριζόμενα ως άνω χρονικά όρια, δεν δεχθεί ή δεν πραγματοποιήσει την αποκατάσταση της βλάβης κατά το εδάφιο β άνω, ή δεν επιλύσει τα τυχόν προβλήματα σε σχέση με τις αναλύσεις του παραγόμενου πόσιμου νερού κατά το εδάφιο γ άνω, τότε τις ενέργειες αυτές μπορεί να τις κάνει η ΔΕΥΑΠ σε βάρος και για λογαριασμό του προμηθευτή ή θα γίνουν με άλλο τρόπο που θα αποφασίζεται από το Όργανο Λήψης Αποφάσεων. Στις περιπτώσεις αυτές η ΔΕΥΑΠ μπορεί να εισπράξει την εγγύηση καλής λειτουργίας και να ζητήσει κάθε αποζημίωση του Α.Κ. για πώληση ελαττωματικού πράγματος

ε. Ότι εάν στη διάρκεια της περιόδου εγγύησης καλής λειτουργίας, διαπιστωθεί ότι το πραγματικό κόστος (αναλισκόμενη ενέργεια) του παραγόμενου νερού είναι μεγαλύτερο από αυτό για το οποίο δεσμεύτηκε στην προσφορά του, ο προμηθευτής είναι υποχρεωμένος (σε απόλυτη συνεργασία με τον Α.Φ), να προβεί με δικές του δαπάνες και ενέργειες και ανεξαρτήτως κόστους σε οποιαδήποτε τροποποίηση / βελτίωση κριθεί απαραίτητη, ώστε να αποκατασταθεί η απόκλιση αυτή και να προσαρμοστεί το κόστος παραγωγής στο αναμενόμενο. Αν μετά από την όποια τροποποίηση / βελτίωση, η Μονάδα εξακολουθεί να λειτουργεί με αυξημένο κόστος παραγωγής, η ΔΕΥΑΠ έχει το δικαίωμα να προχωρήσει με δικές της ενέργειες σε οποιοδήποτε επιπλέον βελτιωτικές εφαρμογές κρίνει απαραίτητες, χρησιμοποιώντας μέρος ή σύνολο της εγγύησης καλής λειτουργίας του προμηθευτή. Η τεχνική υποστήριξη της Μονάδας (εργασίες επισκευών ή / και τακτικής συντήρησης) όπου και να εκτελούνται αυτές – στο σημείο τοποθέτησης της ή στις εγκαταστάσεις της ΔΕΥΑΠ ή στις εγκαταστάσεις του αναδόχου ή της κεντρικής αντιπροσωπείας του ή εξουσιοδοτημένου αντιπροσώπου ή συμβεβλημένου συνεργείου - θα γίνεται από εξειδικευμένο προσωπικό του προμηθευτή και θα παρακολουθούνται από προσωπικό της ΔΕΥΑΠ (2 άτομα τουλάχιστον) ώστε να αποκτηθεί η απαραίτητη εμπειρία στη επισκευή και συντήρησή της. Επισημαίνεται ότι είναι στην ευχέρεια του διαγωνιζομένου να προσφέρει περίοδο εγγύησης καλής λειτουργίας μεγαλύτερη της ζητούμενης των είκοσι τεσσάρων (24) μηνών ή/και διάστημα αποκατάστασης βλάβης μικρότερο του ζητούμενου των πέντε (5) εργάσιμων ημερών ή/και καλύτερες υπηρεσίες στο διάστημα αυτό σε σχέση με αυτές που απαιτεί ο Α.Φ. (πχ περισσότερα των δύο ατόμων που θα παρακολουθούν τις επισκευές / συντηρήσεις, και με έξοδα του προμηθευτή. Προσφορά στην οποία δηλώνεται περίοδος εγγύησης καλής λειτουργίας μικρότερη των είκοσι τεσσάρων (24) μηνών ή προσφερόμενες υπηρεσίες λιγότερες ή χειρότερες των απαιτούμενων ή/και διάστημα αποκατάστασης βλάβης μεγαλύτερο των πέντε (5) εργάσιμων ημερών από την επομένη της έγγραφης ζήτησης, απορρίπτεται ως απαράδεκτη. Σε περίπτωση που λόγω εποχιακής λειτουργίας της μονάδας, δεν θα έχουν παραχθεί 900.000 m<sup>3</sup> πόσιμου νερού εντός των δύο ετών, ο χρόνος εγγύησης καλής λειτουργίας και διατήρησης θα παραταθεί μέχρι τη συμπλήρωση παραγωγής ποσότητας ενός (1) έτους συνεχούς λειτουργίας, λαμβανομένου υπόψη των καθαρισμών συντηρήσεων κλπ. δηλαδή 900.000 m<sup>3</sup> πόσιμου νερού, ανεξάρτητα με το χρόνο που αυτό θα απαιτήσει.

## **7.5 Εγγυητική ευθύνη**

Ο Ανάδοχος εγγυάται προς τον Αναθέτοντα Φορέα ότι το έργο θα εκτελεσθεί σύμφωνα με τους όρους και προϋποθέσεις της Σύμβασης και ότι τα υπό προμήθεια προϊόντα θα πληρούν όλες τις ιδιότητες και χαρακτηριστικά που προβλέπονται στη Σύμβαση αυτή και θα στερούνται οποιωνδήποτε ελαττωμάτων (οφειλομένων ενδεικτικά σε ελλιπή σχεδίαση, πλημμελή κατασκευή, ελαττωματικά υλικά) και ότι θα ανταποκρίνονται στις προδιαγραφές, λειτουργίες, αποτελέσματα και ιδιότητες, όπως αυτές προδιαγράφονται στη Προκήρυξη και στις Τεχνικές Προδιαγραφές.

Ο Ανάδοχος εγγυάται προς τον Αναθέτοντα Φορέα ότι όλος ο εξοπλισμός θα είναι κατά την παράδοσή του καινούργιος.

Όλα τα λοιπά συστήματα θα παραδοθούν σύμφωνα με τις τεχνικές προδιαγραφές στη Δ.Ε.Υ.Α. Πάρου.

Η μονάδα θα πρέπει να είναι σύμφωνη με την ποιότητα, την ποσότητα και την ενεργειακή κατανάλωση όπως περιγράφονται στις τεχνικές προδιαγραφές της Διακήρυξης.

## **ΑΡΘΡΟ 8: ΕΚΠΤΩΣΗ - ΑΝΩΤΕΡΑ ΒΙΑ**

---

**8.1** Σημαντικότερη παράβαση της Σύμβασης είναι η μη εξασφάλιση της απαιτούμενης ποσότητας και ποιότητας της μονάδας αφαλάτωσης. Η μη τήρηση της συγκεκριμένης υποχρέωσης του Αναδόχου θεωρείται ουσιώδης πλημμέλεια που πρέπει άμεσα να αρθεί, σύμφωνα με τις σχετικές διατάξεις. Η συστηματική εκ μέρους του Αναδόχου μη τήρηση της υποχρέωσής του αυτής είναι λόγος διάλυσής της Σύμβασης και έκπτωσης της εγγυητικής επιστολής.

**8.2** Σε περίπτωση που συνδυασμένες δραστηριότητες κοινωνικών ομάδων δεν επιτρέπουν την είσοδο και εργασία των υπαλλήλων του Αναδόχου στην Μονάδα, ο Ανάδοχος και η Δ.Ε.Υ.Α. Πάρου θα αναζητήσουν κατάλληλες διοικητικές ή δικαστικές εντολές για να επιστρέψουν οι εργασίες στην ομαλότητα.

Την ευθύνη για ομαλή λειτουργία με προσωπικό ασφαλείας κ.λπ., σε περίπτωση εργασιακών προβλημάτων με το προσωπικό του, την έχει αποκλειστικά ο Ανάδοχος.

**8.3** Ο Ανάδοχος έχει υποχρέωση να γνωστοποιεί με έγγραφό του στον Αναθέτοντα Φορέα αμέσως κάθε περίπτωση ανώτερης βίας, που είναι δυνατόν να επηρεάσει αυτή την Σύμβαση. Η απόδειξη της ανώτερης βίας βαρύνει εξολοκλήρου τον Ανάδοχο.

Σε περίπτωση ανώτερης βίας ο Ανάδοχος θα έρχεται σε επαφή με τους εκπροσώπους του Αναθέτοντος Φορέα, ώστε να εγκρίνουν τα μέτρα για την αντιμετώπισή της. Τυχόν προκύπτουσα αποζημίωση θα προσδιορίζεται είτε με επί τόπου παρακολούθηση του κόστους είτε με οποιονδήποτε άλλο εφικτό τρόπο, σύμφωνα με τις σχετικές νομοθετικές διατάξεις.

Ο Ανάδοχος οφείλει για την αντιμετώπιση τέτοιων περιπτώσεων να βρίσκεται σε διαρκή ετοιμότητα και να διατηρεί σε ενεργό κατάσταση τόσο το μηχανικό εξοπλισμό, όσο και το προσωπικό του.

Διευκρινίζεται ότι σε περίπτωση καταστάσεων ανώτερης βίας, δεν αναστέλλεται η εκπλήρωση υποχρεώσεων ή η καταβολή αμοιβών, που κατέστησαν απαιτητές πριν από την επέλευση των γεγονότων ή των περιστατικών που χαρακτηρίζουν την κατάσταση ανώτερης βίας.

## **ΑΡΘΡΟ 9: ΔΙΑΦΟΡΕΣ - ΔΙΑΦΩΝΙΕΣ - ΑΝΩΤΕΡΑ ΒΙΑ**

---

**9.1** Τα συμβατικά τεύχη αλληλοσυμπληρώνονται. Σε περίπτωση που υπάρξουν αντικρουόμενες διατάξεις ή όροι στα συμβατικά τεύχη, υπερισχύουν τα αναγραφόμενα στο ισχυρότερο κάθε φορά, κατά τη σειρά προτεραιότητας που ορίζεται στη Διακήρυξη και την παρ. 1.1 της παρούσας. Λάθη ή παραλείψεις των συμβατικών τευχών, μπορεί να διορθώνονται πριν την υπογραφή της Σύμβασης, αν τούτο δεν αντιβαίνει στη δικαιολογημένη εμπιστοσύνη των διαγωνιζομένων και στην υποχρέωση του Αναθέτοντος Φορέα να μη μεταβάλλει μονομερώς τους όρους της που έλαβαν υπόψη τους οι διαγωνιζόμενοι για τη διαμόρφωση της προσφοράς τους.

### **9.2 Ανώτερη Βία**

**9.2.1** Αν κατά την εκτέλεση της Σύμβασης επισυμβούν γεγονότα ή περιστατικά «ανωτέρας βίας», τα οποία σαφώς και αποδεδειγμένα βρίσκονται υπεράνω του ελέγχου και της ευθύνης των συμβαλλομένων, καθένα εκ των μερών δικαιούται να αναστείλει την εκπλήρωση των συμβατικών του υποχρεώσεων, εφόσον αυτά τα γεγονότα ή περιστατικά παρεμποδίζουν την εκπλήρωσή τους. Το παραπάνω δικαίωμα υφίσταται μόνο στις περιπτώσεις που οι συνέπειες των περιστατικών αυτών δεν ρυθμίζονται από το Νόμο ή τη Σύμβαση.

**9.2.2** Η μη εκπλήρωση των συμβατικών υποχρεώσεων κατά τη διάρκεια της αναστολής, δεν δημιουργεί δικαίωμα ή αξίωση υπέρ ή κατά του ετέρου των συμβαλλομένων. Δεν αναστέλλεται η εκπλήρωση υποχρεώσεων ή η καταβολή αμοιβών, που κατέστησαν απαιτητές πριν από την επέλευση των άνω γεγονότων ή περιστατικών.

**9.2.3** Διαφωνίες, διενέξεις και διαφορές που θα ανακύψουν κατά την εκτέλεση της Σύμβασης, δεν δικαιολογούν την εκ μέρους του Αναδόχου άρνηση της εκτέλεσης προμήθειας και των καθηκόντων του όπως αυτά προβλέπονται στη Σύμβαση, εκτός αν τούτο ρητώς προβλέπεται από το Νόμο ή τη Σύμβαση. Αν παρότι δεν υφίσταται τέτοιο δικαίωμα, ο Ανάδοχος αρνηθεί την εκτέλεση της Σύμβασης, ο Αναθέτων Φορέας μπορεί να κηρύξει τον Ανάδοχο έκπτωτο, κατά τις σχετικές διατάξεις του Νόμου.

## **ΑΡΘΡΟ 10: ΕΚΠΤΩΣΗ ΑΝΑΔΟΧΟΥ - ΔΙΑΛΥΣΗ ΣΥΜΒΑΣΗΣ**

---

### **10.1 Έκπτωση Αναδόχου**

Εφόσον ο Ανάδοχος παραβιάζει τις εκ της Σύμβασης υποχρεώσεις του, κηρύσσεται έκπτωτος με απόφαση του Αναθέτοντος Φορέα, όπως ορίζεται στην κείμενη νομοθεσία.

Εφόσον συντρέχουν οι περιπτώσεις της παρ. 2 του Άρθρου αυτού, η διαδικασία έκπτωσης κινείται υποχρεωτικά. Μετά την οριστικοποίηση της έκπτωσης εκκαθαρίζεται η Σύμβαση και καταπίπτει υπέρ του Αναθέτοντος Φορέα η εγγύηση καλής εκτέλεσης.

### **10.2 Διάλυση της Σύμβασης**

**10.2.1** Ο Αναθέτων Φορέας δικαιούται να διαλύσει τη Σύμβαση, εφόσον προκύπτει ότι αποδεδειγμένα ο Ανάδοχος αδυνατεί να υλοποιήσει τις υποχρεώσεις του.

**10.2.2** Επισημαίνεται ότι αν δεν ολοκληρωθεί το αντικείμενο της Σύμβασης, όταν αυτή δεν έχει λυθεί πρόωρα για κάποιον από τους νόμιμους λόγους, η Σύμβαση παραμένει σε ισχύ ακόμη και στην περίπτωση που έχει λήξει η συνολική συμβατική προθεσμία με όλες τις σχετικές παρατάσεις.

### **10.3 Λύση της Σύμβασης για οικονομικούς λόγους**

Ο Αναθέτων Φορέας δικαιούται να καταγγείλει μονομερώς και αζημίως για αυτόν την Σύμβαση εάν δεν εγκρίνει την υποκατάσταση του Αναδόχου ή αν αυτός τεθεί υπό εκκαθάριση ή υπό αναγκαστική διαχείριση. Πτώχευση του Αναδόχου, συνεπάγεται την αυτοδίκαιη λύση της Σύμβασης, ενώ πτώχευση μέλους σύμπραξης ή κοινοπραξίας συνεπάγεται τη δυνατότητα υποκατάστασης του πτωχεύσαντος μετά από έγκριση του Αναθέτοντος Φορέα.

## **ΑΡΘΡΟ 11: ΔΙΕΥΘΕΤΗΣΗ - ΕΠΙΛΥΣΗ ΔΙΑΦΟΡΩΝ**

---

**11.1** Εάν ο Ανάδοχος θεωρεί ότι δικαιούται οποιαδήποτε παράταση χρόνου για την εκτέλεση των έργων, θα πρέπει να ενημερώσει τον Αναθέτοντα Φορέα περιγράφοντας αναλυτικά και τεκμηριωμένα το γεγονός ή τις καταστάσεις στις οποίες στηρίζεται το αίτημά του. Εάν ο Ανάδοχος δεν ειδοποιήσει τον Αναθέτοντα Φορέα μέσα σε διάστημα 30 ημερών, δεν θα έχει το δικαίωμα οποιασδήποτε παράτασης χρόνου ή τυχόν επιπλέον πληρωμής και ο Αναθέτων Φορέας δεν έχει πλέον καμία υποχρέωση σε σχέση με το αίτημα του Αναδόχου.

Στην περίπτωση εμπρόθεσμης υποβολής του αιτήματος του Αναδόχου, κατά τα παραπάνω, ο Αναθέτων Φορέας θα πρέπει να απαντήσει με αποδοχή ή με μη αποδοχή και λεπτομερή σχόλια. Μπορεί επίσης να ζητήσει οποιαδήποτε επιπλέον στοιχεία αλλά θα πρέπει παρόλα αυτά να δώσει την απάντησή της στον ισχυρισμό - απαίτηση μέσα σε διάστημα 60 ημερών από την ειδοποίηση του Αναδόχου.

**11.2** Ο Ανάδοχος θα πρέπει να διατηρεί, τόσο ενημερωμένα όσο χρειάζεται, αρχεία για την υποστήριξη οποιωνδήποτε απαιτήσεων μπορεί να έχει. Χωρίς να δεσμεύεται με κάποια υποχρέωση, ο Αναθέτων Φορέας μπορεί, αφού παραλάβει οποιαδήποτε ειδοποίηση, κατά το παρόν Άρθρο, να παρακολουθεί το αρχείο του Αναδόχου και/ή να δίνει οδηγίες, ώστε ο Ανάδοχος να κρατήσει επιπλέον στοιχεία για το αρχείο του. Ο Ανάδοχος πρέπει να επιτρέπει στον Αναθέτοντα Φορέα να ελέγχει τα αρχεία του και να δίνει αντίτυπα αυτών στον Αναθέτοντα Φορέα.



### 12.1 Νομοθεσία

Η Σύμβαση διέπεται αποκλειστικά από τα αναφερόμενα στο Ελληνικό Δίκαιο όπως αναλυτικά προσδιορίζεται στη Διακήρυξη.

### 12.2 Γλώσσα επικοινωνίας

Η Σύμβαση θα συνταχθεί στην ελληνική γλώσσα. Όλες οι επικοινωνίες (προφορικές και γραπτές) μεταξύ του Αναδόχου και του Αναθέτοντα Φορέα ή άλλων ελληνικών αρχών ή φορέων, θα γίνονται στην ελληνική γλώσσα. Οπουδήποτε και οποτεδήποτε κατά τη διάρκεια της ισχύος της Σύμβασης απαιτηθεί ερμηνεία ή μετάφραση από ή / και προς τα ελληνικά, αυτές θα εξασφαλίζονται από τον Ανάδοχο και με κόστος που θα βαρύνει τον ίδιο.

Σε κάθε περίπτωση αμφισβητήσεων ή διαφορών, το ελληνικό κείμενο κατисχύει των εγγράφων σε αλλοδαπή γλώσσα.

#### **ΠΑΡΑΡΤΗΜΑ IV – ΕΕΕΣ**

---

Ο αναθέτων φορέας συντάξε το ΕΕΕΣ με τη χρήση της νέας ηλεκτρονικής υπηρεσίας Promitheus ESPDint (<https://esp dint.eprocurement.gov.gr/>), που προσφέρει τη δυνατότητα ηλεκτρονικής σύνταξης και διαχείρισης του Ευρωπαϊκού Ενιαίου Εγγράφου Σύμβασης (ΕΕΕΣ). Η σχετική ανακοίνωση είναι διαθέσιμη στη Διαδικτυακή Πύλη του ΕΣΗΔΗΣ «[www.promitheus.gov.gr](http://www.promitheus.gov.gr)». Το περιεχόμενο του αρχείου ως αρχείο PDF, ηλεκτρονικά υπογεγραμμένο, αναρτάται ξεχωριστά ως αναπόσπαστο μέρος της παρούσης. Το αρχείο XML αναρτάται για την διευκόλυνση των οικονομικών φορέων προκειμένου να συντάξουν μέσω της υπηρεσίας eΕΕΕΣ τη σχετική απάντηση τους.

## ΠΑΡΑΡΤΗΜΑ V – Υπόδειγμα Οικονομικής Προσφοράς



ΕΛΛΗΝΙΚΗ ΔΗΜΟΚΡΑΤΙΑ  
ΝΟΜΟΣ ΚΥΚΛΑΔΩΝ

Δ.Ε.Υ.Α. ΠΑΡΟΥ

Ταχ. Δ/ση: Κουνάδος, Παροικιά  
Παλαιά οδός Παροικιά - Νάουσα  
Τ.Κ. 84400, Πάρος  
Τηλ. 2284025300  
E-mail: info@deya-parou.gr

**ΠΡΟΜΗΘΕΙΑ:** «Επέκταση δυναμικότητας μονάδας αφαλάτωσης Παρασπόρου με προμήθεια και εγκατάσταση νέας μονάδας αφαλάτωσης θαλασσινού νερού παροχής 2.500 κ.μ./ημέρα»

**ΧΡΗΜΑΤΟΔΟΤΗΣΗ:** Περιφέρεια Νοτίου Αιγαίου μέσω του προγράμματος «Νοτίο Αιγαίο 2021-2027 και της Προτεραιότητας «Αειφορική ανάπτυξη και βιώσιμη διαχείριση των πόρων» και ΔΕΥΑ Πάρου.

**ΠΡΟΥΠΟΛΟΓΙΣΜΟΣ:** 3.596.000,00€ (με ΦΠΑ)

### ΕΝΤΥΠΟ ΟΙΚΟΝΟΜΙΚΗΣ ΠΡΟΣΦΟΡΑΣ

του οικονομικού φορέα με την επωνυμία:

.....

Αφού έλαβα γνώση της Διακήρυξης του διαγωνισμού που αναγράφεται στον τίτλο και των παραρτημάτων αυτής, καθώς και των συνθηκών εκτέλεσης της προμήθειας, υποβάλλω την παρούσα προσφορά:

α/α	ΠΕΡΙΓΡΑΦΗ ΑΝΤΙΚΕΙΜΕΝΟΥ ΣΥΜΒΑΣΗΣ	ΠΟΣΟΤΗΤΑ /ΜΜ	ΤΙΜΗ ΜΟΝΑΔΑΣ	ΣΥΝΟΛΟ
1.	Μονάδα αφαλάτωσης θαλασσινού νερού τύπου αντίστροφης ώσμωσης (R.O.) δυναμικότητας 2.500 m <sup>3</sup> /ημέρα πλήρως προκατασκευασμένη εντός μεταλλικού κτιρίου, με τον συνοδό εξοπλισμό της, πλήρως τοποθετημένη και συνδεδεμένη, παραδοτέα σε κατάσταση άριστης λειτουργίας, όπως περιγράφεται στην διακήρυξη, στην Δημοτική Κοινότητα Παροικιάς.	1		
ΣΥΝΟΛΟ :				
ΦΠΑ 24%				
ΓΕΝΙΚΟ ΣΥΝΟΛΟ (ΕΥΡΩ)				

Δηλώνω ότι αποδέχομαι πλήρως και χωρίς επιφύλαξη όλα τα ανωτέρω και αναλαμβάνω την εκτέλεση της προμήθειας.

.....

(Τόπος και ημερομηνία)

Ο ΠΡΟΣΦΕΡΩΝ

**ΠΑΡΑΡΤΗΜΑ VI - Περιεχόμενα Τεύχους Υπολογισμών, Πίνακας Λειτουργικού Κόστους,  
Ποιότητα Παραγόμενου Νερού**

**ΦΥΛΛΟ ΣΥΜΜΟΡΦΩΣΗΣ ΤΕΥΧΟΥΣ ΥΠΟΛΟΓΙΣΜΩΝ**

<b>A/A</b>	<b>Περιεχόμενα τεύχους υπολογισμών</b>	<b>ΝΑΙ/ΟΧΙ</b>
1.	Υδραυλικός και ενεργειακό υπολογισμός Αντλιών χαμηλής πίεσης και έκπλυσης / χημικού καθαρισμού	
2.	Υδραυλικός και ενεργειακός υπολογισμός αντλίας υψηλής πίεσης και συστήματος ανάκτησης ενέργειας	
3.	Υδραυλικός υπολογισμός Φίλτρων θολότητας	
4.	Υδραυλικός υπολογισμός Φίλτρων φυσιγγίων	
5.	Υδραυλικός υπολογισμός μεμβρανών αντίστροφης ώσμωσης, ανάκτηση, αριθμός μεμβρανών κλπ.	
6.	Υπολογισμός ποιότητας παραγόμενου νερού (συμπεριλαμβανομένου του Δείκτη LSI)	
7.	Υπολογισμός του κόστους ενέργειας παραγόμενου νερού	

**ΥΠΟΛΟΓΙΣΜΟΣ ΕΝΕΡΓΕΙΑΣ ΓΙΑ ΤΗΝ ΠΑΡΑΓΩΓΗ ΤΟΥ ΝΕΡΟΥ**

Για λόγους ισότιμης αξιολόγησης οι διαγωνιζόμενοι θα υπολογίσουν την ενέργεια παραγωγής κάθε κυβικού μέτρου αφαλατωμένου νερού ως ακολούθως :

**Καταναλισκόμενη Ενέργεια Αφαλατωμένου νερού: P (kWh/m<sup>3</sup>)**

Η καταναλισκόμενη ενέργεια υπολογίζεται ως ακολούθως : 
$$P = \frac{Q\rho gH}{3600\eta}$$

όπου

**Q** : η ογκομετρική παροχή,

**ρ** : η πυκνότητα του θαλασσινού νερού,

**g** : η επιτάχυνση της βαρύτητας,

**H** : το μανομετρικό ύψος της αντλίας και

**η** : οι συντελεστές απόδοσης αντλίας, κινητήρα και inverter.

Επίσης οι διαγωνιζόμενοι θα λάβουν υπόψη στους υπολογισμούς τους τις ακόλουθες παραδοχές :

1. Πυκνότητα του θαλασσινού νερού : **ρ = 1028,000 kg/m<sup>3</sup>**

2. Επιτάχυνση της βαρύτητας : **g = 9,810 m/s<sup>2</sup>**

**ΦΥΛΛΟ ΣΥΜΜΟΡΦΩΣΗΣ ΠΟΙΟΤΗΤΑΣ ΠΑΡΑΓΟΜΕΝΟΥ ΝΕΡΟΥ**

Οι διαγωνιζόμενοι θα πρέπει αναλυτικά να αναφέρουν στην προσφορά τους την ποιότητα του παραγόμενου νερού, συμπληρώνοντας τον πίνακα που ακολουθεί,

<b>Παράμετρος</b>	<b>Μονάδες</b>	<b>Ανώτερο αποδεκτό επίπεδο</b>	<b>Επίπεδο συγκέντρωσης προμηθευτή</b>
Αργίλιο	μg/l	200	
Αμμώνιο	mg/l	0,50	
Ολικά διαλυτά στερεάς TDS	mg/l	500	
Σκληρότητα Ολική (CaCO <sub>3</sub> )	mg/l	-	
Χρώμα	-	Άχρωμο	
Αγωγιμότητα	μS/cm , 20°C	2500	
Clostridium perfringens	Αριθμός/100ml	0	
Escherichia Coli	Αριθμός/100ml	0	
Κατιόντα υδρογόνου	Μονάδα pH	6,5 ≤ pH ≤ 9,5	
Σίδηρος	μg/l	200	
Νιτρώδη	mg/l	0,50	
Οσμή	-	Άνευ οσμής	
Pseudomonas aeruginosa	Αριθμός/100ml	0	
Γεύση	-	Ευχάριστη	
Αριθμός αποικιών 22°C, 37°C	Αριθμός/100ml	0	
Θολότητα	NTU	< 0,1	
Κολλοβακτηριοειδή	Αριθμός/100ml	0	
Υπολειμματικό χλώριο	mg/l	<0,2	
Βρωμικά	μg/l	10	
Κάδμιο	μg/l	5,0	
Χρώμιο	μg/l	50	
Χαλκός	mg/l	2,0	
Κυανιούχα	μg/l	50	
Νιτρικά	mg/l	50	
Νιτρώδη	mg/l	0,5	
Βόριο	mg/l	1,0	
Χλωριόντα	mg/l	250	
Νάτριο	mg/l	200	
Θειικά	mg/l	250	
Ασβέστιο	mg/l	-	
Μαγνήσιο	mg/l	-	
Όξινα ανθρακικά	mg/l	-	

## ΣΤΟΙΧΕΙΑ ΠΛΗΡΟΤΗΤΑΣ ΠΡΟΣΦΟΡΑΣ ΟΙΚΟΝΟΜΙΚΩΝ ΦΟΡΕΩΝ (Επί ποινή αποκλεισμού)

### I) Δικαιολογητικά Συμμετοχής (Σύμφωνα με άρθρο 2.4.3.1 παρούσας διακήρυξης)

- 1) Ευρωπαϊκό Ενιαίο Έγγραφο Σύμβασης (ΕΕΕΣ)
- 2) Εγγυητική Συμμετοχής
- 3) Υπεύθυνη Δήλωση

### II) Οικονομική Χρηματοοικονομική Επάρκεια

Σύμφωνα με την παράγραφο 2.2.5 της παρούσας διακήρυξης.

### III) Τεχνική και Επαγγελματική Ικανότητα

Σύμφωνα με την παράγραφο 2.2.6 της παρούσας διακήρυξης.

### IV) Πρότυπα διασφάλισης ποιότητας

Σύμφωνα με την παράγραφο 2.2.7 της παρούσας διακήρυξης.

### V) Ελάχιστος Χρόνος Ισχύος Προσφορών

Δώδεκα (12) μήνες από την επόμενη της διενέργειας του διαγωνισμού.

### VI) Χρόνος Παράδοσης

Δώδεκα (12) μήνες από την υπογραφή της σύμβασης ανάθεσης για την πλήρη υλοποίηση της προμήθειας και όλων των εργασιών εγκατάστασης - σύνδεσης - ρύθμισης - δοκιμαστικής και πλήρους λειτουργίας του εξοπλισμού (συμπεριλαμβανομένης της περιόδου τετράμηνης δοκιμαστικής λειτουργίας).

### VII) Εγγύηση Καλής Λειτουργίας

Η ελάχιστη προσφερόμενη περίοδος εγγυημένης λειτουργίας της προμήθειας θα είναι το χρονικό διάστημα των δύο (2) ετών από την ημερομηνία της οριστικής παραλαβής της Μονάδας. Σε περίπτωση που λόγω εποχιακής λειτουργίας της μονάδας, δεν θα έχουν παραχθεί **900.000 m<sup>3</sup>** πόσιμου νερού εντός των δύο ετών, ο χρόνος εγγύησης καλής λειτουργίας και διατήρησης θα παραταθεί μέχρι τη συμπλήρωση παραγωγής ποσότητας ενός (1) έτους συνεχούς λειτουργίας, λαμβανομένου υπόψη των καθαρισμών συντηρήσεων κλπ. δηλαδή **900.000 m<sup>3</sup>** πόσιμου νερού, ανεξάρτητα με το χρόνο που αυτό θα απαιτήσει.

### VIII) Απαιτήσεις Τεχνικών Προδιαγραφών :

α/α	Απαιτήσεις Τεχνικών Προδιαγραφών	Όρια - Προδιαγραφές	Παρατηρήσεις	Τεκμηρίωση Οικονομικού Φορέα
1	Ελάχιστη Παραγωγή Πόσιμου Νερού	2.500 m <sup>3</sup> /ημέρα (2 x 1.250 m <sup>3</sup> /ημέρα)	Ως ημερήσιος χρόνος λειτουργίας θα θεωρηθούν οι 20 ώρες και 50'	
2	Ελάχιστη ωριαία παραγωγή	120 m <sup>3</sup> /h (60 m <sup>3</sup> /h ανά γραμμή παραγωγής)	Σε όλο το εύρος των θερμοκρασιών και πίεση μικρότερη των 65 bar	
3	Ελάχιστο ποσοστό ανάκτησης	41 %	Σε όλο το εύρος των θερμοκρασιών και πίεση μικρότερη των 65 bar	
4	Μέγιστη πίεση λειτουργίας	65 bar	Σε όλο το εύρος των θερμοκρασιών	
5	Ποιότητα Παραγόμενου Νερού	400 mg/LT ως TDS	Να τεκμηριώνεται για θερμοκρασία παραγόμενου νερού 17°C	
6	Δείκτης Langellier παραγόμενου νερού	0 έως +0,3	Σε όλο το εύρος θερμοκρασιών από 17°C έως 27°C	

7	Εύρος Θερμοκρασίας Λειτουργίας	17°C έως 27°C	Θα πρέπει να αποδεικνύεται ότι σε όλο το εύρος θερμοκρασίας 17-27°C και με παραμέτρους σχεδιασμού της παρ. 2.2.3. του Παραρτήματος Ι της διακήρυξης, η λειτουργία θα διατηρείται σε πίεση μικρότερη των 65 bar και θα παράγεται η ελάχιστη ωριαία ποσότητα των 120 m <sup>3</sup> νερού εντός των ορίων του πόσιμου νερού	
8	Ελάχιστη σκληρότητα ασβεστίου παραγόμενου νερού	80 mg/Lt ως ισοδύναμο CaCO <sub>3</sub>		
9	Ποιότητα θαλασσινού νερού	Κατά τον σχεδιασμό ο ανάδοχος θα πρέπει να κάνει χρήση των συγκεντρώσεων και των στοιχείων της παραγράφου 2.2.3.1 του παραρτήματος Ι της Διακήρυξης.		
10	Ποιότητα παραγόμενου νερού	Κατάλληλο για πόση, σύμφωνα με την ισχύουσα νομοθεσία του Ελληνικού κράτους και τις σχετικές οδηγίες της Ευρωπαϊκής Ένωσης κατά την ημέρα του διαγωνισμού		
11	Ενέργεια παραγόμενου νερού	Δεν θα υπερβαίνει τα 3,3 kwh/m <sup>3</sup>	Ο υπολογισμός θα γίνει σύμφωνα με τις παραδοχές και υποδείξεις του παραρτήματος V της διακήρυξης και αφορά τις αντλίες υψηλής πίεσης, τροφοδοσίας, booster και τις δοσομετρικές αντλίες.	
12	Προδιαγραφές συστήματος ΑΠΕ	Σύμφωνα με τις απαιτήσεις της παραγράφου 2.2.32 της διακήρυξης		
13	Προδιαγραφές Υποσταθμού ΜΤ/ΧΤ	Σύμφωνα με τις απαιτήσεις της παραγράφου 2.2.33 της διακήρυξης		
14	Αντλία Υψηλής Πίεσης, Αντλία Booster, Αντλίες Τροφοδοσίας θαλασσινού νερού	Θα φέρουν σύστημα ομαλής βαθμιαίας εκκίνησης και στάσης που θα εκπληρώνεται με σύστημα ρύθμισης στροφών (inverter) προστασίας τουλάχιστον IP-55		
15	Αντλίες θαλασσινού νερού	Τουλάχιστον δύο (2) αντλίες φυγοκεντρικού τύπου		
16	Μέγιστη ταχύτητα ροής στα φίλτρα θολότητας	11 m/h		
17	Ελάχιστος Αριθμός Φίλτρων Θολότητας	7		
18	Προδιαγραφές Φίλτρων θολότητας	Σύμφωνα με τις απαιτήσεις της παραγράφου 2.2.7 της διακήρυξης.		
19	Μέγιστη Παροχή	2,8 m <sup>3</sup> /h		

	Φίλτρων Φυσιγγίων			
20	Ελάχιστος Αριθμός Φυσιγγίων	54 φύσιγγες των 5μm & 54 φύσιγγες του 1μm		
21	Σχεδιασμός φίλτρων φυσιγγίων	Θα προβλέπει την δυνατότητα αντικατάστασης των φυσιγγίων εν λειτουργία της μονάδας χωρίς να υπερβαίνεται το όριο παροχής ανά φύσιγγα		
22	Αντλία υψηλής πίεσης	Από ανοξείδωτο χάλυβα AISI 904 L ή Super Duplex Stainless Steel ή ανώτερο		
23	Σύστημα ανάκτησης ενέργειας	Με ποσοστό ανάκτησης ενέργειας μεγαλύτερο από 45%		
24	Αντλία booster	Φυγοκεντρική πολυβάθμια αντλία Με κέλυφος από ανοξείδωτο χάλυβα duplex ή ανώτερο και στόμια εισόδου/εξόδου από ανοξείδωτο χάλυβα super duplex. Τα υπόλοιπα βρεχόμενα μεταλλικά τμήματα θα είναι κατασκευασμένα από ανοξείδωτο χάλυβα τουλάχιστον AISI 904L.		
25	Προδιαγραφές συστοιχίας μεμβρανών	Σύμφωνα με τις απαιτήσεις της παραγράφου 2.2.16 της διακήρυξης.		
26	Μονάδα χημικού καθαρισμού	Σύμφωνα με τις απαιτήσεις της παραγράφου 2.2.18 της διακήρυξης.		
27	Σύστημα αύξησης σκληρότητας	Σύμφωνα με τις απαιτήσεις της παραγράφου 2.2.20 της διακήρυξης.		
28	Όργανα ελέγχου	Σύμφωνα με τις απαιτήσεις της παραγράφου 2.2.27 της διακήρυξης		
29	Βάσεις στήριξης εξαρτημάτων και συστημάτων μονάδας αφαλάτωσης	Ανοξείδωτος χάλυβας AISI 316		
30	Σωληνώσεις υψηλής πίεσης	Ανοξείδωτος χάλυβας super duplex SS		
31	Σωληνώσεις χαμηλής πίεσης	Πολυαιθυλένιο υψηλής πυκνότητας (HDPE), 3 <sup>ης</sup> γενιάς, PE 100, πίεσης λειτουργίας 10 bar, μη τοξικό, κατάλληλο για εγκαταστάσεις πόσιμου νερού		
32	Συγκολλήσεις - Συνδέσεις Σωληνώσεων Υψηλής	Οι ηλεκτροσυγκολλήσεις των σωληνώσεων υψηλής πίεσης θα γίνεται με ηλεκτρόδια από το ίδιο		



	Πίεσης	υλικό ανοξειδωτού χάλυβα που θα είναι τα εξαρτήματα (σωληνώσεις, καμπύλες, κλπ.) και η σύνδεσή τους θα γίνεται με ταχυσύνδεσμους super duplex Victaulic		
33	Συγκολλήσεις - Συνδέσεις Σωληνώσεων Χαμηλής Πίεσης	Με μετωπική συγκόλληση ή όπου αυτό δεν είναι εφικτό με ηλεκτρομούφες		
34	Λοιπές παράγραφοι των τεχνικών προδιαγραφών			

## **ΠΑΡΑΡΤΗΜΑ VII – Σχέδια, ειδικότερες μελέτες**

---

- Σχέδιο Σ-1 Τοπογραφική αποτύπωση του οικοπέδου με τις υπάρχουσες εγκαταστάσεις και με ενδεικτική θέση της νέας μονάδας αφαλάτωσης
- Σχέδιο ΥΔΡ-2
- Σχέδιο ΥΔΡ-5
- Σχέδιο ΥΔΡ-7
- Σχέδιο ΥΔΡ-8
- Μελέτη μεταλλικού υπόστεγου μονάδων αφαλάτωσης

**Τα παραπάνω αρχεία PDF, ηλεκτρονικά υπογεγραμμένα, αναρτώνται ξεχωριστά ως αναπόσπαστο μέρος της παρούσης.**

ΠΑΡΑΡΤΗΜΑ VIII

Πίνακας αντιστοίχισης λόγων αποκλεισμού-κριτηρίων ποιοτικής επιλογής και αποδεικτικών μέσων

Αποδεικτικά μέσα-Προμήθειες (2.2.9.2)		
α/α	Λόγος αποκλεισμού-Κριτήριο ποιοτικής επιλογής	Δικαιολογητικό
2.2.3.1	<p>Λόγοι που σχετίζονται με ποινικές καταδίκες για τα αδικήματα που ορίζονται στο άρθρο 73 παρ. 1 ν. 4412/2016:</p> <p>Συμμετοχή σε εγκληματική οργάνωση</p> <p>Ενεργητική δωροδοκία κατά το ελληνικό δίκαιο και το δίκαιο του οικονομικού φορέα</p> <p>Απάτη εις βάρος των οικονομικών συμφερόντων της Ένωσης</p> <p>Τρομοκρατικά εγκλήματα ή εγκλήματα συνδεόμενα με τρομοκρατικές δραστηριότητες</p> <p>Νομιμοποίηση εσόδων από παράνομες δραστηριότητες ή χρηματοδότηση της τρομοκρατίας</p> <p>Παιδική εργασία και άλλες μορφές εμπορίας ανθρώπων</p>	<p>Απόσπασμα ποινικού μητρώου ή, ελλείψει αυτού, ισοδύναμο έγγραφο που εκδίδεται από αρμόδια δικαστική ή διοικητική αρχή του κράτους-μέλους ή της χώρας καταγωγής ή της χώρας όπου είναι εγκατεστημένος ο οικονομικός φορέας, που να έχει εκδοθεί έως τρεις (3) μήνες πριν από την υποβολή του.</p> <p>Αν το κράτος-μέλος ή η εν λόγω χώρα δεν εκδίδει τέτοιου είδους έγγραφο ή πιστοποιητικό ή όπου αυτό δεν καλύπτει όλες τις περιπτώσεις της παρ. 2.2.3.1: α) επίσημη δήλωση αρμόδιας δημόσιας αρχής ότι δεν εκδίδεται ή ότι δεν καλύπτει όλες τις περιπτώσεις (μόνο εάν δεν καθίσταται διαθέσιμη μέσω του επιγραμμικού αποθετηρίου πιστοποιητικών (e-Certis)) και β) ένορκη βεβαίωση ή, στα κράτη-μέλη ή στις χώρες όπου δεν προβλέπεται ένορκη βεβαίωση, υπεύθυνη δήλωση του ενδιαφερομένου ενώπιον αρμόδιας δικαστικής ή διοικητικής αρχής, συμβολαιογράφου ή αρμόδιου επαγγελματικού ή εμπορικού οργανισμού του κράτους-μέλους ή της χώρας καταγωγής ή της χώρας όπου είναι εγκατεστημένος ο οικονομικός φορέας.</p>
2.2.3.2	<p>Ο οικονομικός φορέας δεν έχει ανεκπλήρωτες υποχρεώσεις όσον αφορά την καταβολή φόρων, τόσο στη χώρα στην οποία είναι εγκατεστημένος όσο και στην Ελλάδα, εάν είναι άλλο από τη χώρα εγκατάστασης</p>	<p>Α) Πιστοποιητικό που εκδίδεται από την αρμόδια αρχή του οικείου κράτους- μέλους ή χώρας. Αν το κράτος-μέλος ή η εν λόγω χώρα δεν εκδίδει τέτοιου είδους έγγραφο ή πιστοποιητικό ή όπου αυτό δεν καλύπτει όλες τις περιπτώσεις της παρ. 2.2.3.2. : α) επίσημη δήλωση αρμόδιας δημόσιας αρχής ότι δεν εκδίδεται ή ότι δεν καλύπτει όλες τις περιπτώσεις (μόνο εάν δεν καθίσταται διαθέσιμη μέσω του επιγραμμικού αποθετηρίου πιστοποιητικών (e-Certis)) και β) ένορκη βεβαίωση ή, στα κράτη-μέλη ή στις χώρες όπου δεν προβλέπεται ένορκη βεβαίωση, υπεύθυνη δήλωση του ενδιαφερομένου ενώπιον αρμόδιας δικαστικής ή διοικητικής αρχής, συμβολαιογράφου ή αρμόδιου επαγγελματικού ή εμπορικού οργανισμού του κράτους-μέλους ή της χώρας καταγωγής ή της χώρας όπου είναι εγκατεστημένος ο οικονομικός φορέας.</p>

Αποδεικτικά μέσα-Προμήθειες (2.2.9.2)		
α/α	Λόγος αποκλεισμού-Κριτήριο ποιοτικής επιλογής	Δικαιολογητικό
		<p>Για τους ημεδαπούς οικονομικούς φορείς: Φορολογική Ενημερότητα, άλλως, στην περίπτωση οφειλής, βεβαίωση οφειλής που εκδίδεται από την Α.Α.Δ.Ε., που να είναι σε ισχύ κατά τον χρόνο υποβολής της ή, στην περίπτωση που δεν αναφέρεται σε αυτή χρόνος ισχύος, που να έχει εκδοθεί έως τρεις (3) μήνες πριν από την υποβολή της.</p>
	<p>Ο οικονομικός φορέας έχει ανεκπλήρωτες υποχρεώσεις όσον αφορά την καταβολή εισφορών κοινωνικής ασφάλισης, τόσο στη χώρα στην οποία είναι εγκατεστημένος, όσο και στο κράτος μέλος της αναθέτουσας αρχής ή του αναθέτοντα φορέα, εάν είναι άλλο από τη χώρα εγκατάστασης;</p>	<p>Β) Πιστοποιητικό που εκδίδεται από την αρμόδια αρχή του οικείου κράτους μέλους ή χώρας. Αν το κράτος-μέλος ή η εν λόγω χώρα δεν εκδίδει τέτοιου είδους έγγραφο ή πιστοποιητικό ή όπου αυτό δεν καλύπτει όλες τις περιπτώσεις της παρ. 2.2.3.2: α) επίσημη δήλωση αρμόδιας δημόσιας αρχής ότι δεν εκδίδεται ή ότι δεν καλύπτει όλες τις περιπτώσεις (μόνο εάν δεν καθίσταται διαθέσιμη μέσω του επιγραμμικού αποθετηρίου πιστοποιητικών (e-Certis)) και β) ένορκη βεβαίωση ή, στα κράτη-μέλη ή στις χώρες όπου δεν προβλέπεται ένορκη βεβαίωση, υπεύθυνη δήλωση του ενδιαφερομένου ενώπιον αρμόδιας δικαστικής ή διοικητικής αρχής, συμβολαιογράφου ή αρμόδιου επαγγελματικού ή εμπορικού οργανισμού του κράτους-μέλους ή της χώρας καταγωγής ή της χώρας όπου είναι εγκατεστημένος ο οικονομικός φορέας.</p> <p>Για τους ημεδαπούς οικονομικούς φορείς: Ασφαλιστική Ενημερότητα, άλλως, στην περίπτωση οφειλής, βεβαίωση οφειλής που εκδίδεται από τον e-ΕΦΚΑ, που να είναι σε ισχύ κατά τον χρόνο υποβολής της, ή στην περίπτωση που δεν αναφέρεται σε αυτή χρόνος ισχύος, που να έχει εκδοθεί έως τρεις (3) μήνες πριν από την υποβολή της (και οποιοδήποτε άλλου ασφαλιστικού φορέα στον οποίο τυχόν υπάγεται)</p>
		<p>Γ) Υπεύθυνη δήλωση αναφορικά με τους οργανισμούς κοινωνικής ασφάλισης στους οποίους οφείλει να καταβάλλει εισφορές (στην περίπτωση που ο προσωρινός ανάδοχος έχει την εγκατάστασή του στην Ελλάδα αφορά Οργανισμούς κύριας και επικουρικής ασφάλισης. Η δήλωση απαιτείται μόνο στην περίπτωση που δεν υπάγεται αποκλειστικά στον e-ΕΦΚΑ)</p>

Αποδεικτικά μέσα-Προμήθειες (2.2.9.2)		
α/α	Λόγος αποκλεισμού-Κριτήριο ποιοτικής επιλογής	Δικαιολογητικό
		Δ) Υπεύθυνη δήλωση ότι δεν έχει εκδοθεί δικαστική ή διοικητική απόφαση με τελεσίδικη και δεσμευτική ισχύ για την αθέτηση των υποχρεώσεων του όσον αφορά στην καταβολή φόρων ή εισφορών κοινωνικής ασφάλισης.
2.2.3.4.α	Αθέτηση των υποχρεώσεων που απορρέουν από διατάξεις της περιβαλλοντικής, κοινωνικοασφαλιστικής και εργατικής νομοθεσίας	Υπεύθυνη δήλωση, στην οποία δηλώνεται ότι ο οικονομικός φορέας δεν έχει αθετήσει τις υποχρεώσεις του στους τομείς της περιβαλλοντικής, κοινωνικοασφαλιστικής και εργατικής νομοθεσίας
2.2.3.4.β	Καταστάσεις οικονομικής αφερεγγυότητας: Πτώχευση Υπαγωγή σε πτωχευτικό συμβιβασμό ή ειδική εκκαθάριση Αναγκαστική διαχείριση από δικαστήριο ή εκκαθαριστή Υπαγωγή σε Διαδικασία εξυγίανσης	<p>Πιστοποιητικό που εκδίδεται από την αρμόδια αρχή του οικείου κράτους - μέλους ή χώρας, που να έχει εκδοθεί έως τρεις (3) μήνες πριν από την υποβολή του. Αν το κράτος-μέλος ή η εν λόγω χώρα δεν εκδίδει τέτοιου είδους έγγραφο ή πιστοποιητικό ή όπου αυτό δεν καλύπτει όλες τις περιπτώσεις της παρ. 2.2.3.4.β: α) επίσημη δήλωση αρμόδιας δημόσιας αρχής ότι δεν εκδίδεται ή ότι δεν καλύπτει όλες τις περιπτώσεις (<i>μόνο εάν δεν καθίσταται διαθέσιμη μέσω του επιγραμμικού αποθετηρίου πιστοποιητικών (e-Certis)</i>) και β) ένορκη βεβαίωση ή, στα κράτη-μέλη ή στις χώρες όπου δεν προβλέπεται ένορκη βεβαίωση, υπεύθυνη δήλωση του ενδιαφερομένου ενώπιον αρμόδιας δικαστικής ή διοικητικής αρχής, συμβολαιογράφου ή αρμόδιου επαγγελματικού ή εμπορικού οργανισμού του κράτους-μέλους ή της χώρας καταγωγής ή της χώρας όπου είναι εγκατεστημένος ο οικονομικός φορέας.</p> <p>Ιδίως οι οικονομικοί φορείς που είναι εγκατεστημένοι στην Ελλάδα προσκομίζουν:</p> <p><b>α)</b> Ενιαίο Πιστοποιητικό Δικαστικής Φερεγγυότητας από το αρμόδιο Πρωτοδικείο, από το οποίο προκύπτει ότι δεν τελούν υπό πτώχευση, πτωχευτικό συμβιβασμό ή υπό αναγκαστική διαχείριση ή δικαστική εκκαθάριση ή ότι δεν έχουν υπαχθεί σε διαδικασία εξυγίανσης. Ειδικά, για τη διαδικασία εξυγίανσης προσκομίζεται επιπλέον υπεύθυνη δήλωση του νόμιμου εκπροσώπου του οικονομικού φορέα ότι τηρούνται οι όροι της συμφωνίας εξυγίανσης.</p> <p>Για τις ΙΚΕ προσκομίζεται επιπλέον και πιστοποιητικό του Γ.Ε.Μ.Η. περί μη έκδοσης απόφασης λύσης ή κατάθεσης αίτησης λύσης του νομικού προσώπου, ενώ για τις ΕΠΕ προσκομίζεται επιπλέον πιστοποιητικό</p>

Αποδεικτικά μέσα-Προμήθειες (2.2.9.2)		
α/α	Λόγος αποκλεισμού-Κριτήριο ποιοτικής επιλογής	Δικαιολογητικό
		<p>μεταβολών.</p> <p><b>β)</b> Πιστοποιητικό του Γ.Ε.Μ.Η. από το οποίο προκύπτει ότι το νομικό πρόσωπο δεν έχει λυθεί και τεθεί υπό εκκαθάριση με απόφαση των εταίρων.</p> <p>Προκειμένου περί των σωματείων και των συνεταιρισμών,, το Ενιαίο Πιστοποιητικό Δικαστικής Φερεγγυότητας εκδίδεται για τα σωματεία από το αρμόδιο Πρωτοδικείο, και για τους συνεταιρισμούς για το χρονικό διάστημα έως τις 31.12.2019 από το Ειρηνοδικείο και μετά την παραπάνω ημερομηνία από το Γ.Ε.Μ.Η..</p>
	Αναστολή επιχειρηματικών δραστηριοτήτων	<b>γ)</b> Εκτύπωση της καρτέλας “Στοιχεία Μητρώου/Επιχείρησης” από την ηλεκτρονική πλατφόρμα της Ανεξάρτητης Αρχής Δημοσίων Εσόδων, όπως αυτά εμφανίζονται στο taxisnet, από την οποία να προκύπτει η μη αναστολή της επιχειρηματικής δραστηριότητάς τους.
2.2.3.4.γ	Συμφωνίες με άλλους οικονομικούς φορείς με στόχο τη στρέβλωση του ανταγωνισμού	Υπεύθυνη δήλωση, στην οποία δηλώνεται ότι ο οικονομικός φορέας δεν έχει συνάψει συμφωνίες με στόχο τη στρέβλωση του ανταγωνισμού, άλλως, ότι τυγχάνει στη περίπτωση του εφαρμογής η περίπτωση β΄ της παρ. 3 του άρθρου 44 του ν. 3959/2011 (Α΄ 93), και δεν έχει υποπέσει σε επανάληψη της παράβασης
2.2.3.4.δ	Σύγκρουση συμφερόντων λόγω της συμμετοχής του στη διαδικασία σύναψης σύμβασης	Υπεύθυνη δήλωση, στην οποία δηλώνεται ότι ο οικονομικός φορέας δεν γνωρίζει την ύπαρξη τυχόν κατάστασης σύγκρουσης συμφερόντων λόγω της συμμετοχής του στη διαδικασία σύναψης σύμβασης
2.2.3.4.ε	Παροχή συμβουλών ή εμπλοκή στην προετοιμασία της διαδικασίας σύναψης της σύμβασης	Υπεύθυνη δήλωση, στην οποία δηλώνεται ότι ο οικονομικός φορέας, ή επιχείρηση συνδεδεμένη με αυτόν, δεν έχει παράσχει συμβουλές στην αναθέτουσα αρχή ή δεν έχει με άλλο τρόπο εμπλακεί στην προετοιμασία της διαδικασίας σύναψης της σύμβασης [άλλως, σε περίπτωση προηγούμενης εμπλοκής, αυτή δηλώνεται ως πραγματικό γεγονός]
2.2.3.4.στ	Πρόωρη καταγγελία, αποζημιώσεις ή άλλες παρόμοιες κυρώσεις από προηγούμενη σύμβαση	Υπεύθυνη δήλωση, στην οποία δηλώνεται ότι ο οικονομικός φορέας δεν έχει υποστεί πρόωρη καταγγελία προηγούμενης δημόσιας σύμβασης ή προηγούμενης σύμβασης με αναθέτοντα φορέα ή προηγούμενης σύμβασης παραχώρησης, ή επιβολή αποζημιώσεων ή άλλων παρόμοιων κυρώσεων σε σχέση με προηγούμενη σύμβαση.
2.2.3.4.ζ και η	Σοβαρές απατηλές δηλώσεις, απόκρυψη πληροφοριών, αδυναμία υποβολής	Υπεύθυνη δήλωση, στην οποία δηλώνεται ότι ο οικονομικός φορέας: α) δεν έχει κριθεί ένοχος

Αποδεικτικά μέσα-Προμήθειες (2.2.9.2)		
α/α	Λόγος αποκλεισμού-Κριτήριο ποιοτικής επιλογής	Δικαιολογητικό
	δικαιολογητικών, απόπειρα επηρεασμού, με αθέμιτο τρόπο, της διαδικασίας λήψης αποφάσεων της αναθέτουσας αρχής ή απόκτησης εμπιστευτικών πληροφοριών.	σοβαρών απατηλών δηλώσεων κατά την παροχή των πληροφοριών που απαιτούνται για την εξακρίβωση της απουσίας των λόγων αποκλεισμού ή την πλήρωση των κριτηρίων επιλογής, β) δεν έχει αποκρύψει τις πληροφορίες αυτές, γ) δεν ήταν σε θέση να υποβάλει, χωρίς καθυστέρηση, τα δικαιολογητικά που απαιτούνται από την αναθέτουσα αρχή ή τον αναθέτοντα φορέα, και δ) δεν έχει επιχειρήσει να επηρεάσει με αθέμιτο τρόπο τη διαδικασία λήψης αποφάσεων της αναθέτουσας αρχής ή του αναθέτοντος φορέα, να αποκτήσει εμπιστευτικές πληροφορίες που ενδέχεται να του αποφέρουν αθέμιτο πλεονέκτημα στη διαδικασία σύναψης σύμβασης ή να παράσχει παραπλανητικές πληροφορίες που ενδέχεται να επηρεάσουν ουσιωδώς τις αποφάσεις που αφορούν τον αποκλεισμό, την επιλογή ή την ανάθεση.
2.2.3.4.θ	Ένοχος σοβαρού επαγγελματικού παραπτώματος	Υπεύθυνη δήλωση ότι: α) οικονομικός φορέας δεν έχει διαπράξει σοβαρό επαγγελματικό παράπτωμα και β) δεν έχει επιβληθεί σε βάρος του πειθαρχική ποινή ή άλλους είδους κύρωση στο πλαίσιο του επαγγέλματός του από αρμόδια εποπτική αρχή/φορέα με πειθαρχικές-κυρωτικές αρμοδιότητες.
2.2.3.9	Οριζόντιος αποκλεισμός από μελλοντικές διαδικασίες σύναψης	Υπεύθυνη δήλωση, στην οποία δηλώνεται ότι δεν έχει επιβληθεί στον οικονομικό φορέα η κύρωση του οριζόντιου αποκλεισμού από δημόσιες συμβάσεις και συμβάσεις παραχώρησης.
2.2.3.5.α	Μη συνδρομή κατάστασης συνδεόμενης με ρωσική εμπλοκή, σύμφωνα με τον Κανονισμό Κυρώσεων κατά της Ρωσίας (Κανονισμός (ΕΕ) 833/2014, όπως τροποποιήθηκε με τον Κανονισμό 2022/576 του Συμβουλίου της 8ης Απριλίου 2022 στον τομέα των δημοσίων συμβάσεων).	Υπεύθυνη δήλωση, στην οποία ο οικονομικός φορέας δηλώνει: «Δηλώνω υπεύθυνα ότι δεν υπάρχει ρωσική συμμετοχή στον οικονομικό φορέα που εκπροσωπώ και συμμετέχει στη διαδικασία ανάθεσης της παρούσας σύμβασης, σύμφωνα με τους περιορισμούς που περιλαμβάνονται στο άρθρο 5α του κανονισμού του Συμβουλίου (ΕΕ) αριθ. 833/2014 της 31ης Ιουλίου 2014 σχετικά με περιοριστικά μέτρα λόγω των ενεργειών της Ρωσίας που αποσταθεροποιούν την κατάσταση στην Ουκρανία, όπως τροποποιήθηκε από τον με αριθ. 2022/576 Κανονισμό του Συμβουλίου (ΕΕ) της 8ης Απριλίου 2022. Συγκεκριμένα δηλώνω ότι: (α) ο οικονομικός φορέας που εκπροσωπώ (και κανένας από τους οικονομικούς φορείς που εκπροσωπούν μέλη της ένωσής μας), [εφόσον

Αποδεικτικά μέσα-Προμήθειες (2.2.9.2)		
α/α	Λόγος αποκλεισμού-Κριτήριο ποιοτικής επιλογής	Δικαιολογητικό
		<p>πρόκειται για ένωση οικονομικών φορέων] δεν είναι Ρώσος υπήκοος, ούτε φυσικό ή νομικό πρόσωπο, οντότητα ή φορέας εγκατεστημένος στη Ρωσία·</p> <p>(β) ο οικονομικός φορέας που εκπροσωπώ (και κανένας από τους οικονομικούς φορείς που εκπροσωπούν μέλη της ένωσής μας, [εφόσον πρόκειται για ένωση οικονομικών φορέων] δεν είναι νομικό πρόσωπο, οντότητα ή φορέας του οποίου τα δικαιώματα ιδιοκτησίας κατέχει άμεσα ή έμμεσα σε ποσοστό άνω του πενήντα τοις εκατό (50%) οντότητα αναφερόμενη στο στοιχείο α) της παρούσας παραγράφου ·</p> <p>(γ) τόσο ο υπεύθυνα δηλώνων, όσο και ο οικονομικός φορέας που εκπροσωπώ δεν είμαστε φυσικό ή νομικό πρόσωπο, οντότητα ή όργανο που ενεργεί εξ ονόματος ή κατ' εντολή οντότητας που αναφέρεται στα σημεία (α) ή (β) παραπάνω,</p> <p>(δ) δεν υπάρχει συμμετοχή φορέων και οντοτήτων που απαριθμούνται στα ανωτέρω σημεία α) έως γ), άνω του 10 % της αξίας της σύμβασης των υπεργολάβων, προμηθευτών ή φορέων στις ικανότητες των οποίων να στηρίζεται ο οικονομικός φορέας τον οποίον εκπροσωπώ.»</p>
2.2.4	Εγγραφή στο σχετικό επαγγελματικό μητρώο	Πιστοποιητικό εγγραφής στο οικείο επαγγελματικό μητρώο, το οποίο να έχει εκδοθεί έως τριάντα (30) εργάσιμες ημέρες πριν από την υποβολή του, εκτός αν, σύμφωνα με τις ειδικότερες διατάξεις αυτών, φέρει συγκεκριμένο χρόνο ισχύος.
	Εγγραφή στο σχετικό εμπορικό μητρώο	<p>Πιστοποιητικό εγγραφής στο οικείο εμπορικό μητρώο, το οποίο να έχει εκδοθεί έως τριάντα (30) εργάσιμες ημέρες πριν από την υποβολή του, εκτός αν, σύμφωνα με τις ειδικότερες διατάξεις αυτών, φέρει συγκεκριμένο χρόνο ισχύος.</p> <p>Για τους οικονομικούς φορείς που είναι εγκατεστημένοι στην Ελλάδα γίνεται αποδεκτό και πιστοποιητικό που εκδίδεται από την οικεία υπηρεσία του Γ.Ε.Μ.Η. των Επιμελητηρίων (Εμπορικό, Βιομηχανικό ή Βιοτεχνικό Επιμελητήριο).</p> <p>Για την άσκηση επαγγελματικής δραστηριότητας οικονομικών φορέων που δεν είναι υπόχρεοι εγγραφής στο Γ.Ε.Μ.Η., πρβλ.</p>



Αποδεικτικά μέσα-Προμήθειες (2.2.9.2)		
α/α	Λόγος αποκλεισμού-Κριτήριο ποιοτικής επιλογής	Δικαιολογητικό
		εγκύκλιο – Οδηγία του Υπουργού Ανάπτυξης και Επενδύσεων, με αρ. πρωτ. 39937 – 28/04/2023 (ΑΔΑ: ΩΖΥΓ46ΜΤΛΡ-ΖΟΨ).
		Στην περίπτωση που χώρα δεν τηρεί τέτοιο μητρώο, το έγγραφο ή το πιστοποιητικό μπορεί να αντικαθίσταται από ένορκη βεβαίωση ή, στα κράτη - μέλη ή στις χώρες όπου δεν προβλέπεται ένορκη βεβαίωση, από υπεύθυνη δήλωση του ενδιαφερομένου ενώπιον αρμόδιας δικαστικής ή διοικητικής αρχής, συμβολαιογράφου ή αρμόδιου επαγγελματικού ή εμπορικού οργανισμού της χώρας καταγωγής ή της χώρας όπου είναι εγκατεστημένος ο οικονομικός φορέας ότι δεν τηρείται τέτοιο μητρώο και ότι ασκεί τη δραστηριότητα που απαιτείται για την εκτέλεση του αντικειμένου της υπό ανάθεση σύμβασης.
2.2.5.α	(“Ολικός”) Ετήσιος κύκλος εργασιών Ο (“ολικός”) ετήσιος κύκλος εργασιών του οικονομικού φορέα για τον αριθμό οικονομικών ετών που απαιτούνται βάσει της σχετικής προκήρυξης/γνωστοποίησης ή των εγγράφων της διαδικασίας σύναψης σύμβασης	Ισολογισμούς ή αποσπάσματα ισολογισμών, των τριών (3) τελευταίων ετών στις περιπτώσεις όπου η δημοσίευσή τους είναι υποχρεωτική σύμφωνα με την περί εταιρειών νομοθεσία της χώρας όπου είναι εγκατεστημένος ο οικονομικός φορέας. Σε περίπτωση που σύμφωνα με τη νομοθεσία ο οικονομικός φορέας δεν υποχρεούται σε δημοσίευση ισολογισμού, τότε πρέπει να υποβάλει υπεύθυνη δήλωση για τον κύκλο εργασιών, συνοδευόμενη από τα σχετικά επίσημα στοιχεία που υπάρχουν ( π.χ. δηλώσεις φορολογίας εισοδήματος, δηλώσεις Φ.Π.Α. κ.λ.π.). Ομοίως, σε περίπτωση που δεν έχει ακόμη ολοκληρωθεί η δημοσίευση του ισολογισμού του τελευταίου οικονομικού έτους υποβάλλεται υπεύθυνη δήλωση συνοδευόμενη από τα σχετικά επίσημα στοιχεία που υπάρχουν ( π.χ. δηλώσεις φορολογίας εισοδήματος, δηλώσεις Φ.Π.Α. κ.λ.π.) για το έτος αυτό.
2.2.5.β	Μέσος ετήσιος κύκλος εργασιών για τον αριθμό ετών που απαιτούνται βάσει της σχετικής Διακήρυξης	Επιχειρήσεις που λειτουργούν ή ασκούν επιχειρηματική δραστηριότητα για χρονικό διάστημα που δεν επιτρέπει την έκδοση κατά νόμο ισολογισμών τριών ετών, υποβάλλουν τους ισολογισμούς που έχουν εκδοθεί και τα σχετικά επίσημα στοιχεία που υπάρχουν κατά το διάστημα αυτό ( π.χ. δηλώσεις φορολογίας εισοδήματος, δηλώσεις Φ.Π.Α. κ.λ.π.).
	Σύσταση οικονομικού φορέα ή έναρξη δραστηριοτήτων	Για οικονομικούς φορείς που έχουν λειτουργήσει χρονικό διάστημα μικρότερο από το ζητούμενο στη Διακήρυξη: Υπεύθυνη

Αποδεικτικά μέσα-Προμήθειες (2.2.9.2)		
α/α	Λόγος αποκλεισμού-Κριτήριο ποιοτικής επιλογής	Δικαιολογητικό
		δήλωση του οικονομικού φορέα, στην οποία θα δηλώνεται η ημερομηνία ίδρυσης του οικονομικού φορέα ή η ημερομηνία που άρχισε τις δραστηριότητες στο αντικείμενο της σύμβασης. Οι λοιπές δηλώσεις προσαρμόζονται ανάλογα με το χρονικό διάστημα λειτουργίας.
2.2.5.στ	Ασφαλιστική κάλυψη επαγγελματικών κινδύνων	Ασφαλιστήριο συμβόλαιο για την κάλυψη επαγγελματικών κινδύνων.
2.2.6.α	Για τις συμβάσεις προμηθειών: παραδόσεις είδους που έχει προσδιοριστεί Μόνο για δημόσιες συμβάσεις προμηθειών: Κυριότερες παραδόσεις του είδους που έχει προσδιοριστεί κατά τη διάρκεια της περιόδου αναφοράς	α) Κατάλογο των κυριότερων προμηθειών που παραδόθηκαν, ο οποίος θα περιλαμβάνει τα κάτωθι στοιχεία εμπειρίας: Αναλυτικότερα: (i) Τα στοιχεία εμπειρίας θα περιλαμβάνονται σε πίνακα και θα είναι τα κάτωθι: α. Τίτλος της σύμβασης – Τοποθεσία. β. Ονομασία Αναδόχου (Μεμονωμένη επιχείρηση ή Κοινοπραξία) της σύμβασης. γ. Επιμερισμός των παραδόσεων κάθε επιχείρησης στη σύμβαση (Ποσοστό και είδος συμμετοχής σε περίπτωση ένωσης ή κοινοπραξίας). δ. Εργοδότης (αποδέκτης). ε. Ημερομηνίες έναρξης - περαίωσης της σύμβασης (εφόσον έχει περαιωθεί), διάρκεια της σύμβασης. στ. Τελική αξία της σύμβασης χωρίς Φ.Π.Α. η. Εκτελεσμένη Αξία της σύμβασης χωρίς ΦΠΑ θ. Σύνομη περιγραφή του αντικείμενου της σύμβασης από την οποία θα προκύπτει ότι καλύπτει τις απαιτήσεις της Διακήρυξης. (ii) Ο πίνακας αυτός συνοδεύεται με τα έγγραφα της 2.2.9.2
2.2.6.β	Τεχνικό προσωπικό ή τεχνικές υπηρεσίες για τον έλεγχο της ποιότητας	Υπεύθυνη δήλωση του οικονομικού φορέα με αναφορά του τεχνικού προσωπικού ή των τεχνικών υπηρεσιών, ιδίως των υπευθύνων για τον έλεγχο της ποιότητας. [Μπορεί να ζητείται να συνοδεύεται από κατάσταση προσωπικού θεωρημένη από την Επιθεώρηση Εργασίας, άλλως κατάσταση προσωπικού όπως αποτυπώνεται κάθε φορά στην τρέχουσα ισχύουσα κατάσταση ενεργού προσωπικού που τηρείται στο πληροφοριακό σύστημα ΕΡΓΑΝΗ του Υπουργείου Εργασίας και Κοινωνικών Υποθέσεων]
2.2.6.ιβ	Ποσοστό υπεργολαβίας	Υπεύθυνη δήλωση του οικονομικού φορέα, στην οποία θα δηλώνονται οι υπεργολάβοι στους οποίους θα ανατεθεί τμήμα της σύμβασης και το ποσοστό της υπεργολαβίας, καθώς και υπεύθυνη δήλωση των

Αποδεικτικά μέσα-Προμήθειες (2.2.9.2)		
α/α	Λόγος αποκλεισμού-Κριτήριο ποιοτικής επιλογής	Δικαιολογητικό
		προτεινόμενων υπεργολάβων ότι αποδέχονται την ανάθεση της υπεργολαβίας με το σχετικό ποσοστό, σε περίπτωση που ο οικονομικός φορέας ανακηρυχθεί ανάδοχος.
2.2.7.α	Πιστοποιητικά από ανεξάρτητους οργανισμούς σχετικά με πρότυπα διασφάλισης ποιότητας, συμπεριλαμβανομένης της προσβασιμότητας για άτομα με ειδικές ανάγκες	Τα κατά περίπτωση ζητούμενα πιστοποιητικά που αποδεικνύουν τη συμμόρφωση με τα απαιτούμενα πρότυπα διασφάλισης ποιότητας. Εάν ο οικονομικός φορέας δεν διαθέτει τέτοια ή ισοδύναμα πρότυπα από οργανισμούς εδρεύοντες σε κράτη-μέλη, υπεύθυνη δήλωση με την οποία θα εξηγεί τους λόγους και θα διευκρινίζει ποια άλλα αποδεικτικά μέσα μπορούν να προσκομιστούν όσον αφορά τα συστήματα ή πρότυπα διασφάλισης ποιότητας
2.2.7.β	Πιστοποιητικά από ανεξάρτητους οργανισμούς σχετικά με συστήματα ή πρότυπα περιβαλλοντικής διαχείρισης	Τα κατά περίπτωση ζητούμενα πιστοποιητικά που αποδεικνύουν τη συμμόρφωση με τα απαιτούμενα πρότυπα περιβαλλοντικής διαχείρισης. Εάν ο οικονομικός φορέας δεν διαθέτει τέτοια ή ισοδύναμα πρότυπα από οργανισμούς εδρεύοντες σε κράτη-μέλη, υπεύθυνη δήλωση με την οποία θα εξηγεί τους λόγους και θα διευκρινίζει ποια άλλα αποδεικτικά μέσα μπορούν να προσκομιστούν όσον αφορά τα συστήματα ή πρότυπα περιβαλλοντικής διαχείρισης

## ΠΑΡΑΡΤΗΜΑ ΙΧ

### Ενημέρωση φυσικών προσώπων για την επεξεργασία προσωπικών δεδομένων

---

Ο αναθέτων φορέας ενημερώνει υπό την ιδιότητά του ως υπεύθυνου επεξεργασίας το φυσικό πρόσωπο που υπογράφει την προσφορά ως Προσφέρων ή ως Νόμιμος Εκπρόσωπος Προσφέροντος, ότι το ίδιο ή και τρίτοι, κατ' εντολή και για λογαριασμό του, θα επεξεργάζονται τα ακόλουθα δεδομένα ως εξής:

I. Αντικείμενο επεξεργασίας είναι τα δεδομένα προσωπικού χαρακτήρα που περιέχονται στους φακέλους της προσφοράς και τα αποδεικτικά μέσα τα οποία υποβάλλονται στον αναθέτοντα φορέα, στο πλαίσιο του παρόντος Διαγωνισμού, από το φυσικό πρόσωπο το οποίο είναι το ίδιο Προσφέρων ή Νόμιμος Εκπρόσωπος Προσφέροντος.

II. Σκοπός της επεξεργασίας είναι η αξιολόγηση του Φακέλου Προσφοράς, η ανάθεση της Σύμβασης, η προάσπιση των δικαιωμάτων του αναθέτοντα φορέα, η εκπλήρωση των εκ του νόμου υποχρεώσεων του αναθέτοντα φορέα και η εν γένει ασφάλεια και προστασία των συναλλαγών. Τα δεδομένα ταυτοπροσωπίας και επικοινωνίας θα χρησιμοποιηθούν από τον αναθέτοντα φορέα και για την ενημέρωση των Προσφερόντων σχετικά με την αξιολόγηση των προσφορών.

III. Αποδέκτες των ανωτέρω (υπό Α) δεδομένων στους οποίους κοινοποιούνται είναι:

(α) Φορείς στους οποίους ο αναθέτων φορέας αναθέτει την εκτέλεση συγκεκριμένων ενεργειών για λογαριασμό της, δηλαδή οι Σύμβουλοι, τα υπηρεσιακά στελέχη, μέλη Επιτροπών Αξιολόγησης, Χειριστές του Ηλεκτρονικού Διαγωνισμού και λοιποί εν γένει προστεθέντες της, υπό τον όρο της τήρησης σε κάθε περίπτωση του απορρήτου.

(β) Το Δημόσιο, άλλοι δημόσιοι φορείς ή δικαστικές αρχές ή άλλες αρχές ή δικαιοδοτικά όργανα, στο πλαίσιο των αρμοδιοτήτων τους.

(γ) Έτεροι συμμετέχοντες στο Διαγωνισμό, στο πλαίσιο της αρχής της διαφάνειας και του δικαιώματος προδικαστικής και δικαστικής προστασίας των συμμετεχόντων στο Διαγωνισμό, σύμφωνα με το νόμο.

IV. Τα δεδομένα θα τηρούνται για χρονικό διάστημα για χρονικό διάστημα ίσο με τη διάρκεια της εκτέλεσης της σύμβασης, και μετά τη λήξη αυτής για χρονικό διάστημα πέντε ετών, για μελλοντικούς φορολογικούς-δημοσιονομικούς ή ελέγχους χρηματοδοτών ή άλλους προβλεπόμενους ελέγχους από την κείμενη νομοθεσία, εκτός εάν η νομοθεσία προβλέπει διαφορετική περίοδο διατήρησης. Σε περίπτωση εκκρεμοδικίας αναφορικά με δημόσια σύμβαση τα δεδομένα τηρούνται μέχρι το πέρας της εκκρεμοδικίας. Μετά τη λήξη των ανωτέρω περιόδων, τα προσωπικά δεδομένα θα καταστρέφονται.

V. Το φυσικό πρόσωπο που είναι είτε Προσφέρων είτε Νόμιμος Εκπρόσωπος του Προσφέροντος, μπορεί να ασκεί κάθε νόμιμο δικαίωμά του σχετικά με τα δεδομένα προσωπικού χαρακτήρα που το αφορούν, απευθυνόμενο στον υπεύθυνο προστασίας προσωπικών δεδομένων του αναθέτοντα φορέα.

VI. Ο αναθέτων φορέας έχει υποχρέωση να λαμβάνει κάθε εύλογο μέτρο για τη διασφάλιση του απόρρητου και της ασφάλειας της επεξεργασίας των δεδομένων και της προστασίας τους από τυχαία ή αθέμιτη καταστροφή, τυχαία απώλεια, αλλοίωση, απαγορευμένη διάδοση ή πρόσβαση από οποιονδήποτε και κάθε άλλης μορφή αθέμιτη επεξεργασία.

**ΠΑΡΑΡΤΗΜΑ Χ**  
**Σχέδιο Σύμβασης**

ΕΛΛΗΝΙΚΗ ΔΗΜΟΚΡΑΤΙΑ

.....<sup>173</sup>

[Τόπος]...../...../.....  
Αριθ. πρωτ.....

ΣΥΜΦΩΝΗΤΙΚΟ ΠΡΟΜΗΘΕΙΑΣ.....

*[Ενδεικτικό σχέδιο συμφωνητικού που διαμορφώνεται από τον Αναθέτοντα φορέα]*

Στ. .... σήμερα ..... ημέρα .....

*[Στην περίπτωση που το συμφωνητικό υπογράφεται ψηφιακά και από τους δύο συμβαλλόμενους ως ημερομηνία υπογραφής αυτού θεωρείται η ημερομηνία της τελευταίας χρονικά υπογραφής και απαλείφεται η ως άνω αναφορά]*

οι παρακάτω συμβαλλόμενοι:

1. ...., που εδρεύει..... με Αριθμό Φορολογικού Μητρώου (Α.Φ.Μ.)..... και κωδικό ηλεκτρονικής τιμολόγησης<sup>174</sup> νομίμως εκπροσωπούμεν... από τ..... σύμφωνα με..... (στο εξής ο «Αναθέτων φορέας»)

2.Ο/η ..... (σε περίπτωση φυσικού προσώπου/ ατομικής επιχείρησης) ή το νομικό πρόσωπο.....με την επωνυμία .....και τον διακριτικό τίτλο «.....», που εδρεύει ..... (. ΑΦΜ:....., ΔΟΥ: ....., Τ.Κ. ...., νομίμως εκπροσωπούμενο *(μόνο για νομικά πρόσωπα)* από τον ..... (στο εξής ο «Ανάδοχος»)

Έχοντας υπόψη:

1. την υπ' αριθμ ..... διακήρυξη (ΑΔΑΜ...) και τα λοιπά έγγραφα της σύμβασης που συνέταξε ο Αναθέτων φορέας για την παρούσα σύμβαση προμήθειας.

2. Την υπ' αριθμ ... απόφαση του Αναθέτοντος φορέα, με την οποία κατακυρώθηκε το αποτέλεσμα της διαδικασίας (ΑΔΑΜ...), στο πλαίσιο της ανωτέρω διακήρυξης, στον Ανάδοχο, καθώς και την αριθμ. πρωτ. .... ειδική πρόσκληση του Αναθέτοντος φορέα προς τον Ανάδοχο για την υπογραφή του παρόντος, η οποία κοινοποιήθηκε σε αυτόν την.....

3. Την από .....υπεύθυνη δήλωση του Αναδόχου περί μη οψιγενών μεταβολών, κατά την έννοια της περ. (2) της παρ. 3 του άρθρου 100 του ν. 4412/2016 *[μνημονεύεται μόνο στην περίπτωση του προσυμβατικού ελέγχου ή της άσκησης προδικαστικής προσφυγής κατά της απόφασης κατακύρωσης]*

4. Την από .....υπεύθυνη δήλωση του Αναδόχου της κοινής απόφασης των Υπουργών Ανάπτυξης και Επικρατείας 20977/23-8-2007 (Β' 1673) «Δικαιολογητικά για την τήρηση των μητρώων του ν. 3310/2005, όπως τροποποιήθηκε με τον ν. 3414/2005» *[συμπληρώνεται μόνο σε συμβάσεις με εκτιμώμενη αξία άνω των 1.000.000 ευρώ]*

3. Ότι αναπόσπαστο τμήμα της παρούσας αποτελούν, σύμφωνα με το άρθρο 2 παρ.1 περιπτ. 42 του ν.4412/2016:

-η υπ' αριθ. .... διακήρυξη, με τα Παραρτήματα της

<sup>173</sup> Συμπληρώνονται στοιχεία αναθέτοντα φορέα

<sup>174</sup> Πρβλ. άρθρο 53 παρ. 2 περ. α του ν. 4412/2016

-οι υπ' αριθ. .... τεχνικές προδιαγραφές [στην περίπτωση που αποτελούν διακριτό έγγραφο και δεν έχουν ενσωματωθεί στο τεύχος της Διακήρυξης]

-..... (Συμπληρώνονται από τον Αναθέτοντα φορέα και τα λοιπά σχετικά έγγραφα της σύμβασης) (στο εξής «τα Έγγραφα της Σύμβασης»)

-η προσφορά του Αναδόχου.

4. Ότι ο Ανάδοχος κατέθεσε την:

α) υπ' αριθ. .... εγγυητική επιστολή της τράπεζας/ πιστωτικού ιδρύματος/ χρηματοδοτικού ιδρύματος/ ασφαλιστικής επιχείρησης/ ....., ποσού ..... ευρώ, για την καλή εκτέλεση των όρων του παρόντος συμφωνητικού

β) την υπ' αριθ. .... εγγυητική επιστολή της τράπεζας/ πιστωτικού ιδρύματος/ χρηματοδοτικού ιδρύματος/ ασφαλιστικής επιχείρησης/ ....., ποσού ..... ευρώ για την προκαταβολή του συμβατικού τιμήματος σύμφωνα με το άρθρο 4.1 της διακήρυξης. (Συμπληρώνεται από τον Αναθέτοντα φορέα, στην περίπτωση που προβλέπεται προκαταβολή, άλλως απαλείφεται).

Συμφώνησαν και έκαναν αμοιβαία αποδεκτά τα ακόλουθα :

#### Άρθρο 1 Αντικείμενο

Αντικείμενο της παρούσας σύμβασης είναι ....., σύμφωνα με τους όρους και τις προδιαγραφές του άρθρου 1.3 της διακήρυξης και των ΠΑΡΑΡΤΗΜΑΤΩΝ .....

[στο σημείο αυτό περιγράφεται το τμήμα/τμήματα της σύμβασης που κατακυρώθηκαν στον ανάδοχο, καθώς και τυχόν επιπρόσθετη κατακυρωθείσα ποσότητα αγαθών, σε ποσοστό τοις εκατό επί της αρχικής ποσότητας, σύμφωνα με την παρ. 1 του άρθρου 105 του ν. 4412/2016].

Η προμήθεια θα πραγματοποιηθεί σύμφωνα με τους όρους που περιέχονται στα έγγραφα της σύμβασης, στην απόφαση κατακύρωσης και στην προσφορά του Αναδόχου.

#### Άρθρο 2 Χρηματοδότηση της σύμβασης

[Το περιεχόμενο του άρθρου διαμορφώνεται ανάλογα με την πηγή χρηματοδότησης (Πρβλ. παρ. 2 περ. ζ του άρθρου 53 του ν.4412/16, όπως διαμορφώθηκε με το άρθρο 16 του ν. 4782/21)]

[Για τους φορείς της Κεντρικής Διοίκησης, των οποίων οι δαπάνες βαρύνουν τον τακτικό προϋπολογισμό:] Φορέας χρηματοδότησης της παρούσας σύμβασης είναι .... Η δαπάνη για την εν λόγω σύμβαση βαρύνει την με Κ.Α.: ..... σχετική πίστωση του τακτικού προϋπολογισμού του οικονομικού έτους ..... του Φορέα<sup>175</sup>

[Για τους λοιπούς φορείς της Γενικής Κυβέρνησης, των οποίων οι δαπάνες δεν βαρύνουν τον τακτικό προϋπολογισμό ή τον προϋπολογισμό Δημοσίων Επενδύσεων:] Φορέας χρηματοδότησης της παρούσας σύμβασης είναι .... Η δαπάνη για την εν λόγω σύμβαση βαρύνει την .....: ..... σχετική πίστωση του ..... προϋπολογισμού του οικονομικού έτους .....

Για την παρούσα διαδικασία έχει εκδοθεί η απόφαση με αρ. πρωτ. .... (ΑΔΑΜ....., ΑΔΑ.....) για την ανάληψη υποχρέωσης/έγκριση δέσμευσης πίστωσης για το οικονομικό έτος 202..... και έλαβε α/α ..... καταχώρησης στο μητρώο δεσμεύσεων/Βιβλίο εγκρίσεων & Εντολών Πληρωμής του φορέα..... .

<sup>175</sup> Αναφέρονται τα στοιχεία του Φορέα και του Κωδικού Αριθμού Εξόδων, τους οποίους βαρύνει η πίστωση για την χρηματοδότηση της σύμβασης

*[Σε περίπτωση που η προκαλούμενη δαπάνη πρόκειται να βαρύνει αποκλειστικά και μόνον το επόμενο ή τα επόμενα οικονομικά έτη, αναφέρεται μόνο ο αριθμός της πολυετούς έγκρισης (ΑΔΑΜ.....,ΑΔΑ.....), κατά τα οριζόμενα στις διατάξεις της παρ. 4 του άρθρου 2 του π.δ 80/2016, σε συνδυασμό με τα άρθρα 67 και 68 του ν. 4270/2014 (Α' 143)]*

*[Για τους φορείς των οποίων οι δαπάνες βαρύνουν τον προϋπολογισμό Δημοσίων Επενδύσεων:]*

Η παρούσα σύμβαση χρηματοδοτείται από Πιστώσεις του Προγράμματος Δημοσίων Επενδύσεων (Συλλογική Απόφαση<sup>176</sup>, Ενάριθμος Έργου<sup>177</sup> .....). Η Συλλογική Απόφαση που έχει εκδοθεί για την παρούσα διαδικασία και αποτελεί Ανάλυση Υποχρέωσης, έχει λάβει αρ. πρωτ. .... (ΑΔΑΜ ....., ΑΔΑ .....

*[Αν η σύμβαση είναι συγχρηματοδοτούμενη, αναφέρονται επιπλέον & τα ακόλουθα:]*

Η σύμβαση περιλαμβάνεται στο υποέργο Νο ..... της Πράξης : «.....» η οποία έχει ενταχθεί στο Επιχειρησιακό Πρόγραμμα «.....» με βάση την Απόφαση Ένταξης με αρ. πρωτ. .... του ..... και έχει λάβει κωδικό MIS ..... Η παρούσα σύμβαση χρηματοδοτείται από την Ευρωπαϊκή Ένωση (Ταμείο .....) και από εθνικούς πόρους μέσω του ΠΔΕ.

### Άρθρο 3

#### Διάρκεια σύμβασης –Χρόνος Παράδοσης

3.1. Δυνάμει του άρθρου 1.3 της διακήρυξης η διάρκεια της παρούσας σύμβασης ορίζεται από την υπογραφή της και μέχρι .....

*[Ως διάρκεια σύμβασης προμήθειας, στην περίπτωση που αυτή δεν ορίζεται ρητά στη Διακήρυξη, νοείται ο χρόνος μέχρι και την οριστική παραλαβή του συνόλου των ποσοτήτων.]*

3.2. Ο συμβατικός χρόνος παράδοσης των υλικών καθορίζεται στο άρθρο 7 της παρούσας

### Άρθρο 4

#### Υποχρεώσεις Αναδόχου

Ο Ανάδοχος δεσμεύεται έναντι του Αναθέτοντος φορέα ότι:

4.1. σύμφωνα με το άρθρο 4.3.1. της διακήρυξης, τηρεί και θα εξακολουθήσει να τηρεί κατά την εκτέλεση της παρούσας σύμβασης τις υποχρεώσεις του που απορρέουν από τις διατάξεις της περιβαλλοντικής, κοινωνικοασφαλιστικής και εργατικής νομοθεσίας, που έχουν θεσπιστεί με το δίκαιο της Ένωσης, το εθνικό δίκαιο, συλλογικές συμβάσεις ή διεθνείς διατάξεις περιβαλλοντικού, κοινωνικού και εργατικού δικαίου, οι οποίες απαριθμούνται στο Παράρτημα Χ του Προσαρτήματος Α'(και του ν. 4412/2016). Η τήρηση των εν λόγω υποχρεώσεων ελέγχεται και βεβαιώνεται από τα όργανα που επιβλέπουν την εκτέλεση της παρούσας σύμβασης και τις αρμόδιες δημόσιες αρχές και υπηρεσίες που ενεργούν εντός των ορίων της ευθύνης και της αρμοδιότητάς τους

4.2. θα ενεργεί σύμφωνα με τον νόμο και την παρούσα, ότι θα λαμβάνει τα κατάλληλα μέτρα για να διασφαλίσει την ομαλή και προσηκούσα εκτέλεση της παρούσας σύμφωνα με τη διακήρυξη και τα λοιπά Έγγραφα της Σύμβασης και ότι δεν θα ενεργήσει αθέμιτα, παράνομα ή καταχρηστικά καθ' όλη τη διάρκεια της εκτέλεσης της παρούσας, σύμφωνα με τη ρήτρα ακεραιότητας που επισυνάπτεται στην παρούσα και αποτελεί αναπόσπαστο τμήμα της.

<sup>176</sup> Τίτλο για την ανάληψη υποχρεώσεων σε βάρος του Προϋπολογισμού Δημοσίων Επενδύσεων (Π.Δ.Ε.) αποτελούν οι Συλλογικές Αποφάσεις (Σ.Α.) Έργων ή Μελετών που εκδίδονται κατ' εφαρμογή των διατάξεων του άρθρου 80, παρ.1 του Ν.4270/2014, π.χ. Σ.Α. 5191.

<sup>177</sup> Σε κάθε έργο που εντάσσεται στο ΠΔΕ αποδίδεται από το e-ΠΔΕ ένας μοναδικός δεκατετραψήφιος αριθμός που ονομάζεται «ενάριθμος», π.χ. 2016ΣΕ51910018.

[Εφόσον συντρέχει περίπτωση εφαρμογής, στο σημείο αυτό αναφέρονται: ]

4.3. σύμφωνα με το άρθρο 4.3.2. της διακήρυξης, με δεδομένο ότι η παρούσα σύμβαση προμηθειών προϊόντων εμπίπτει στο πεδίο εφαρμογής του ν. 4819/2021, υποχρεούται κατά την υπογραφή της σύμβασης και καθ' όλη τη διάρκεια εκτέλεσης αυτής να τηρεί τις υποχρεώσεις των παραγράφων 1.4 και 1.5 του άρθρου 11 του ν. 4819/2021.

Η τήρηση των υποχρεώσεων ελέγχθηκε από τον Αναθέτοντα φορέα μέσω του αρχείου δημοσιοποίησης εγγεγραμμένων παραγωγών στο Εθνικό Μητρώο Παραγωγών (ΕΜΠΑ) που τηρείται στην ηλεκτρονική σελίδα του Ε.Ο.ΑΝ. εντός της προθεσμίας της παραγράφου 4 του άρθρου 105 του ν. 4412/2016.

Ο αριθμός ΕΜΠΑ του υπόχρεου παραγωγού.....είναι ο .....<sup>178</sup>

4.4. καθ' όλη τη διάρκεια εκτέλεσης της σύμβασης, θα συνεργάζεται στενά με τον Αναθέτοντα φορέα, υποχρεούται δε να λαμβάνει υπόψη του οποιοσδήποτε παρατηρήσεις της σχετικά με την εκτέλεση της σύμβασης.

4.5. [Στο σημείο αυτό αναφέρονται όλοι οι ειδικοί όροι εκτέλεσης της σύμβασης κατ' εφαρμογή του άρθρου 130 του ν.4412/2016, ή άλλοι όροι που επιβάλλονται στον Ανάδοχο δυνάμει της νομοθεσίας που διέπει την εκτέλεση της σύμβασης.....]

## Άρθρο 5

### Αμοιβή – Τρόπος πληρωμής

5.1. Το συνολικό συμβατικό τίμημα ανέρχεται σε ...., πλέον ΦΠΑ.....%

[άλλως αναφέρεται η αμοιβή του Αναδόχου ανά τιμή μονάδας ...:Η αμοιβή του Αναδόχου ανέρχεται σε ποσό σε ευρώ ..... ήτοι στο ταυτάριθμο ποσό της προσφοράς του. Στην αμοιβή του Αναδόχου δεν συμπεριλαμβάνεται ΦΠΑ.]

5.2. Η πληρωμή του Αναδόχου θα πραγματοποιηθεί σύμφωνα με το άρθρο 5.1.1 της διακήρυξης και συγκεκριμένα: [στο σημείο αυτό αναφέρονται οι ειδικοί όροι πληρωμής, ιδίως σε περίπτωση επιλογής εκ μέρους του αναδόχου εναλλακτικού τρόπου πληρωμής]

.....

5.3. Η πληρωμή του συμβατικού τιμήματος θα γίνεται με την προσκόμιση από τον Ανάδοχο των νομίμων παραστατικών και δικαιολογητικών που προβλέπονται από τις διατάξεις του άρθρου 200 παρ. 4 του ν. 4412/2016, καθώς και κάθε άλλου δικαιολογητικού που τυχόν ήθελε ζητηθεί από τις αρμόδιες υπηρεσίες που διενεργούν τον έλεγχο και την πληρωμή<sup>179</sup>.

5.4. Τον Ανάδοχο βαρύνουν οι υπέρ τρίτων κρατήσεις, καθώς και κάθε άλλη επιβάρυνση, σύμφωνα με την κείμενη νομοθεσία, μη συμπεριλαμβανομένου Φ.Π.Α., για την παράδοση των συμβατικών υλικών στον τόπο και με τον τρόπο που προβλέπονται στη διακήρυξη και στα λοιπά έγγραφα της σύμβασης. Ο Ανάδοχος βαρύνεται, ιδίως, με τις κρατήσεις που καθορίζονται στο άρθρο 5.1.2 της διακήρυξης. Οι υπέρ τρίτων κρατήσεις υπόκεινται στο εκάστοτε ισχύον αναλογικό τέλος χαρτοσήμου ....% και στην επ' αυτού εισφορά υπέρ ΟΓΑ ....%.

5.5. Με κάθε πληρωμή θα γίνεται η προβλεπόμενη από την κείμενη νομοθεσία παρακράτηση φόρου εισοδήματος αξίας .....% επί του καθαρού ποσού.

5.6. [Η παράγραφος που ακολουθεί διαμορφώνεται αναλόγως από τον Αναθέτοντα φορέα, με βάση τις απαιτήσεις της κείμενης νομοθεσίας. Ενδεικτικά μπορεί να αναφέρεται:] Όλα τα δικαιολογητικά του

<sup>178</sup> Πρβλ. άρθρο 130 ν.4412/2016

<sup>179</sup> Ο αναθέτων φορέας δύναται να αναφέρει συγκεκριμένα δικαιολογητικά στο σημείο αυτό, πρβλ. παρ. 6 του άρθρου 200 του ν. 4412/2016



χρηματικού εντάλματος (πρωτόκολλα ποσοτικής και ποιοτικής παραλαβής κλπ.) ελέγχονται από την αρμόδια υπηρεσία ελέγχου του Αναθέτοντος φορέα. Για την έκδοση χρηματικού εντάλματος ο Ανάδοχος πρέπει να προσκομίσει το αντίστοιχο τιμολόγιο εντός προθεσμίας τριάντα (30) ημερών από την ημερομηνία έκδοσης του πρωτοκόλλου ποσοτικής και ποιοτικής παραλαβής και η πληρωμή του πρέπει να λάβει χώρα σε επιπλέον τριάντα (30) ημέρες.

Σε περίπτωση που η πληρωμή του Αναδόχου καθυστερήσει πέραν των τριάντα (30) ημερών από την οριστική ποιοτική και ποσοτική παραλαβή των αγαθών και την ολοκλήρωση των σχετικών διαδικασιών επαλήθευσης, υπό την προϋπόθεση ότι θα έχει περιέλθει μέχρι και την ημερομηνία αυτή στον Αναθέτοντα φορέα το τιμολόγιο ή άλλο ισοδύναμο παραστατικό πληρωμής, ο Αναθέτων φορέας, σύμφωνα με τα οριζόμενα στην υποπαρ. Ζ5 της παρ. Ζ του ν. 4152/2013, (Α' 107/09-05-2013) «Επείγοντα μέτρα εφαρμογής των Ν.4046/2012, 4093/2012 και 4127/2013» καθίσταται υπερήμερος και οφείλει τόκους υπερημερίας, χωρίς να απαιτείται όχληση από τον Ανάδοχο.<sup>180</sup> Σε περίπτωση καθυστέρησης υποβολής των οικείων δικαιολογητικών πληρωμής, ο Αναθέτων φορέας καθίσταται υπερήμερος από την ημέρα προσκόμισής τους.

## Άρθρο 6 Αναπροσαρμογή τιμής

6.1 Η περίπτωση της αναπροσαρμογής τιμής των υλικών υπό τους όρους του άρθρου 132 του Ν 4412/2016 καθορίζεται σύμφωνα με το άρθρο 6.7 της Διακήρυξης<sup>181</sup>

Ειδικότερα: .....

*[διαμορφώνεται, αναλόγως, από τον Αναθέτοντα φορέα]*

6.2 Σε περίπτωση εκπρόθεσμης παράδοσης, με υπαιτιότητα του Αναδόχου, ο χρόνος παράτασης δεν λαμβάνεται υπόψη για την αναπροσαρμογή. Προκαταβολή που χορηγήθηκε αφαιρείται από την προς αναπροσαρμογή συμβατική αξία.

6.3 Στην περίπτωση, που, κατά τον χρόνο εφαρμογής της ρήτρας αναπροσαρμογής, ο Αναθέτων φορέας δεν διαθέτει τις, κατά περίπτωση, αναγκαίες πιστώσεις, μπορεί να προβαίνει σε αύξηση των τιμών μονάδας, με παράλληλη μείωση των προς παράδοση ποσοτήτων, υπό την προϋπόθεση ότι συναινεί ο Ανάδοχος.

## Άρθρο 7 Χρόνος Παράδοσης Υλικών-Παραλαβή υλικών - Χρόνος και τρόπος παραλαβής υλικών

7.1 Ο Ανάδοχος υποχρεούται να παραδώσει τα υλικά στον χρόνο, τον τόπο και με τον τρόπο που καθορίζονται στα άρθρα 6.1. και 6.2. της Διακήρυξης. ....<sup>182</sup>

..... *[άλλως, σε περίπτωση που δεν είναι γνωστός ο χρόνος παράδοσης: Ο χρόνος παράδοσης ορίζεται σε ...(..) εργάσιμες ημέρες από τη διαβίβαση σχετικής έγγραφης παραγγελίας από το αρμόδιο τμήμα του Αναθέτοντος φορέα]*

7.2. Ο Ανάδοχος υποχρεούται να παραδώσει στον Αναθέτοντα φορέα τα υλικά σύμφωνα με το άρθρο 6.1. της Διακήρυξης. Μη εμπρόθεσμη παράδοση των υλικών από τον Ανάδοχο επάγεται την κήρυξη αυτού ως εκπτώτου σύμφωνα με το άρθρο 6.1.2 της Διακήρυξης.

<sup>180</sup> Πρβλ αριθμ. 2/16563/21-02-2019 διευκρινιστικό έγγραφο της Γενικής Δ/σης Δημοσιονομικής Πολιτικής (ΓΛΚ) του Υπουργείου Οικονομικών.

<sup>181</sup> Στις διαδικασίες σύναψης δημόσιας σύμβασης προμηθειών, όταν από τα έγγραφα της σύμβασης προβλέπεται χρόνος παράδοσης των υλικών μεγαλύτερος των δώδεκα (12) μηνών, μπορεί να περιλαμβάνεται στα έγγραφα της σύμβασης όρος περί αναπροσαρμογής της τιμής, υπό τους όρους του άρθρου 132 του Ν.4412/16. Στην περίπτωση αυτή πρέπει υποχρεωτικά να καθορίζεται στα έγγραφα της σύμβασης ο τύπος, ο τρόπος και οι προϋποθέσεις της αναπροσαρμογής.

<sup>182</sup> Ο αναθέτων φορέας καθορίζει τα σχετικά με τον χρόνο παραλαβής, παραπέμποντας στο σχετικό Παράρτημα ή άλλο περιγραφικό έγγραφο της σύμβασης.

Η παραλαβή των υλικών γίνεται από επιτροπές, υπό τους όρους, διαδικασίες παραλαβής, τρόπους ποσοτικού και ποιοτικού ελέγχου των υλικών, ανάληψης του κόστους διενέργειας ελέγχου από τον Ανάδοχο που ορίζονται και συμφωνούνται στο άρθρο 6.2 της Διακήρυξης.

Υλικά που απορρίφθηκαν ή κρίθηκαν παραληπτά με έκπτωση επί της συμβατικής τιμής, μπορούν να παραπέμπονται για επανεξέταση σύμφωνα με τα οριζόμενα στο άρθρο 6.2.1. της Διακήρυξης

7.3. Η παραλαβή των υλικών και η έκδοση των σχετικών πρωτοκόλλων παραλαβής πραγματοποιείται μέσα στους κατωτέρω καθοριζόμενους χρόνους:

....

Αν η παραλαβή των υλικών και η σύνταξη του σχετικού πρωτοκόλλου δεν πραγματοποιηθεί από την επιτροπή παραλαβής μέσα στον οριζόμενο από τη σύμβαση χρόνο, ισχύουν τα αναφερόμενα στο άρθρο 6.2.2. της Διακήρυξης.

Ανεξάρτητα από την, στο ως άνω άρθρο 6.2.2. οριζόμενη αυτοδίκαιη παραλαβή και την πληρωμή του Αναδόχου, πραγματοποιούνται οι προβλεπόμενοι από την παρούσα σύμβαση έλεγχοι από επιτροπή που συγκροτείται με απόφαση του Αναθέτοντος φορέα, στην οποία δεν μπορεί να συμμετέχουν ο πρόεδρος και τα μέλη της επιτροπής που δεν πραγματοποίησε την παραλαβή στον προβλεπόμενο από την παρούσα σύμβαση χρόνο. Η παραπάνω επιτροπή παραλαβής προβαίνει σε όλες τις διαδικασίες παραλαβής που προβλέπονται από την ως άνω παράγραφο 2 του όρου 2 της παρούσας σύμβασης και των άρθρων 6.2.1. της Διακήρυξης και του άρθρου 208 του ν. 4412/2016 και συντάσσει τα σχετικά πρωτόκολλα. Οι εγγυητικές επιστολές προκαταβολής και καλής εκτέλεσης δεν επιστρέφονται πριν από την ολοκλήρωση όλων των προβλεπόμενων από την παρούσα σύμβαση ελέγχων και τη σύνταξη των σχετικών πρωτοκόλλων.

7.4. *[Σε περίπτωση διαιρετών αγαθών τα οποία παρέχονται τμηματικά αναφέρεται ο τρόπος σταδιακής αποδέσμευσης των εγγυητικών επιστολών καλής εκτέλεσης και προκαταβολής, όπου υπάρχει]*

7.5. Ο συμβατικός χρόνος παράδοσης των υλικών μπορεί να παρατείνεται, πριν από τη λήξη του αρχικού συμβατικού χρόνου παράδοσης, υπό τις προϋποθέσεις του άρθρου 206 του ν. 4412/2016. Στην περίπτωση που το αίτημα υποβάλλεται από τον Ανάδοχο και η παράταση χορηγείται από τον Αναθέτοντα φορέα χωρίς να συντρέχουν λόγοι ανωτέρας βίας ή άλλοι ιδιαίτερως σοβαροί λόγοι που καθιστούν αντικειμενικώς αδύνατη την εμπρόθεσμη παράδοση των συμβατικών ειδών επιβάλλονται στον Ανάδοχο οι κυρώσεις του άρθρου 207 του ν. 4412/2016.

## Άρθρο 8

Ειδικοί όροι ναύλωσης –ασφάλισης –ανακοίνωσης φόρτωσης και ποιοτικού ελέγχου στο εξωτερικό

.....<sup>183</sup>

## Άρθρο 9

Δείγματα –Δειγματοληψία –Εργαστηριακές εξετάσεις

.....<sup>184</sup>

<sup>183</sup> Συμπληρώνονται από τον Αναθέτοντα φορέα με βάση το αντικείμενο της προμήθειας σύμφωνα με τα άρθρα 210 έως 212 του ν. 4412/2016

<sup>184</sup> Συμπληρώνεται εφόσον προβλέπεται σχετική κατάθεση δειγμάτων για την παραλαβή σύμφωνα με το άρθρο 214 του ν. 4412/2016

Άρθρο 10  
Απόρριψη συμβατικών υλικών –Αντικατάσταση

10.1. Σε περίπτωση οριστικής απόρριψης ολόκληρης ή μέρους της συμβατικής ποσότητας των υλικών, με απόφαση του Αναθέτοντος φορέα, μπορεί να εγκρίνεται αντικατάστασή της με άλλη, που να είναι σύμφωνη με τους όρους της παρούσας σύμβασης, στους χρόνους, τη διαδικασία αντικατάστασης και την τακτή προθεσμία που ορίζονται στην απόφαση αυτή και σύμφωνα με το άρθρο 6.4. της Διακήρυξης.

10.2. Αν ο ανάδοχος δεν αντικαταστήσει τα υλικά που απορρίφθηκαν μέσα στην προθεσμία που του τάχθηκε και εφόσον έχει λήξει ο συμβατικός χρόνος, κηρύσσεται έκπτωτος και υπόκειται στις προβλεπόμενες κυρώσεις του όρου 9 της παρούσας σύμβασης.

10.3. Η επιστροφή των υλικών που απορρίφθηκαν γίνεται σύμφωνα με τα προβλεπόμενα στις παρ. 2 και 3 του άρθρου 213 του ν. 4412/2016.

Άρθρο 11  
Εγγυημένη λειτουργία προμήθειας

.....<sup>185</sup>

Κατά την περίοδο της εγγυημένης λειτουργίας, ο Ανάδοχος ευθύνεται, αναλαμβάνει την υποχρέωση και εγγυάται στον Αναθέτοντα φορέα, την καλή συντήρηση, αποκατάσταση βλάβης και λειτουργία του αντικειμένου της προμήθειας με τρόπο, περιεχόμενο ευθύνης και σε χρόνο που ορίζεται στο άρθρο 6.5. της Διακήρυξης.

Ο Αναθέτων φορέας, για την παρακολούθηση της εκπλήρωσης των συμβατικών υποχρεώσεων του Αναδόχου, προβαίνει στον απαιτούμενο έλεγχο της συμμόρφωσης αυτού σύμφωνα με τα οριζόμενα στο άρθρο 6.5. της Διακήρυξης και έχει όλα τα δικαιώματα που προβλέπονται στο άρθρο αυτό.

*[Εφόσον προβλέπεται και η κατάθεση εγγύησης καλής λειτουργίας καθορίζεται και ο χρόνος κατάθεσής της, πχ με την επιστροφή της εγγύησης καλής εκτέλεσης]*

Άρθρο 12  
Υπεργολαβία

12.1. Ο Ανάδοχος, σύμφωνα με το άρθρο 4.4.1. της Διακήρυξης, δεν απαλλάσσεται από τις συμβατικές του υποχρεώσεις και ευθύνες έναντι του Αναθέτοντος φορέα λόγω ανάθεσης της εκτέλεσης τμήματος/τμημάτων της σύμβασης σε υπεργολάβους. Η τήρηση των υποχρεώσεων της παρ. 2 του άρθρου 18 του ν. 4412/2016 από υπεργολάβους δεν αίρει την ευθύνη του Αναδόχου.

Δεν επιτρέπεται η ανάθεση της εκτέλεσης της σύμβασης σε υπεργολάβο/ους, των πιο κάτω τμημάτων της σύμβασης/των πιο κάτω υπηρεσιών-καθηκόντων .....<sup>186</sup>

12.2. Ο Ανάδοχος με το από ..... έγγραφό του, το οποίο επισυνάπτεται στην παρούσα, και σύμφωνα με το άρθρο 4.4.2. της Διακήρυξης, ενημέρωσε τον Αναθέτοντα φορέα για την επωνυμία/όνομα, τα στοιχεία επικοινωνίας και τους νόμιμους εκπροσώπους των υπεργολάβων του, οι οποίοι συμμετέχουν στην εκτέλεση της παρούσας σύμβασης. Ο Ανάδοχος υποχρεούται να γνωστοποιεί στον Αναθέτοντα φορέα κάθε αλλαγή των πληροφοριών αυτών, κατά τη διάρκεια της παρούσας σύμβασης, καθώς και τις απαιτούμενες πληροφορίες σχετικά με κάθε νέο υπεργολάβο, τον οποίο ο Ανάδοχος θα χρησιμοποιεί εν

<sup>185</sup> Ο Αναθέτων φορέας μπορεί όταν κρίνει σκόπιμο για σύμβαση συγκεκριμένης προμήθειας να προβλέπει στα έγγραφα της σύμβασης και εγγυημένη λειτουργία του αντικειμένου της προμήθειας.

<sup>186</sup> Το εδάφιο β' συμπληρώνεται μόνο στη περίπτωση συμβάσεων προμηθειών, για τις οποίες απαιτούνται εργασίες τοποθέτησης ή εγκατάστασης, παροχή υπηρεσιών ή εκτέλεση έργων και για τις οποίες υπάρχει επιφύλαξη, σύμφωνα με τις τυχόν απαιτήσεις της Διακήρυξης για την εκτέλεση ορισμένων κρίσιμων καθηκόντων απευθείας από τον ίδιο τον προσφέροντα ή, αν η προσφορά υποβάλλεται από ένωση οικονομικών φορέων, όπως αναφέρεται στην παρ. 2 του άρθρου 19 του ν. 4412/2016, από έναν από τους συμμετέχοντες στην ένωση αυτή, κατά το άρθρο 78 παρ. 2 του ν. 4412/2016

συνεχεία στην εν λόγω σύμβαση, προσκομίζοντας τα σχετικά συμφωνητικά/δηλώσεις συνεργασίας. Σε περίπτωση διακοπής της συνεργασίας του Αναδόχου με υπερβολάβο/ υπερβολάβους της παρούσας σύμβασης, ο Ανάδοχος υποχρεούται σε άμεση γνωστοποίηση της διακοπής αυτής στον Αναθέτοντα φορέα και οφείλει να διασφαλίσει την ομαλή εκτέλεση του/των τμήματος/ τμημάτων της σύμβασης είτε από τον ίδιο, είτε από νέο υπερβολάβο τον οποίο θα γνωστοποιήσει στον Αναθέτοντα φορέα κατά την ως άνω διαδικασία<sup>187</sup>.

12.3. Ο Αναθέτων φορέας επαληθεύει τη συνδρομή των λόγων αποκλεισμού για τους υπερβολάβους, όπως αυτοί περιγράφονται στην παράγραφο 2.2.3 της Διακήρυξης και με τα αποδεικτικά μέσα της παραγράφου 2.2.9.2 της Διακήρυξης σύμφωνα με τα οριζόμενα στο άρθρο 4.4.3. αυτής. Επιπλέον, ο Αναθέτων φορέας, προκειμένου να μην αθετούνται οι υποχρεώσεις της παρ. 2 του άρθρου 18 του ν. 4412/2016, δύναται να επαληθεύσει τους ως άνω λόγους και για τμήμα ή τμήματα της σύμβασης που υπολείπονται του ποσοστού που ορίζεται σύμφωνα με τα οριζόμενα στο άρθρο 4.4.3. της Διακήρυξης.

12.4. Ο υπερβολάβος λαμβάνει γνώση της συνημμένης στην παρούσα ρήτρα ακεραιότητας και δεσμεύεται να τηρήσει τις υποχρεώσεις που περιλαμβάνονται σε αυτή. Η ως άνω δέσμευση περιέρχεται στον Αναθέτοντα φορέα με ευθύνη του Αναδόχου. *[εφόσον ο Αναθέτων φορέας συμπεριλάβει τέτοια ρήτρα στα έγγραφα της σύμβασης]*

12.4..... 188

### Άρθρο 13

#### Κήρυξη οικονομικού φορέα έκπτωτου –Κυρώσεις

13.1. Ο Ανάδοχος κηρύσσεται υποχρεωτικά έκπτωτος από τη σύμβαση και από κάθε δικαίωμα που απορρέει από αυτήν, με απόφαση του Αναθέτοντος φορέα για τους λόγους που αναφέρονται και σύμφωνα με τα οριζόμενα στο άρθρο 5.2.1 της Διακήρυξης. Στον Ανάδοχο που κηρύσσεται έκπτωτος από την παρούσα σύμβαση, επιβάλλονται, με απόφαση του Αναθέτοντος φορέα και κατόπιν τήρησης της σχετικής διαδικασίας και οι κυρώσεις/αποκλεισμός που προβλέπονται στο ως άνω άρθρο 5.2.1 της Διακήρυξης.

13.2. Αν το συμβατικό υλικό φορτωθεί -παραδοθεί ή αντικατασταθεί μετά τη λήξη του συμβατικού χρόνου και μέχρι τη λήξη του χρόνου της παράτασης που χορηγήθηκε, σύμφωνα με τη Διακήρυξη και το άρθρο 206 του ν.4412/16, επιβάλλεται πρόστιμο/τόκος και εισπράττεται σύμφωνα με το άρθρο 5.2.2. της Διακήρυξης.

13.3. Σε βάρος του έκπτωτου αναδόχου επιβάλλεται επίσης καταλογισμός του διαφέροντος, που προκύπτει εις βάρος του Αναθέτοντος φορέα, εφόσον αυτός προμηθευτεί τα αγαθά, που δεν προσκομίστηκαν προσηκόντως από τον έκπτωτο οικονομικό φορέα, αναθέτοντας το ανεκτέλεστο αντικείμενο της σύμβασης σε τρίτο οικονομικό φορέα. Το διαφέρον υπολογίζεται με τον ακόλουθο τύπο:  
 $\Delta = (\text{TKT} - \text{TKE}) \times \Pi \text{ Όπου: } \Delta = \text{Διαφέρον που θα προκύψει εις βάρος του Αναθέτοντος φορέα, εφόσον αυτή προμηθευτεί τα αγαθά που δεν προσκομίστηκαν προσηκόντως από τον έκπτωτο οικονομικό φορέα, σύμφωνα με τα ανωτέρω αναφερόμενα. Το διαφέρον λαμβάνει θετικές τιμές, αλλιώς θεωρείται ίσο με μηδέν.}$

TKT = Τιμή κατακύρωσης της προμήθειας των αγαθών, που δεν προσκομίστηκαν προσηκόντως από τον έκπτωτο οικονομικό φορέα στον νέο ανάδοχο.

<sup>187</sup> Σε περίπτωση που ο Ανάδοχος έχει στηριχθεί στις ικανότητες του υπερβολάβου όσον αφορά τη χρηματοοικονομική επάρκεια-τεχνική και επαγγελματική ικανότητα, σύμφωνα με τις απαιτήσεις της Διακήρυξης, προβλέπονται στο σημείο αυτό όροι σχετικά με τη διαδικασία και τις προϋποθέσεις αντικατάστασής του

<sup>188</sup> Στο σημείο αυτό αναφέρεται η τυχόν δυνατότητα πληρωμής απευθείας του υπερβολάβου με παραπομπή στο αντίστοιχο άρθρο πληρωμής, στο οποίο πρέπει να καθορίζονται τα ειδικότερα μέτρα ή οι μηχανισμοί που επιτρέπουν στον κύριο Ανάδοχο να εγείρει αντιρρήσεις ως προς αδικαιολόγητες πληρωμές, καθώς και οι ειδικότερες ρυθμίσεις που αφορούν αυτόν τον τρόπο πληρωμής

ΤΚΕ = Τιμή κατακύρωσης της προμήθειας των αγαθών, που δεν προσκομίστηκαν προσηκόντως από τον έκπτωτο οικονομικό φορέα, σύμφωνα με τη σύμβαση από την οποία κηρύχθηκε έκπτωτος ο οικονομικός φορέας.

Π = Συντελεστής προσαύξησης προσδιορισμού της έμμεσης ζημίας που προκαλείται στον Αναθέτοντα φορέα από την έκπτωση του Αναδόχου. Ο ανωτέρω συντελεστής λαμβάνει τιμή ..... *[προσδιορίζεται από τον Αναθέτοντα φορέα σύμφωνα με την περ. γ της παρ. 5.2.1 της Διακήρυξης από 1,01 έως και 1,05. Αν δεν προσδιορίζεται στη Διακήρυξη, λαμβάνει την τιμή 1,01.]*

Για την είσπραξη του διαφέροντος από τον έκπτωτο οικονομικό φορέα μπορεί να εφαρμόζεται η διαδικασία του Κώδικα Είσπραξης Δημοσίων Εσόδων. Το διάφέρον εισπράττεται υπέρ του Αναθέτοντος φορέα.

#### Άρθρο 14

##### Τροποποίηση σύμβασης κατά τη διάρκειά της

14.1. Η παρούσα σύμβαση μπορεί να τροποποιείται κατά τη διάρκειά της, χωρίς να απαιτείται νέα διαδικασία σύναψης σύμβασης, μόνο σύμφωνα με τους όρους και τις προϋποθέσεις του άρθρου 4.5, 6.7 και 6.8 της Διακήρυξης *[συμπληρώνονται τα σχετικά άρθρα ανά περίπτωση]*

Ειδικότερα *.....[στο σημείο αυτό περιλαμβάνονται οι σαφείς ρήτρες τροποποίησης της σύμβασης που περιλαμβάνονται στη Διακήρυξη ή άλλο περιγραφικό έγγραφο, όπως η ρήτρα επικαιροποίησης τεχνικών προδιαγραφών του άρθρου 6.8 της Διακήρυξης]*

14.2. Τροποποίηση των όρων της παρούσας σύμβασης γίνεται μόνο με μεταγενέστερη γραπτή και ρητή συμφωνία των μερών και σύμφωνα με τα οριζόμενα στο άρθρο 132 του ν.4412/2016.

#### Άρθρο 15

##### Ανωτέρα Βία

15.1. Τα συμβαλλόμενα μέρη δεν ευθύνονται για τη μη εκπλήρωση των συμβατικών τους υποχρεώσεων, στο μέτρο που η αδυναμία εκπλήρωσης οφείλεται σε περιστατικά ανωτέρας βίας.

15.2. Ο Ανάδοχος, επικαλούμενος υπαγωγή της αδυναμίας εκπλήρωσης υποχρεώσεων του σε γεγονός που εμπίπτει στην έννοια της ανωτέρας βίας, οφείλει να γνωστοποιήσει και επικαλεστεί προς τον Αναθέτοντα φορέα τους σχετικούς λόγους και περιστατικά εντός αποσβεστικής προθεσμίας είκοσι (20) ημερών από τότε που συνέβησαν, προσκομίζοντας τα απαραίτητα αποδεικτικά στοιχεία. Ο Αναθέτων φορέας αποφασίζει μετά από γνωμοδότηση του αρμόδιου οργάνου.

Μόνο η έγγραφη αναγνώριση από τον Αναθέτοντα φορέα του λόγου ανωτέρας βίας που επικαλείται ο Ανάδοχος, τον απαλλάσσει από τις συνέπειες της εκπρόθεσμης ή μη κατάλληλα εκπλήρωσης της προμήθειας.

#### Άρθρο 16

##### Ολοκλήρωση συμβατικού αντικειμένου

Η σύμβαση θεωρείται ότι έχει ολοκληρωθεί, όταν παραληφθούν οριστικά, ποσοτικά και ποιοτικά, τα αγαθά που παραδόθηκαν, αποπληρωθεί το συμβατικό τίμημα και εκπληρωθούν και οι τυχόν λοιπές συμβατικές ή νόμιμες υποχρεώσεις και από τα δύο συμβαλλόμενα μέρη και αποδεσμευτούν οι σχετικές εγγυήσεις κατά τα προβλεπόμενα στη σύμβαση.

#### Άρθρο 17

##### Δικαίωμα μονομερούς λύσης της σύμβασης

Ο Αναθέτων φορέας μπορεί, με τις προϋποθέσεις που ορίζονται στο άρθρο 4.6 της Διακήρυξης, να καταγγείλει τη σύμβαση κατά τη διάρκεια της εκτέλεσής της.

Άρθρο 18  
Εφαρμοστέο Δίκαιο – Επίλυση Διαφορών

18.1. Η παρούσα διέπεται από το Ελληνικό Δίκαιο και ειδικότερα α) από το θεσμικό πλαίσιο που αναφέρεται στο άρθρο 1.4. της Διακήρυξης και β) τη Διακήρυξη και τα Έγγραφα της Σύμβασης.

18.2. Ο Ανάδοχος μπορεί κατά των αποφάσεων του Αναθέτοντος φορέα που επιβάλλουν σε βάρος του κυρώσεις, δυνάμει των άρθρων της Διακήρυξης 5.2. (Κήρυξη οικονομικού φορέα εκπτώτου -Κυρώσεις), 6.1. (Χρόνος παράδοσης υλικών), 6.4. (Απορριψη συμβατικών υλικών –αντικατάσταση), να ασκήσει τα δικαιώματα του άρθρου 5.3. της Διακήρυξης, υπό τους όρους και προϋποθέσεις που ορίζονται σε αυτό.

18.3. Κατά την εκτέλεση της σύμβασης, κάθε διαφορά που προκύπτει αναφορικά με την ερμηνεία και/ή το κύρος και/ή την εκτέλεση της παρούσας, ή εξ αφορμής της, επιλύονται σύμφωνα με το άρθρο 5.4. της Διακήρυξης.

Άρθρο 19

Συμμόρφωση με τον Κανονισμό ΕΕ/2016/2019 και τον ν. 4624/2019 (Α 137)<sup>189</sup>

*[Η διατύπωση που ακολουθεί είναι ενδεικτική. Ο όρος προσαρμόζεται ανάλογα με το αντικείμενο της σύμβασης και τις ανάγκες του Αναθέτοντος φορέα]*

Τα αντισυμβαλλόμενα μέρη αναλαμβάνουν να τηρούν τις υποχρεώσεις που απορρέουν από την εφαρμογή του Κανονισμού (ΕΕ) 2016/679 για την προστασία των φυσικών προσώπων έναντι της επεξεργασίας των δεδομένων προσωπικού χαρακτήρα και για την ελεύθερη κυκλοφορία των δεδομένων αυτών και την κατάργηση της οδηγίας 95/46/ΕΚ (Γενικός Κανονισμός Προστασίας Δεδομένων / General Data Protection Regulation – GDPR) και του ν. 4624/2019. Ειδικότερα:

**Α)** Ως προς την επεξεργασία από τον Αναθέτοντα φορέα των προσωπικών δεδομένων του Αναδόχου συμπεριλαμβανομένων των προστηθέντων/συνεργατών/δανειζόντων εμπειρία/υπεργολάβων του, ισχύουν τα παρακάτω:

Ο Ανάδοχος συναινεί στο πλαίσιο της διαδικασίας εκτέλεσης της παρούσας δημόσιας σύμβασης και επιτρέπει στον Αναθέτοντα φορέα να προβεί σε αναζήτηση-επιβεβαίωση όλων των αναγκαίων δικαιολογητικών, καθώς και στην αναγκαία επεξεργασία και διατήρηση δεδομένων προσωπικού χαρακτήρα και στην ανταλλαγή πληροφοριών με άλλες δημόσιες αρχές.

Ο Αναθέτων φορέας αποθηκεύει και επεξεργάζεται τα στοιχεία προσωπικών δεδομένων του Αναδόχου που είναι αναγκαία για την εκτέλεση της σύμβασης, την εκπλήρωση των μεταξύ τους συναλλαγών και την εν γένει συμμόρφωσή της με νόμιμη υποχρέωση, σε έγχαρτο αρχείο και σε ηλεκτρονική βάση με υψηλά χαρακτηριστικά ασφαλείας με πρόσβαση αυστηρώς και μόνο σε εξουσιοδοτημένα πρόσωπα ή παρόχους υπηρεσιών στους οποίους αναθέτει την εκτέλεση συγκεκριμένων εργασιών για λογαριασμό της και οι οποίοι διενεργούν πράξεις επεξεργασίας προσωπικών δεδομένων.

Ο Αναθέτων φορέας θα προβεί σε συλλογή και επεξεργασία (π.χ. συλλογή, καταχώριση, οργάνωση, αποθήκευση, μεταβολή, διαγραφή, καταστροφή κ.λπ.), για τους ανωτέρω αναφερόμενους σκοπούς, των δεδομένων προσωπικού χαρακτήρα όπως: (α) επίσημων στοιχείων ταυτοποίησης, (β) στοιχείων επικοινωνίας, (γ) δεδομένων και πληροφοριών κοινωνικοασφαλιστικών και φορολογικών απαιτήσεων, (δ) γενικών πληροφοριών, (ε) στοιχείων πληρωμής, χρηματοοικονομικών πληροφοριών και λογαριασμών, (στ) δεδομένων ειδικής κατηγορίας, των οποίων η συλλογή και επεξεργασία επιβάλλεται από τους όρους εκτέλεσης της σύμβασης, σκοπούς αρχειοθέτησης προς το δημόσιο συμφέρον, ή στατιστικούς σκοπούς.

Τα προσωπικά δεδομένα του Αναδόχου και των συνεργατών του (συμπεριλαμβανομένων των δανειζόντων εμπειρία/υπεργολάβων) αποθηκεύονται για χρονικό διάστημα ίσο με τη διάρκεια της εκτέλεσης της

<sup>189</sup> Αφορά σε φυσικά πρόσωπα

σύμβασης και μετά τη λήξη αυτής για χρονικό διάστημα πέντε ετών εκτός εάν η νομοθεσία προβλέπει διαφορετική περίοδο διατήρησης. Σε περίπτωση εκκρεμοδικίας σχετικά με δημόσια σύμβαση, τα δεδομένα τηρούνται μέχρι το πέρας της εκκρεμοδικίας.

Καθ' όλη την διάρκεια που ο Αναθέτων φορέας τηρεί και επεξεργάζεται τα προσωπικά δεδομένα ο Ανάδοχος έχει το δικαίωμα πρόσβασης, φορητότητας, διόρθωσης, περιορισμού της επεξεργασίας, διαγραφής ή και εναντίωσης υπό συγκεκριμένες προϋποθέσεις, στην επεξεργασία δεδομένων προσωπικού χαρακτήρα.

Δεν επιτρέπεται η επεξεργασία δεδομένων προσωπικού χαρακτήρα για σκοπό διαφορετικό από αυτόν για τον οποίο έχουν συλλεχθεί, παρά μόνον υπό τους όρους και προϋποθέσεις του άρθρου 24 του ν. 4624/2019.

Η διαβίβαση δεδομένων προσωπικού χαρακτήρα από τον Αναθέτοντα φορέα σε άλλο δημόσιο φορέα επιτρέπεται σύμφωνα με το άρθρο 26 του ως άνω νόμου, εφόσον είναι απαραίτητο για την εκτέλεση των καθηκόντων της ή του τρίτου φορέα στον οποίο διαβιβάζονται τα δεδομένα και εφόσον πληρούνται οι προϋποθέσεις που επιτρέπουν την επεξεργασία, σύμφωνα με το άρθρο 24 του ίδιου νόμου.

Τα στοιχεία επικοινωνίας με τον υπεύθυνο για την προστασία των προσωπικών δεδομένων του Αναθέτοντος φορέα είναι τα ακόλουθα (email ..... /τηλ.....).

Β. Ως προς την επεξεργασία από τον Ανάδοχο προσωπικών δεδομένων στο πλαίσιο εκτέλεσης των συμβατικών του υποχρεώσεων ισχύουν οι διατάξεις του άρθρου 28 του του Γενικού Κανονισμού για την προστασία δεδομένων (ΓΚΠΔ). Ειδικότερα, ισχύουν τα ακόλουθα:

ο Ανάδοχος (εκτελών την επεξεργασία)

α) επεξεργάζεται τα δεδομένα προσωπικού χαρακτήρα μόνο βάσει καταγεγραμμένων εντολών του Αναθέτοντος φορέα (υπεύθυνος επεξεργασίας),

β) διασφαλίζει ότι τα πρόσωπα που είναι εξουσιοδοτημένα να επεξεργάζονται τα δεδομένα προσωπικού χαρακτήρα έχουν αναλάβει δέσμευση τήρησης εμπιστευτικότητας ή τελούν υπό τη δέουσα κανονιστική υποχρέωση τήρησης εμπιστευτικότητας,

γ) λαμβάνει όλα τα απαιτούμενα μέτρα δυνάμει του άρθρου 32 του ΓΚΠΔ,

δ) τηρεί τους όρους που αναφέρονται στις παραγράφους 2 και 4 για την πρόσληψη άλλου εκτελούντος την επεξεργασία,

ε) λαμβάνει υπόψη τη φύση της επεξεργασίας και επικουρεί τον υπεύθυνο επεξεργασίας με τα κατάλληλα τεχνικά και οργανωτικά μέτρα, στον βαθμό που αυτό είναι δυνατό, για την εκπλήρωση της υποχρέωσης του υπευθύνου επεξεργασίας να απαντά σε αιτήματα για άσκηση των προβλεπόμενων στο κεφάλαιο III δικαιωμάτων του υποκειμένου των δεδομένων,

στ) συνδράμει τον υπεύθυνο επεξεργασίας στη διασφάλιση της συμμόρφωσης προς τις υποχρεώσεις που απορρέουν από τα άρθρα 32 έως 36 του ΓΚΠΔ, λαμβάνοντας υπόψη τη φύση της επεξεργασίας και τις πληροφορίες που διαθέτει ο εκτελών την επεξεργασία,

ζ) κατ' επιλογή του υπευθύνου επεξεργασίας (Αναθέτων φορέας), διαγράφει ή επιστρέφει όλα τα δεδομένα προσωπικού χαρακτήρα στον υπεύθυνο επεξεργασίας μετά το πέρας της παροχής υπηρεσιών επεξεργασίας και διαγράφει τα υφιστάμενα αντίγραφα, εκτός εάν το δίκαιο της Ένωσης ή του κράτους μέλους απαιτεί την αποθήκευση των δεδομένων προσωπικού χαρακτήρα,

η) θέτει στη διάθεση του υπευθύνου επεξεργασίας κάθε απαραίτητη πληροφορία προς απόδειξη της συμμόρφωσης προς τις υποχρεώσεις που θεσπίζονται στο παρόν άρθρο και επιτρέπει και διευκολύνει τους ελέγχους, περιλαμβανομένων των επιθεωρήσεων, που διενεργούνται από τον υπεύθυνο επεξεργασίας ή από άλλον ελεγκτή εντεταλμένο από τον υπεύθυνο επεξεργασίας.

ι) δεν προσλαμβάνει άλλον εκτελούντα την επεξεργασία χωρίς προηγούμενη ειδική ή γενική γραπτή άδεια του υπευθύνου επεξεργασίας.

Άρθρο 20  
Λοιποί όροι

Όλοι οι όροι της Διακήρυξης και των Εγγράφων της Σύμβασης που σχετίζονται με την εκτέλεση της παρούσας αποτελούν αναπόσπαστο τμήμα αυτής.

Το παρόν συμφωνητικό καταχωρίζεται στο ΚΗΜΔΗΣ αμελλητί μετά την υπογραφή αυτού και σύμφωνα με τα ειδικότερα οριζόμενα στην περ. η της παρ. 1 του άρθρου 10 της ΚΥΑ ΚΗΜΔΗΣ (Β' 3075/2021).

Αφού συντάχθηκε η παρούσα σύμβαση σε δύο αντίτυπα *[η αναφορά σε δύο αντίτυπα αφορά μόνο στην περίπτωση της ιδιόχειρης υπογραφής]*, αναγνώστηκε και υπογράφηκε ως ακολούθως από τα συμβαλλόμενα μέρη.

ΟΙ ΣΥΜΒΑΛΛΟΜΕΝΟΙ

.....

.....

ΓΙΑ ΤΟΝ ΑΝΑΘΕΤΟΝΤΑ ΦΟΡΕΑ

ΓΙΑ ΤΟΝ ΑΝΑΔΟΧΟ



## ΠΑΡΑΡΤΗΜΑ ΧΙ ΡΗΤΡΑ ΑΚΕΡΑΙΟΤΗΤΑΣ

---

Δηλώνουμε ότι δεσμευόμαστε ότι σε όλα τα στάδια που προηγήθηκαν της κατακύρωσης της σύμβασης δεν ενεργήσαμε αθέμιτα, παράνομα ή καταχρηστικά και ότι θα εξακολουθήσουμε να ενεργούμε κατ' αυτόν τον τρόπο κατά το στάδιο εκτέλεσης της σύμβασης αλλά και μετά τη λήξη αυτής.

Ειδικότερα ότι:

- 1) δε διαθέταμε εσωτερική πληροφόρηση, πέραν των στοιχείων που περιήλθαν στη γνώση και στην αντίληψη μας μέσω των εγγράφων της σύμβασης και στο πλαίσιο της συμμετοχής μας στη διαδικασία σύναψης της σύμβασης και των προκαταρκτικών διαβουλεύσεων στις οποίες συμμετείχαμε και έχουν δημοσιοποιηθεί.
- 2) δεν πραγματοποιήσαμε ενέργειες νόθευσης του ανταγωνισμού μέσω χειραγώγησης των προσφορών, είτε ατομικώς είτε σε συνεργασία με τρίτους, κατά τα οριζόμενα στο δίκαιο του ανταγωνισμού.
- 3) δε διενεργήσαμε ούτε θα διενεργήσουμε πριν, κατά τη διάρκεια ή και μετά τη λήξη της σύμβασης παράνομες πληρωμές για διευκολύνσεις, εξυπηρητήσεις ή υπηρεσίες που αφορούν τη σύμβαση και τη διαδικασία ανάθεσης.
- 4) δεν προσφέραμε ούτε θα προσφέρουμε πριν, κατά τη διάρκεια ή και μετά τη λήξη της σύμβασης, άμεσα ή έμμεσα, οποιαδήποτε υλική εύνοια, δώρο ή αντάλλαγμα σε υπαλλήλους ή μέλη συλλογικών οργάνων του αναθέτοντα φορέα, καθώς και συζύγους και συγγενείς εξ αίματος ή εξ αγχιστείας, κατ' ευθεία μεν γραμμή απεριορίστως, εκ πλαγίου δε έως και τέταρτου βαθμού ή συνεργάτες αυτών ούτε χρησιμοποιήσαμε ή θα χρησιμοποιήσουμε τρίτα πρόσωπα, για να διοχετεύσουν χρηματικά ποσά στα προαναφερόμενα πρόσωπα.
- 5) δεν θα επιχειρήσουμε να επηρεάσουμε με αθέμιτο τρόπο τη διαδικασία λήψης αποφάσεων του αναθέτοντα φορέα, ούτε θα παράσχουμε παραπλανητικές πληροφορίες οι οποίες ενδέχεται να επηρεάσουν ουσιαστικά τις αποφάσεις του αναθέτοντα φορέα καθ' όλη τη διάρκεια της εκτέλεσης της σύμβασης αλλά και μετά τη λήξη της,
- 6) δεν έχουμε προβεί ούτε θα προβούμε, άμεσα (ο ίδιος) ή έμμεσα (μέσω τρίτων προσώπων), σε οποιαδήποτε πράξη ή παράλειψη που έχει ως στόχο την παραπλάνηση /εξαπάτηση οποιουδήποτε προσώπου ή οργάνου του αναθέτοντα φορέα εμπλεκόμενου σε οποιαδήποτε διαδικασία σχετική με την εκτέλεση της σύμβασης (όπως ενδεικτικά στις διαδικασίες παρακολούθησης και παραλαβής), την απόκρυψη πληροφοριών από αυτό, τον εξαναγκασμό αυτού σε ή/και την αθέμιτη απόσπαση από αυτό ρητής ή σιωπηρής συγκατάθεσης στην παραβίαση ή παράκαμψη νομίμων ή συμβατικών υποχρεώσεων που σχετίζονται με την εκτέλεση της σύμβασης, ή τυχόν έγκρισης, θετικής γνώμης ή απόφασης παραλαβής (μέρους ή όλου) του συμβατικού αντικείμενου ή/και καταβολής (μέρους ή όλου) του συμβατικού τιμήματος,
- 7) ότι θα απέχουμε από οποιαδήποτε εν γένει συμπεριφορά που συνιστά σοβαρό επαγγελματικό παράπτωμα και θα μπορούσε να θέσει εν αμφιβόλω την ακεραιότητά μας,
- 8) ότι θα δηλώσουμε στον αναθέτοντα φορέα, αμελλητί με την περιέλευση σε γνώση μου/μας, οποιαδήποτε κατάσταση (ακόμη και ενδεχόμενη) σύγκρουσης συμφερόντων (προσωπικών, οικογενειακών, οικονομικών, πολιτικών ή άλλων κοινών συμφερόντων, συμπεριλαμβανομένων και αντικρουόμενων επαγγελματικών συμφερόντων) μεταξύ των νομίμων ή εξουσιοδοτημένων εκπροσώπων μας, υπαλλήλων ή συνεργατών μας που χρησιμοποιούνται για την εκτέλεση της σύμβασης (συμπεριλαμβανομένων και των υπεργολάβων μου) με μέλη του προσωπικού του αναθέτοντα φορέα που εμπλέκονται καθ' οιονδήποτε τρόπο στη διαδικασία εκτέλεσης της σύμβασης ή/και μπορούν να επηρεάσουν την έκβαση και τις αποφάσεις του αναθέτοντα φορέα περί την εκτέλεσή της, συμπεριλαμβανομένων των μελών των αποφαινόμενων ή/και γνωμοδοτικών οργάνων αυτής, ή/και των μελών των οργάνων διοίκησής της ή/και των συζύγων και συγγενών εξ αίματος ή εξ αγχιστείας, κατ' ευθεία μεν γραμμή απεριορίστως, εκ πλαγίου δε έως και τέταρτου βαθμού των παραπάνω προσώπων, οποτεδήποτε και εάν η κατάσταση αυτή σύγκρουσης συμφερόντων προκύψει κατά τη διάρκεια εκτέλεσης της σύμβασης και μέχρι τη λήξη της.

**Υπογραφή/Σφραγίδα**

## ΠΑΡΑΡΤΗΜΑ ΧΙΙ

### Υπόδειγμα περιεχομένου Υ.Δ. περί μη ρωσικής εμπλοκής

---

Το περιεχόμενο της Υ.Δ. περί της μη συνδρομής των καταστάσεων ρωσικής εμπλοκής, που περιγράφονται στην παρ. 2.2.3..5.α της παρούσας, είναι το ακόλουθο:

*«Δηλώνω υπεύθυνα ότι δεν υπάρχει ρωσική συμμετοχή στον οικονομικό φορέα που εκπροσωπώ και συμμετέχει στη διαδικασία ανάθεσης της παρούσας σύμβασης, σύμφωνα με τους περιορισμούς που περιλαμβάνονται στο άρθρο 5ια του κανονισμού του Συμβουλίου (ΕΕ) αριθ. 833/2014 της 31ης Ιουλίου 2014 σχετικά με περιοριστικά μέτρα λόγω των ενεργειών της Ρωσίας που αποσταθεροποιούν την κατάσταση στην Ουκρανία, όπως τροποποιήθηκε από τον με αριθ. 2022/576 Κανονισμό του Συμβουλίου (ΕΕ) της 8ης Απριλίου 2022.*

Συγκεκριμένα δηλώνω ότι:

*(α) ο οικονομικός φορέας που εκπροσωπώ (και κανένας από τους οικονομικούς φορείς που εκπροσωπούν μέλη της ένωσης μας), [εφόσον πρόκειται για ένωση οικονομικών φορέων] δεν είναι Ρώσος υπήκοος, ούτε φυσικό ή νομικό πρόσωπο, οντότητα ή φορέας εγκατεστημένος στη Ρωσία·*

*(β) ο οικονομικός φορέας που εκπροσωπώ (και κανένας από τους οικονομικούς φορείς που εκπροσωπούν μέλη της ένωσης μας, [εφόσον πρόκειται για ένωση οικονομικών φορέων] δεν είναι νομικό πρόσωπο, οντότητα ή φορέας του οποίου τα δικαιώματα ιδιοκτησίας κατέχει άμεσα ή έμμεσα σε ποσοστό άνω του πενήντα τοις εκατό (50%) οντότητα αναφερόμενη στο στοιχείο α) της παρούσας παραγράφου ·*

*(γ) τόσο ο υπεύθυνα δηλώνων, όσο και ο οικονομικός φορέας που εκπροσωπώ δεν είμαστε φυσικό ή νομικό πρόσωπο, οντότητα ή όργανο που ενεργεί εξ ονόματος ή κατ' εντολή οντότητας που αναφέρεται στα σημεία (α) ή (β) παραπάνω,*

*(δ) δεν υπάρχει συμμετοχή φορέων και οντοτήτων που απαριθμούνται στα ανωτέρω σημεία α) έως γ), άνω του 10 % της αξίας της σύμβασης των υπεργολάβων, προμηθευτών ή φορέων στις ικανότητες των οποίων να στηρίζεται ο οικονομικός φορέας τον οποίον εκπροσωπώ.»*